

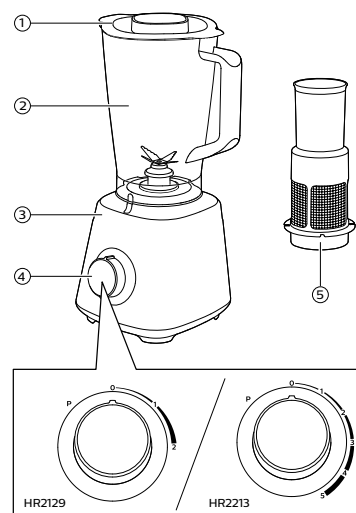
**PHILIPS**

HR2129  
HR2213



## Manual del usuario

### 1 Elementos incluidos en la caja



- ① Tapa
- ② Jarra de la licuadora
- ③ Unidad motora
- ④ Perilla de velocidad
  - HR2129:
    - dos posiciones de velocidad, Pulsar y Apagar
  - HR2213:
    - cinco posiciones de velocidad, Pulsar y Apagar
- ⑤ Filtro (solo HR2213)

### Antes del primer uso

Antes de usar el artefacto por primera vez, limpie minuciosamente las piezas que van a entrar en contacto con los alimentos (consulte la sección Limpieza).

### Reciclaje

Este producto ha sido diseñado y fabricado con materiales y componentes de alta calidad que pueden reciclarse y reutilizarse.

Cuando vea el símbolo del cubo de basura con ruedas tachado adherido al producto, significa que cumple con la Directiva Europea 2002/96/EC:

Nunca deseche el producto con el resto de la basura doméstica. Infórmese acerca de las reglamentaciones locales sobre la recolección de productos eléctricos y electrónicos por separado. La eliminación correcta del producto antiguo ayuda a evitar posibles consecuencias negativas para el medio ambiente y la salud.

### 2 Importante

Felicitaciones por su compra y bienvenido a Philips. Para acceder a los servicios de asistencia técnica de Philips, registre su producto en [www.Philips.com](http://www.Philips.com). Antes de usar el artefacto, lea atentamente este manual del usuario y consérvelo para futuras consultas.

#### Peligro

- No sumerja en agua la unidad motora ni la limpie bajo el grifo.

#### Advertencia

- Antes de conectar el aparato a la corriente, asegúrese de que el voltaje indicado en la parte inferior corresponda al de la red eléctrica local.
- Para evitar situaciones de peligro, nunca conecte el artefacto a un interruptor con temporizador.
- No utilice el aparato si el cable de alimentación, el enchufe o cualquier otra pieza están dañados o tienen grietas visibles.
- Si el cable de alimentación está dañado, Philips, un centro de servicio autorizado por Philips u otro personal cualificado debe reemplazarlo, con el fin de evitar situaciones de peligro.
- Los niños no deben utilizar este artefacto. Mantenga el aparato fuera del alcance de los niños.
- Personas con capacidad física, psíquica o sensorial reducida o quienes no tengan los conocimientos y la experiencia necesarios, pueden usar el aparato con la debida supervisión o instrucciones acerca del uso del aparato de forma segura y siempre que sepan los riesgos que conlleva su uso.
- Para su seguridad, no permita que los niños jueguen con el artefacto.
- No deje que el artefacto funcione sin supervisión.
- Si los alimentos se pegan a la pared de la jarra de la batidora, apague el aparato y desenchúfelo. A continuación, utilice una espátula para separar los alimentos de la pared.
- No toque las cuchillas, sobre todo cuando el artefacto esté enchufado. Las cuchillas están muy afiladas.
- Si las cuchillas se traban, desenchufe el artefacto antes de retirar los ingredientes que las obstruyen.
- Tenga cuidado al verter líquidos calientes en la batidora, ya que pueden ser expulsados del aparato debido a la generación repentina de vapor.
- Este artefacto es solo para uso doméstico.

#### Precaución

- Apague siempre el aparato girando el selector de velocidad a la posición 0.
- Desenchufe el artefacto inmediatamente después de usarlo.
- Apague y desenchufe el aparato antes de abrir la tapa o tocar cualquiera de las piezas que se mueven durante su funcionamiento. Siempre espere hasta que las piezas móviles se detengan.
- Apague siempre el aparato y desenchúfelo de la fuente de alimentación si lo va a dejar desatendido, así como antes de montar, desmontar, limpiar, cambiar los accesorios o tocar alguna de las piezas que está en movimiento durante su funcionamiento.
- Antes de usar el artefacto por primera vez, limpie a fondo las piezas que entrarán en contacto con los alimentos. Consulte el capítulo Limpieza de este manual.
- Nunca utilice accesorios ni piezas de otros fabricantes que Philips no recomiende específicamente. Si utiliza otras piezas o accesorios, su garantía quedará anulada.
- No exceda el nivel máximo que se indica en la jarra. Siga las cantidades, los tiempos de procesamiento y la velocidad que se indican en el manual del usuario.
- Deje que los ingredientes calientes se enfrien (menos de 80°C) antes de procesarlos.
- Siempre deje que el aparato se enfríe a temperatura ambiente después de procesar cada lote.

#### Campos electromagnéticos (CEM)

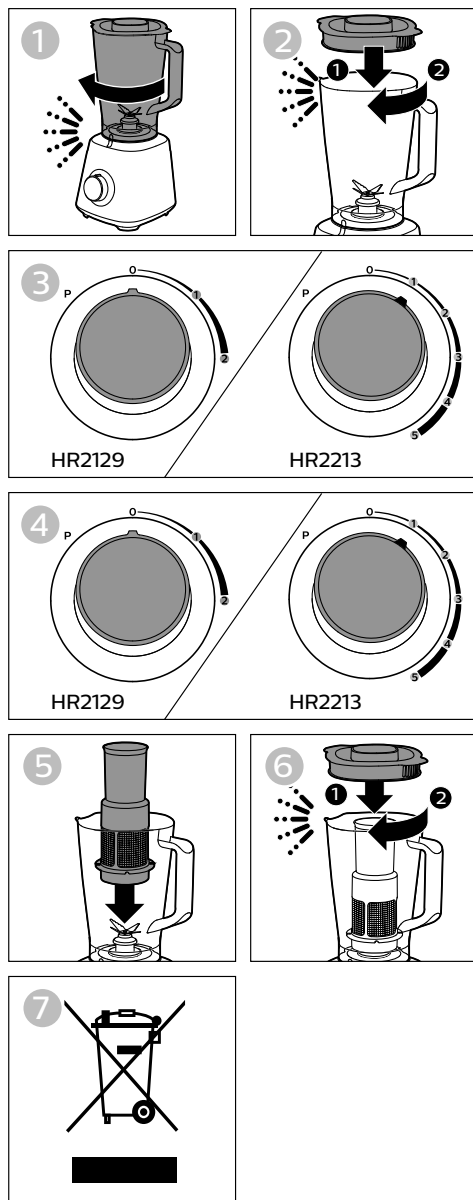
Este aparato Philips cumple con todos los estándares sobre campos electromagnéticos (CEM). Si se utiliza correctamente y de acuerdo con las instrucciones de este manual, el artefacto puede usarse de forma segura según los conocimientos científicos disponibles en la actualidad.

#### Garantía y servicio

Si necesita asistencia o información, o si tiene algún problema, visite el sitio web de Philips en [www.philips.com.br/suporte](http://www.philips.com.br/suporte) o comuníquese con el servicio de atención al cliente de Philips en su país. Encontrará el número de teléfono en el folleto de la garantía mundial. Si no existe un centro de atención al cliente en su país, diríjase al distribuidor de Philips local.



### 3 Uso del artefacto



## 1 Uso del aparato

### Licuadora

Antes de comenzar, asegúrese de montar correctamente la jarra de la licuadora.

El propósito de la licuadora es: mezclar productos líquidos, tales como lácteos, jugos de fruta, sopas, bebidas y licuados combinados, y mezclar ingredientes suaves, tales como masa para panqueques e ingredientes cocidos triturados, como los alimentos para bebés.

- Nunca abra la tapa ni ponga su mano o un objeto en la jarra mientras la licuadora esté funcionando.
- Corte previamente los ingredientes sólidos antes de procesarlos.
- Si desea preparar una gran cantidad de ingredientes, procéselos en pequeñas cantidades en vez de hacerlo de una sola vez.
- Para evitar salpicaduras, cuando procese líquidos calientes o que tiendan a hacer espuma (por ejemplo, la leche), no coloque más de 1,25 litros en la jarra de la licuadora para evitar que se derrame.
- Si no está satisfecho con el resultado, apague el artefacto y remueva los ingredientes con una espátula. Quite algo del contenido para procesar una cantidad más pequeña, o bien agregue un poco de líquido.

Siga los pasos a continuación para utilizar la licuadora:

- 1 Coloque los ingredientes en la jarra de la licuadora hasta el nivel máximo indicado.
- 2 Coloque la tapa en la jarra de la licuadora y presiónela hacia abajo para fijarla.
- 3 Coloque el recipiente de la licuadora sobre la unidad motora y gírelo en el sentido de las agujas del reloj para fijarlo. Cuando se monta correctamente la jarra, se oye un clic.
- 4 Conecte el conector de alimentación a la alimentación.
- 5 Compruebe el tiempo de preparación, la cantidad máxima y la posición de velocidad necesarios para los ingredientes en la tabla. Gire la perilla a la posición de velocidad deseada.
- 6 Después del uso, gire la perilla a la posición 0 y, a continuación, desenchufe el artefacto.

Precaución: No utilice una espátula ni cualquier otro objeto mientras la licuadora está en funcionamiento.

## 2 Uso del filtro

### Filtro

Con el filtro se pueden preparar deliciosos jugos de fruta fresca, cocteles o leche vegetal (soya, arroz). El filtro evita que las pepitas y las pieles caigan en la bebida.

#### Precaución

- Nunca sobrecargue el filtro.
- No coloque más de 120 g de fruta en el filtro al mismo tiempo.
- Deje siempre puesta la tapa de la jarra de la licuadora mientras la esté utilizando.

Siga los pasos a continuación para utilizar el filtro:

- 1 Monte la jarra de la licuadora en la unidad del motor y gírela hacia la derecha hasta fijarla en su sitio (escuchará un "clic").
- La licuadora se puede montar en dos posiciones: con el mango hacia la izquierda o la derecha.
- 2 Ponga el filtro en la jarra de la licuadora. Asegúrese de que las ranuras del filtro encajen perfectamente con las del interior de la jarra de la licuadora.
- 3 Conecte el enchufe a un enchufe de pared.
- 4 Coloque los ingredientes en el filtro.
- 5 Agregue agua u otro líquido (leche, jugo, etc.) en la jarra de la licuadora.
- 6 Coloque la tapa en la jarra de la licuadora. Presione la tapa hasta que se fije (escuchará un "clic").

Nota: Asegúrese de que la apertura en la tapa esté alineada con la boquilla de la jarra.

- 7 Cuando licúe jugos de frutas, deje que la licuadora funcione durante 40 segundos como máximo.

- 8 Apague el artefacto y retire la jarra de la licuadora de la unidad motora. No retire la tapa. Deje el filtro en la jarra.
- 9 Sirva la bebida a través de la abertura de la jarra de la licuadora.
- 10 Apague el artefacto y desenchúfelo cuando termine de utilizarlo.
- 11 Lave todas las piezas desmontables inmediatamente después de usarlas (consulte el capítulo "Limpieza")

## 3 Limpieza

### Limpieza rápida

Puede seguir los siguientes pasos para limpiar la jarra de la licuadora con más facilidad.

- 1 Vierta agua tibia (no más que 0,3 litros) y unas pocas gotas de detergente líquido en la jarra de la licuadora.
- 2 Coloque la tapa en la jarra y presione hacia abajo para fijarla.
- 3 Gire la perilla a Pulsar. Permita que el aparato funcione durante 30 segundos o hasta que la jarra de la licuadora esté limpia.
- 4 Después del uso, gire la perilla a la posición 0 y, a continuación, desenchufe el artefacto.
- 5 Desmonte la jarra de la licuadora y enjuáguela con agua limpia.

### Limpieza

Desenchufe el aparato antes de limpiarlo.

No utilice estropajos, productos de limpieza abrasivos ni líquidos agresivos, como gasolina o acetona, para limpiar el artefacto.

- 1 Retire todas las piezas desmontables de la unidad motora. No toque las cuchillas. Están muy afiladas.
- 2 Limpie la unidad motora con un paño húmedo.
- 3 No sumerja nunca la unidad motora en agua ni la enjuague bajo el grifo. No limpie la unidad motora en el lavavajillas.
- 4 Inmediatamente después de usarla, limpie la jarra de la licuadora y la tapa con agua caliente y un poco de detergente líquido.

La jarra de la licuadora y la tapa también pueden lavarse en el lavavajillas.

## 4 Receta

Para preparar esta receta, necesitará el accesorio de filtro, el cual no se incluye en el modelo HR2129. El accesorio de filtro está disponible en su distribuidor local de Philips con el código de referencia 4206 136 6544.3

### Mermelada de damasco (receta HR2129)

Ingredientes

- 100 g de damascos secos cortados en 4 partes
- 50 g de azúcar
- 30 ml de agua

- 1 Coloque el accesorio de filtro en su lugar, agregue los ingredientes en el interior y coloque la tapa. Mezcle durante 5 segundos en la velocidad 2.
- 2 Traspase el contenido del filtro a una olla, agregue 300 ml de agua y cocínelo a fuego lento hasta que alcance la consistencia deseada. Agregue más azúcar según su gusto personal.

### Receta HR2213

Ingredientes

- 120 g de damascos secos cortados en 4 partes
- 50 g de azúcar
- 30 ml de agua

- 1 Coloque el accesorio de filtro en su lugar, agregue los ingredientes en el interior y coloque la tapa. Mezcle durante 5 segundos en la velocidad 5.
- 2 Traspase el contenido del filtro a una olla, agregue 300 ml de agua y cocínelo a fuego lento hasta que alcance la consistencia deseada. Agregue más azúcar según su gusto personal.