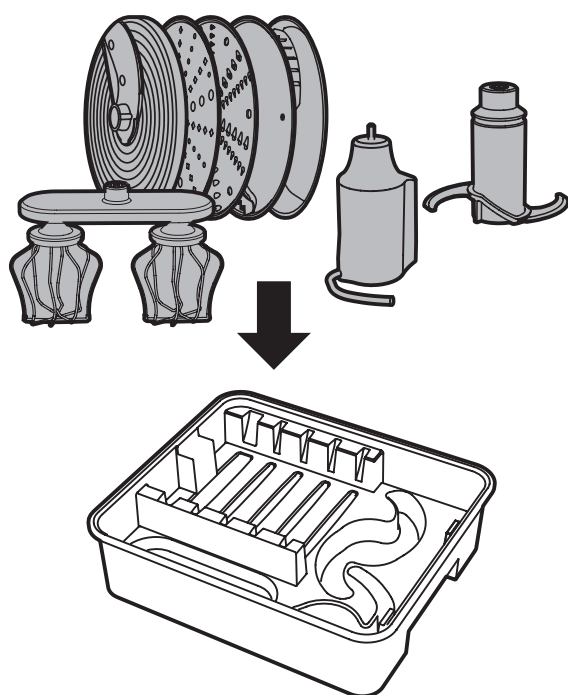


HR7993



EN	User manual	NL	Gebru ksaanwijzing
BG	Ръководство за потребителя	NO	Brukerhåndbok
CS	Příručka pro uživatele	PL	Instrukcja obsługi
DA	Brugervejledning	PT	Manual do utilizador
DE	Benutzerhandbuch	RO	Manual de utilizare
EL	Εγχειρίδιο χρήσης	RU	Руководство пользователя
ES	Manual del usuario	SK	Príručka užívateľa
ET	Kasutusjuhend	SL	Uporabniški priročnik
FI	Käyttöopas	SR	Korisnički priručnik
FR	Mode d'emploi	SV	Användarhandbok
HR	Korisnički priručnik	TR	Kullanım kılavuzu
HU	Felhasználói kézikönyv	UK	Посібник користувача
IT	Manuale utente	ZH-CN	用户手册
KK	Қолданушының нұсқасы	ZH-TW	使用手冊
LT	Vartotojo vadovas		دليل المستخدم
LV	Lietotāja rokasgrāmata		راهنمای کاربر
MS-MY	Manual pengguna		

PHILIPS



English

Accessory storage tray

The accessory storage tray is compatible with HR7776, HR7777, HR7778 and HR7779. Store the kneading accessory, blade unit, double balloon beater, spatula and discs into the accessory storage tray.

Warning

- Be careful when you handle or clean the discs and the blade unit. The cutting edges are very sharp.

Български

Тавичка за съхраняване на приставки

Тавичката за съхраняване на приставки е съвместима с HR7776, HR7777, HR7778 и HR7779.

Съхранявайте приставката за месене, режещия блок, двойната балонна бъркалка, шпатулата и дисковете в тавичката за съхранение на приставки.

Предупреждение

- Бъдете внимателни, когато боравите с дисковете и режещия блок или ги почиствате. Режещите ръбове са много остри.

Čeština

Příhrádka na příslušenství

Příhrádka na příslušenství je kompatibilní s modely HR7776, HR7777, HR7778 a HR7779. Hnětací příslušenství, nožovou jednotku, dvojité šlehačí metličky, stěrku a disky skladujte v příhrádce na příslušenství.

Varování

- Při čištění disků a nožové jednotky a při manipulaci s nimi buďte velmi opatrní. Řezací hrany jsou velmi ostré.

Dansk

Opbevaringsbakke til tilbehør

Opbevaringsbakken til tilbehør er kompatibel med HR7776, HR7777, HR7778 og HR7779. Læg æltetilbehøret, knivenheden, det dobbelte ballonpiskeris, spatel og skiver i opbevaringsbakken til tilbehør.

Advarsel

- Vær forsigtig, når du håndterer eller rengør skiverne og knivenheden. Knivbladens ægge er meget skarpe.

Deutsch

Aufbewahrungsschale für Zubehörteile

Die Aufbewahrungsschale für Zubehörteile ist mit HR7776, HR7777, HR7778 und HR7779 kompatibel.

Legen Sie den Knethaken, die Messereinheit, den Quirl mit zwei Schneebesens, den Teigschaber und die Scheiben in das Aufbewahrungsfach für Zubehör.

Warnung

- Seien Sie vorsichtig, wenn Sie die Scheiben und die Messereinheit verwenden oder reinigen. Die Klängen sind sehr scharf.

Ελληνικά

Δίσκος αποθήκευσης εξαρτημάτων

Ο δίσκος αποθήκευσης εξαρτημάτων είναι συμβατός με τα μοντέλα HR7776, HR7777, HR7778 και HR7779.

Να αποθηκεύετε το εξάρτημα ζύμωσης, τις λεπίδες, το διπλό εξάρτημα ανάμειξης, τη σπάτουλα και τους δίσκους στο δίσκο αποθήκευσης εξαρτημάτων.

Προειδοποίηση

- Να χρησιμοποιείτε και να καθαρίζετε τους δίσκους και τη λεπίδα με προσοχή. Τα άκρα τους είναι πολύ αιχμηρά.

Español

Bandeja de almacenamiento de accesorios

La bandeja de almacenamiento de accesorios es compatible con los modelos HR7776, HR7777, HR7778 y HR7779.

Guarde el accesorio para amasar, la unidad de cuchillas, la vaina ovalada doble, la espátula y los discos en la bandeja de almacenamiento de accesorios.

Advertencia

- Tenga cuidado al manipular o limpiar los discos y la unidad de cuchillas. Los bordes de las cuchillas están muy afilados.

Eesti

Lisatarvikute hoiustamisalus

Lisatarvikute hoiustamisalus sobib kokku toodetega HR7776, HR7777, HR7778 ja HR7779. Hoidke tainasegamiiskonksusid, lõiketerasid, kahekordset visplit, spaatlit ja kettaid lisatarvikute hoiustamisalusel.

Hoiatus

- Olge ketaste ja lõiketerade käsitsemisel või puhastamisel ettevaatlik. Lõikeservad on väga teravad!

Suomi

Lisäosien säilytyslokero

Lisäosien säilytyslokero sopii malleihin HR7776, HR7777, HR7778 ja HR7779. Säilytä vaivausosaa, teräyksikköä, kaksoisvispilää, lastaa ja levyjä lisäosien säilytyslokerossa.

Vakava varoitus

- Ole varovainen käsitellessäsi ja puhdistaussasi levyjä ja teräyksikköä. Leikkuuterät ovat erittäin teräviä.

Français

Plateau de rangement pour accessoires

Le plateau de rangement pour accessoires est compatible avec HR7776, HR7777, HR7778 et HR7779.

Rangez l'accessoire de pétrissage, l'ensemble lames, le double fouet, la spatule et les disques dans le plateau de rangement pour accessoires.

Avertissement

- Soyez prudent(e) lorsque vous manipulez ou nettoyez les disques et l'ensemble lames. Les bords sont très coupants.

Hrvatski

Podložak za spremanje dodataka

Podložak za spremanje dodataka kompatibilan je s modelima HR7776, HR7777, HR7778 i HR7779.

U podložak za spremanje dodataka spremite dodatak za miješanje tijesta, jedinicu s rezačima, dvostruku metlicu, lopaticu i diskove.

Upozorenje

- Budite pažljivi prilikom korištenja i čišćenja diskova i jedinice s rezačima. Rubovi rezača vrlo su oštri.

Magyar

Tartozékok tárolótálcája

A tartozékok tárolótálcája a következő típusokkal kompatibilis: HR7776, HR7777, HR7778 és HR7779.

Tárolja a dagasztó tartozékot, az aprítókéseket, a dupla habverőt, a spatulát és a tárcsákat a tartozékok tárolótálcájában.

Figyelem

- Fokozottan ügyeljen a tárcsák és aprítókések használata és tisztítása során. A vágóélek nagyon élesek!

Italiano

Vassoio porta-accessori

Il vassoio porta-accessori è compatibile con i modelli HR7776, HR7777, HR7778 e HR7779. Riporre l'accessorio per impastare, il gruppo lame, la doppia frusta a sfera, la spatola e i dischi nel vassoio porta accessori.

Avvertenza

- Fare attenzione quando si maneggiano o puliscono i dischi e il gruppo lame. I bordi taglienti sono molto affilati.

Қазақша

Қосалқы құрал сақтау науасы

Қосалқы құрал сақтау науасы HR7776, HR7777, HR7778 және HR7779 үлгілерімен үйлесімді.

Илегіш қосалқы құрал, жүз бөлігі, қос қабатты көпірткіш, қалақша мен дискілерді қосалқы құрал сақтау науасында сақтаңыз.

Абайлаңыз

- Дискілерді немесе жүз бөлігін ұстағанда немесе тазалағанда абайлаңыз. Кесетін жүздері өте өткір.

Lietuviškai

Priedų laikymo dėklas

Priedų laikymo dėklas yra suderinamas su HR7776, HR7777, HR7778 ir HR7779.

Minkymo priedą, pjaustymo įtaisą, dvigubą plaktuvėlį, mentelę ir diskus laikykite priedų laikymo dėkle.

Ispėjimas

- Būkite atsargūs imdami ar valydami diskus ir pjaustymo įtaisą. Ašmenys yra labai aštrūs.



Latviešu

Piederumu krātuves paplāte

Piederumu krātuves paplāte ir saderīga ar modeļiem HR7776, HR7777, HR7778 un HR7779. Glabāiet micīšanas piederumu, asmeņu bloku, dubulto putotāju, lāpstiņu un diskus piederumu krātuves paplātē.

⚠ Bīdīnājums
<ul style="list-style-type: none">Uzmanieties, rikojoties ar diskjiem un asmeņu bloku vai tos tīrot. Griezējmalas ir ļoti asas.

Bahasa Melayu

Bekas simpanan aksesori

Bekas simpanan aksesori ini adalah serasi dengan HR7776, HR7777, HR7778 and HR7779. Simpan aksesori penguli, unit pisau, pemukul belon berkembar, spatula dan cakera ke dalam bekas simpanan aksesori.

⚠ Amaran
<ul style="list-style-type: none">Berhati-hati semasa anda mengendalikan atau membersihkan cakera dan unit pisau. Mata pemotongnya adalah sangat tajam.

Nederlands

Accessoirebak

De accessoirebak is geschikt voor HR7776, HR7777, HR7778 en HR7779. Bewaar het kneedhulpstuk, de mesunit, de dubbele ballonklopper, de spatel en de schijven in de accessoirebak.

⚠ Waarschuwing
<ul style="list-style-type: none">Wees voorzichtig wanneer u de schijven en de mesunit aanraakt of schoonmaakt. De snijkanten zijn zeer scherp.

Norsk

Oppbevaringsbrett for tilbehør

Oppbevaringsbrettet for tilbehør er kompatibel med HR7776, HR7777, HR7778 og HR7779.

Oppbevar eltetilbehøret, knivenheten, den doble ballongvispen, slikkepotten og skivene på oppbevaringsbrettet for tilbehør.

⚠ Advarsel
<ul style="list-style-type: none">Vær forsiktig når du håndterer eller rengjør skivene og knivenheten. Knivseggene er svært skarpe.

Polski

Tacka do przechowywania akcesoriów

Tacka do przechowywania akcesoriów jest zgodna z modelami HR7776, HR7777, HR7778 i HR7779.

Przechowuj końcówkę do wyrabiania ciasta, część tnącą, podwójną końcówkę do ubijania piany, łopatkę i tarcze na tacce do przechowywania akcesoriów.

⚠ Ostrzeżenie
<ul style="list-style-type: none">Zachowaj ostrożność podczas używania i czyszczenia tarcz oraz części tnącej. Krawędzie tnące są bardzo ostre.

Português

Tabuleiro para armazenamento dos acessórios

O tabuleiro para armazenamento dos acessórios é compatível com HR7776, HR7777, HR7778 e HR7779.

Guarde o acessório para amassar; a lâmina, as varas de bater duplas, a espátula e os discos no tabuleiro para armazenamento dos acessórios.

⚠ Aviso
<ul style="list-style-type: none">Tenha cuidado quando manusear ou limpar os discos e a lâmina. Os rebordos de corte são muito afiados.

Română

Tavă de depozitare accesorii

Tava de depozitare accesorii este compatibilă cu HR7776, HR7777, HR7778 și HR7779. Depozitați accesoriul de frământare, blocul de tăiere, telul dublu în formă de balon, spatula și discurile în tava de depozitare a accesoriilor.

⚠ Avertisment
<ul style="list-style-type: none">Aveți grijă la curățarea sau manipularea discurilor și a blocului de tăiere. Marginile tăioase sunt foarte ascuțite.

Русский

Поддон для хранения насадок

Поддон для хранения насадок подходит для моделей HR7776, HR7777, HR7778 и HR7779.

Храните насадку для теста, ножевой блок, двойную круглую насадку для взбивания, лопаточку и диски в поддоне для хранения насадок.

⚠ Предупреждение
<ul style="list-style-type: none">Соблюдайте осторожность при обращении с ножевым блоком и дисками, а также при их очистке. Режущие края очень острые.

Slovensky

Doplňkový odkladací podnos

Doplňkový odkladací podnos je kompatibilný s modelmi HR7776, HR7777, HR7778 a HR7779.

Do doplnkového odkladacieho podnosu môžete uložiť nástavec na miesenie, nástavec s čepelami, dvojitý nástavec na ťlahanie, varešku a disky.

⚠ Varovanie
<ul style="list-style-type: none">Pri manipulácii s diskami a nástavcami s čepelami a ich čistení buďte opatrní. Rezné hrany sú mimoriadne ostré.

Slovenščina

Dodatni shranjevalni pladenj

Dodatni shranjevalni pladenj je združljiv z aparati HR7776, HR7777, HR7778 in HR7779. Nástavek za gnetenje, rezilno enoto, dvojni stepalnik, lopatico in plošče shranite na dodatni shranjevalni pladenj.

⚠ Opozorilo
<ul style="list-style-type: none">Pri uporabi ali čiščenju plošč in rezilne enote bodite previdni. Rezilni robovi so zelo ostrí.

Srpski

Ležište za odlaganje dodataka

Ležište za odlaganje dodataka kompatibilno je sa modelima HR7776, HR7777, HR7778 i HR7779.

Dodatak za mešenje, jedinicu sa sečivima, dvostruku metlicu za mućenje, lopaticu i diskove stavite u ležište za odlaganje dodataka.

⚠ Upozorenje
<ul style="list-style-type: none">Budite pažljivi prilikom korišćenja ili čišćenja diskova i jedinice sa sečivima. Sečiva su veoma oštra.

Svenska

Extra förvaringsfack

Tillbehörsförvaringsfacket passar HR7776, HR7777, HR7778 och HR7779.

Förvara knådningsstillbehöret, knivenheten, den dubbla ballongvispen, slickepotten och skivorna i tillbehörsförvaringsfacket.

⚠ Varning
<ul style="list-style-type: none">Var försiktig när du hanterar eller rengör skivorna och knivenheten. Knivseggarna är mycket vassa.

Türkçe

Aksesuar saklama tepsi

Aksesuar saklama tepsi HR7776, HR7777, HR7778 ve HR7779 modelleriyle uyumludur. Yoğurma aksesuarı, bıçak ünitesi, çift balon çırpıcı, spatula ve diskleri aksesuar saklama tepsinde yerleştirin.

⚠ Uyarı
<ul style="list-style-type: none">Diskleri ve bıçak ünitesini tutarken veya temizlerken dikkatli olun. Bıçakların ağızı çok keskindir.

Українська

Лоток для зберігання приладь

Цей лоток для зберігання приладь сумісний із моделями пристроїв HR7776, HR7777, HR7778 та HR7779.

У цьому лотку можна зберігати насадку для замішування тіста, ріжучий блок, подвійний об'ємний вінчик, лопатку та диски.

⚠ Попередження
<ul style="list-style-type: none">Будьте обережні під час використання та чищення дисків і ріжучого блока. Леза дуже гострі!

简体中文

附件存放托盘

附件存放托盘兼容于 HR7776、 HR7777、 HR7778 及 HR7779。请将揉面附件、 刀片组件、 双球形搅拌器、 刮铲和切盘存放于附件存放托盘中。

⚠ 警告
<ul style="list-style-type: none">处理或清洁切盘和刀片组件时要小心。 刀刃非常锋利。

繁體中文

配件收納托盤

配件收納托盤與 HR7776、HR7777、HR7778 及 HR7779 皆相容。請將揉麵配件、刀片座、雙頭打蛋器、抹刀和刀盤放在配件收納托盤中。

⚠ 警告
<ul style="list-style-type: none">拿取刀盤和刀片座時請小心。刀鋒很銳利。

العربية

صينية تخزين الملحقات

إن صينية تخزين الملحقات متوافقة مع HR7779، HR7778، HR7777، HR7776.

قم بتخزين ملحق العجن ووحدة الشفرة وأداة الخفق الشبكية المزودة والمعقفة والأقراص في صينية تخزين الملحقات.

⚠ تحذير
<ul style="list-style-type: none">يرجى توخي الحذر عند حمل الأقراص ووحدة الشفرة أو تنظيفها. فحواف التقطيع حادة جداً.

فارسی

سدینی نگهداری لوازم جانبی

سدینی نگهدا ی لوا م جانبی با مدل های HR7777 HR7778 و HR7776 HR7779 سا گا است.

وسيله تهیه خمیر تیغه همزن دوتایی کا دک و صفحات ا د سدینی نگهدا ی لوا م جانبی قرا نهید.

⚠ هشدار
<ul style="list-style-type: none">هنگام کا یا تمیز کردن صفحات فلزی و تیغه مراقب باشید. لبه های تیغه بسیار تیز هستند.

Українська

