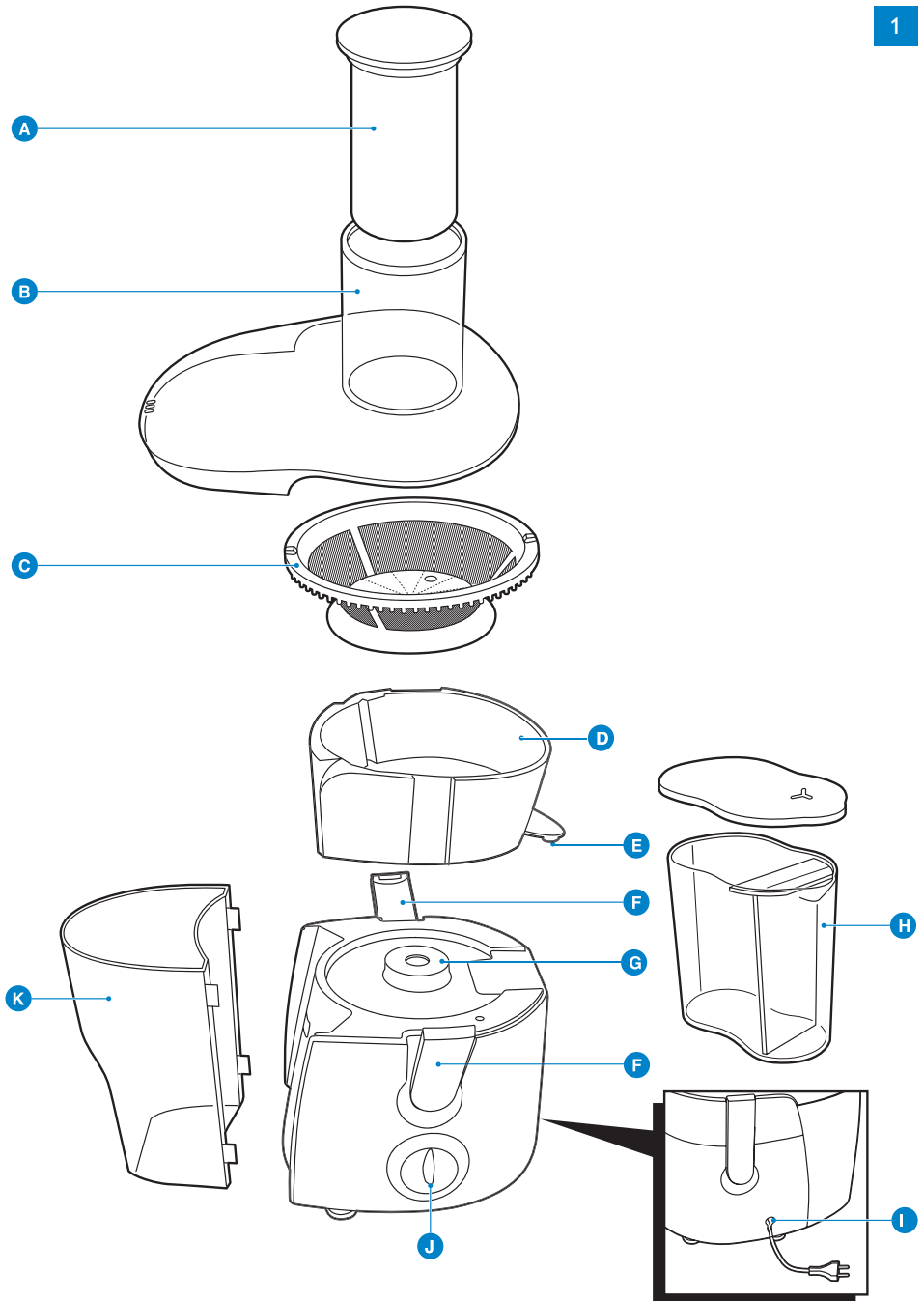


# PHILIPS WALITA

RI1854





## Introdução

Parabéns pela sua compra e bem-vindo à Philips Walita! Para aproveitar ao máximo o suporte oferecido pela Philips Walita, registre o produto em [www.philips.com/welcome](http://www.philips.com/welcome).

## Importante

Leia este manual atentamente antes de usar o aparelho e guarde-o para consultas futuras.

### Perigo

- Nunca mergulhe o motor na água nem em outro líquido e não lave-o sob a pia.

### Aviso

- Antes de ligar o aparelho, verifique se a voltagem indicada na base motorizada é a mesma da tomada.
- Não use o aparelho se a tomada, o plugue ou outro componente estiver danificado.
- Se o cordão elétrico estiver danificado, deverá ser substituído pela Philips Walita, em uma das assistências técnicas autorizadas para evitar situações de risco.
- Este aparelho não deve ser usado por pessoas (inclusive crianças) com capacidades físicas, mentais ou sensoriais reduzidas ou pouca experiência e conhecimento, a menos que sejam supervisionadas ou instruídas sobre o uso do aparelho por uma pessoa responsável por sua segurança.
- Crianças pequenas devem ser supervisionadas para que não brinquem com o aparelho.
- Nunca deixe o aparelho ligado sem vigilância.
- Se você detectar rachaduras na peneira de microtrituração ou se ela estiver de alguma forma danificada, não use o aparelho e entre em contato com a Assistência Técnica Philips Walita mais próxima.
- Nunca coloque os dedos ou qualquer outro objeto no bocal de alimentos com o aparelho em funcionamento. Somente o pilão pode ser usado para essa finalidade.
- Não toque nas pequenas lâminas na base da peneira de microtrituração. Elas são muito afiadas.

### Cuidado

- Este aparelho deve ser usado apenas para uso doméstico.
- Nunca use acessórios ou peças de outros fabricantes ou que não sejam especificamente recomendados pela Philips Walita. Se você usá-los, sua garantia não será mais válida.
- Antes de ligar o aparelho, verifique se todas as peças foram montadas corretamente.
- Só o utilize quando as duas hastes laterais estiverem travadas.
- Só destrave as hastes laterais após desligar o aparelho e a peneira de microtrituração parar de girar.
- Não retire o recipiente para bagaço durante o funcionamento do aparelho.
- Sempre desligue o aparelho após o uso.

### Campos eletromagnéticos

Este aparelho Philips Walita atende a todos os padrões relacionados a campos eletromagnéticos. Se manuseado adequadamente e de acordo com as instruções deste manual, a utilização do aparelho é segura, baseando-se em evidências científicas atualmente disponíveis.

### Descrição geral (fig. 1)

- A** Pilão
- B** Tampa com bocal de alimentos
- C** Filtro
- D** Coletor de sumo
- E** Bico removível

- F** Haste lateral
- G** Ponto central do motor
- H** Jarra de suco com separador de espuma e tampa removíveis
- I** Compartimento para armazenamento do fio
- J** Botão de controle de velocidades
- K** Recipiente para bagaço

## Primeiro uso

### Preparação do suco

- 1** Limpe todas as partes removíveis (consulte o capítulo 'Limpeza').
- 2** Retire o fio do compartimento de armazenamento na parte posterior do aparelho.
- 3** Encaixe o bico no coletor de sumo (fig. 2).
- 4** Coloque o coletor de sumo no aparelho e a peneira de microtrituração no coletor de sumo. Verifique se ela está bem encaixada no ponto central do motor (fig. 3).

Sempre verifique a peneira de microtrituração antes de usá-la. Se detectar rachaduras ou danos, não use o aparelho. Entre em contato com a Assistência Técnica Philips Walita ou leve-o até um representante.

- 5** Coloque o recipiente para bagaço no aparelho (você ouvirá um clique) e tampe o aparelho. (fig. 4)
- 6** Encaixe as duas hastes laterais na tampa (você ouvirá um clique). Deslize o pilão para dentro do bocal de alimentos. (fig. 5)

Verifique se as hastes laterais nos dois lados da tampa estão travadas na posição correta.

- 7** Coloque a jarra de suco sob o bico (fig. 6).

A jarra de suco dispõe de um separador de espuma removível, que retira a espuma do suco quando você o despeja em um copo.

*Dica: Para manter o suco fresco por mais tempo, tampe a jarra de suco após prepará-lo.*

## Uso da centrífuga

O aparelho só funciona quando todas as partes estão montadas corretamente e a tampa está travada com as hastes laterais.

Não use a centrífuga por mais de 40 segundos quando estiver processando uma quantidade grande. Espere-a esfriar antes de continuar.

- 1** Lave bem as frutas e/ou vegetais e corte-os em pedaços para que passem pelo bocal de alimentos.
- 2** Verifique se o bico está encaixado no coletor de sumo e se a jarra de suco está sob o bico.
- 3** Coloque o botão de controle na posição **1** (velocidade baixa) ou **2** (velocidade normal).
  - A velocidade 1 é adequada especialmente para frutas e vegetais macios como melancias, uvas, tomates e pepinos.
  - A velocidade 2 é adequada para todos os outros tipos de frutas e vegetais, como maçãs, cenouras e beterrabas.
- 4** Coloque as frutas e/ou vegetais no bocal de alimentos e use o pilão para empurrá-los suavemente para baixo, na direção da peneira de microtrituração giratória.

Não pressione muito o pilão, pois isso pode afetar a qualidade do resultado final e até interromper o funcionamento da peneira de microtrituração.

Nunca coloque os dedos nem qualquer outro objeto no bocal de alimentos.

- 5** Se o recipiente para bagaço ficar cheio durante o uso, desligue o aparelho, remova o recipiente cuidadosamente e esvazie-o.

*Nota: Recoloque o recipiente para bagaço vazio no aparelho antes de continuar a fazer sucos.*

- 6** Depois que todos os ingredientes forem processados e o fluxo de suco terminar, despeje o suco da jarra em um copo.
- ▶ Se o separador de espuma estiver na jarra de suco, o suco será servido sem espuma (fig. 7).

### Dicas

- Use frutas e vegetais frescos, pois eles contêm mais suco. Abacaxi, beterraba, talos de aipo, maçã, pepino, cenoura, espinafre, melão, tomate e uva são especialmente adequados para serem processados na centrífuga de sucos.
- Não é preciso retirar peles ou cascas finas. Remova apenas cascas grossas; por exemplo, cascas de laranja e beterraba crua.
- Frutas com casca, como abacaxis, hortaliças ou legumes, como beterraba crua, podem ser preparados na centrífuga (juicer), entretanto, recomendamos o uso de frutas, hortaliças e legumes orgânicos, ou a lavagem da casca em água potável corrente, esfregando com uma escova e mergulhando as frutas, hortaliças e legumes em uma solução de água com hipoclorito de sódio (20 mililitros para 01 litro de água), por pelo menos 15 (quinze) minutos, para eliminar produtos químicos utilizados nas plantações ou outro tipo de impureza. Enxágüe novamente e utilize as frutas, hortaliças e legumes para o preparo de sucos frescos.
- Em caso de frutas com caroços, remova-os antes de preparar o suco.
- O suco de maçã escurece rapidamente. Para que isso não aconteça tão rápido, adicione algumas gotas de limão.
- Frutas carnudas, como bananas, mamão papaia, abacate, figo e manga, não são adequadas para serem processadas na centrífuga de sucos. Use um processador de alimentos, um liquidificador ou um mix para processar essas frutas.
- Talos e folhas (alface, por exemplo) podem ser processados na centrífuga de sucos.
- A centrífuga não é recomendada para processar frutas ou vegetais duros e/ou fibrosos e muito carnudos como a cana de açúcar.

## Receitas saudáveis

### Sem parar!

Processe 4 ameixas (sem caroço) e 2 maçãs inteiras na centrífuga. Misture e sirva imediatamente.

### Morangos inesquecíveis

Processe duas maçãs inteiras, 100 g de morango e 300 g de cenoura na centrífuga. Misture e sirva imediatamente.

### Almoço apimentado

Primeiro coloque uma fatia bem fina de gengibre e 1 maçã na centrífuga e processe tudo. Depois, processe mais 2 maçãs inteiras, 100 g de abóbora, 300 g de cenoura e 1 beterraba (cozida). Misture e sirva imediatamente.

### Suco de gengibre

Processe 300 g de gengibre. Você precisa exercer mais força (até 10 kg) no pilão.

*Dica: Se quiser usar o suco de gengibre mais frequentemente para dar um sabor especial aos sucos feitos em casa, você poderá prepará-lo com antecedência, armazenando-o em uma jarra vedada na geladeira por até uma semana.*

## Sopa de raiz forte

---

Ingredientes:

- 80 g de manteiga
- 1 litro de caldo de legumes
- 50 ml de suco de raiz forte (aproximadamente 1 raiz)
- 250 ml de creme batido
- 125 ml de vinho branco
- Suco de limão
- sal
- 3 a 4 colheres de sopa de farinha de trigo

**1** Descasque a raiz forte com uma faca.

**2** Prepare o suco de raiz forte.

*Nota: Este aparelho processa 3,6 kg de raiz forte em aproximadamente dois minutos (não considerando o tempo necessário para remover a polpa). Ao preparar o suco de raiz forte, desligue o aparelho e desconecte-o da tomada e remova a polpa do coletor, da tampa e da peneira após processar 1,2 kg. Quando terminar de processar toda a raiz forte, desligue o aparelho e espere esfriar à temperatura ambiente.*

**3** Derreta a manteiga em uma frigideira.

**4** Doure ligeiramente a farinha de trigo.

**5** Acrescente o caldo.

**6** Adicione o suco de raiz forte.

**7** Adicione o creme batido e o vinho branco.

**8** Adicione o suco de limão e sal a gosto.

## Limpeza

Nunca use palhas de aço, agentes de limpeza abrasivos ou líquidos agressivos como gasolina ou acetona para limpar o aparelho.

Nunca mergulhe o motor na água nem em outro líquido e não lave-o sob a pia.

A limpeza é mais fácil se feita logo após o uso.

**1** Desligue o aparelho, retire o plugue da tomada e aguarde até que a peneira de microtrituração pare de girar.

**2** Para retirar as partes removíveis da base, faça o seguinte:

- Remova o recipiente para bagaço.
- Remova o pilão.
- Abra as hastes laterais.
- Remova a tampa.
- Remova o coletor de sumo com a peneira de microtrituração.
- Remova o bico do coletor de sumo.

**3** Limpe essas partes em água quente com uma escova de limpeza e um pouco de detergente e lave-as sob a torneira.

*Nota: Use uma escova macia para limpar a peneira de microtrituração.*

*Nota: Você também pode lavar todas as partes, exceto a base, na máquina de lava-louças.*

**4** Limpe o motor com um pano úmido.

## Descarte

- Não descarte o aparelho com o lixo doméstico no final de sua vida útil. Leve-o a um posto de coleta oficial para que possa ser reciclado. Com esse ato, você ajuda a preservar o meio ambiente (fig. 8).

## Garantia e assistência técnica

Se necessitar de informações, visite a página da Philips Walita em [www.philipswalita.com.br](http://www.philipswalita.com.br) ou contate o atendimento ao Consumidor Philips Walita através dos números de telefone mencionados no folheto de garantia mundial ou dirija-se à Assistência Técnica Philips Walita mais próxima.

## Resolução de problemas

Este capítulo resume os problemas mais comuns que você pode encontrar ao utilizar a centrífuga de sucos. Leia as diferentes seções para obter mais detalhes. Se não conseguir resolver o problema, entre em contato com o Atendimento ao Cliente Philips Walita em seu país (os números de telefone encontram-se no folheto de garantia mundial). Se não existir um Atendimento ao Cliente no seu país, dirija-se a um representante Philips Walita ou à Assistência Técnica Philips Walita mais próxima.

### Problema

### Solução

O aparelho não funciona.

O aparelho é equipado com um sistema de segurança que impede o funcionamento caso as partes não estejam montadas corretamente. Verifique se o botão de controle está na posição 'desligado'. Em seguida, verifique se as partes estão montadas da maneira correta e se a tampa está travada na posição correta com as hastes laterais.

O motor pode exalar um cheiro desagradável nas primeiras vezes em que o aparelho é usado.

Isso é esperado. Se o aparelho continuar a exalar esse cheiro depois de ser usado por algumas vezes, não processe grandes quantidades nem deixe-o funcionando por muito tempo.

O aparelho faz muito barulho, exala um cheiro desagradável, esquenta muito, libera fumaça, etc.

Desligue o aparelho e desconecte o plugue da tomada. Dirija-se à Assistência Técnica Philips Walita ou ao revendedor mais próximo para obter assistência.

A peneira de microtrituração está bloqueada.

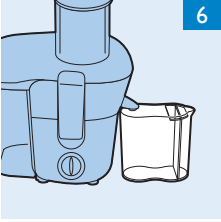
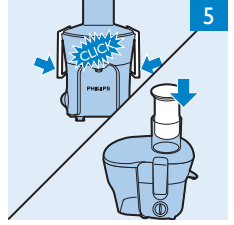
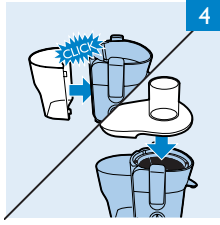
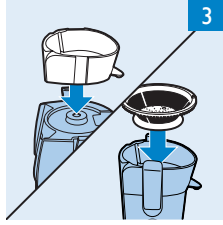
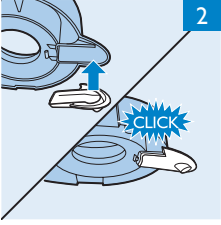
Desligue o aparelho, limpe o bocal de alimentos e a peneira de microtrituração e processe uma quantidade menor.

A peneira de microtrituração toca no bocal de alimentos ou vibra muito durante o processamento.

Desligue o aparelho e desconecte o plugue da tomada. Verifique se a peneira de microtrituração foi colocada corretamente no coletor de sumo. As abas na parte inferior da peneira de microtrituração devem se encaixar corretamente no ponto central do motor. Verifique se a peneira de microtrituração está danificada. Rachaduras, fissuras, um disco de grade solto ou outras irregularidades podem prejudicar o funcionamento.

Problema	Solução
	Se você detectar rachaduras na peneira de microtrituração ou se ela estiver de alguma forma danificada, não use o aparelho e entre em contato com a Assistência Técnica Philips Valita mais próxima.
O suco extraído não cai na jarra, mas respinga na superfície em que o aparelho está apoiado.	Verifique se o bico está encaixado corretamente no coletor de sumo.





## CERTIFICADO DE GARANTIA

### ATENÇÃO

Este certificado é uma vantagem adicional oferecida ao consumidor, porém, para que o mesmo tenha validade é imprescindível que seja apresentada a competente NOTA FISCAL de compra do produto. Com este produto, a WALITA tem como objetivo atender plenamente o consumidor, proporcionando a garantia na forma aqui estabelecida.

1. Esta garantia é complementar à legal e estipula que todas as partes e componentes, ficam garantidos integralmente contra eventuais defeitos de peças ou de fabricação que venham a ocorrer no prazo de 2 (dois) anos a partir da data de entrega do produto ao consumidor, conforme expresso na nota fiscal de compra.
2. Se o consumidor vier a transferir a propriedade deste produto, a garantia ficará automaticamente transferida, respeitando o prazo de validade, contado a partir da 1ª aquisição.
3. Constatado o eventual defeito de fabricação, o consumidor deverá entrar em contato com a Assistência Técnica Autorizada mais próxima.
4. Nas demais localidades onde não exista Assistência Técnica Autorizada as despesas de transportes do produto correm por conta do consumidor.
5. No prazo de garantia as partes, peças e componentes eventualmente defeituosos, serão trocados gratuitamente, assim como a mão de obra aplicada.
6. Esta garantia fica extinta se ocorrer uma das hipóteses a seguir:
  - a) Se o defeito for ocasionado pelo uso não domiciliar ou mau uso e em desacordo com as recomendações do manual de instruções do produto,
  - b) Se o produto foi examinado, alterado, adulterado, fraudado, ajustado ou consertado por oficina ou pessoa não autorizada pelo fabricante,
  - c) Se qualquer peça, parte ou componente agregado ao produto, se caracterizar como não original,
  - d) Se ocorrer a ligação deste produto em voltagem diversa da indicada no produto,
  - e) Se o número de série que identifica o produto, estiver de alguma forma adulterado ou rasurado,
  - f) Por casos fortuitos ou de força maior, bem como aqueles causados por agentes da natureza.
7. Não está coberta por esta garantia a mudança ou alteração de voltagem do produto.

FABRICADO NA CHINA - MARCA REGISTRADA



**CIC** Centro de Informações  
ao Consumidor

**PHILIPS**

**WALITA**

Grande SP: (11) 2121 - 0203

Demais localidades: 0800 701 0203