

HR1559
HR1552



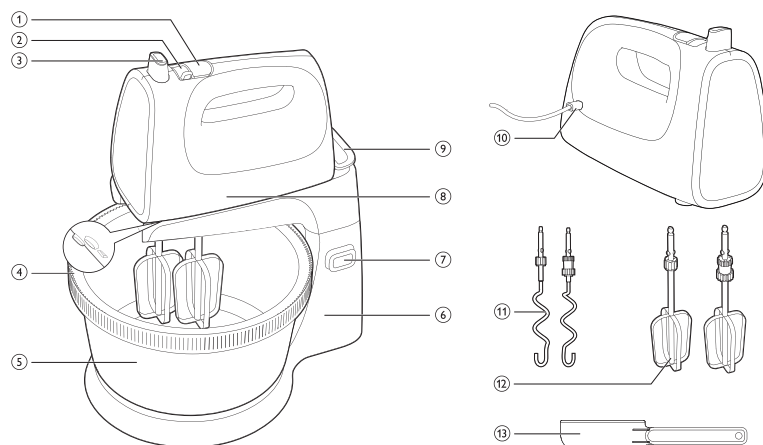
EN User manual

ID Buku Petunjuk Pengguna

PHILIPS



1 What's in the box / Yang ada di dalam kotak



English

- ① **Turbo button**
 - Press and hold to reach the maximum speed
- ② **Speed control**
 - 0: OFF position
 - 1 2 3 4 5: speed setting
- ③ **Eject button**
 - Press to release the beaters or dough hooks
- ④ **Hole for the beaters and dough hooks**
- ⑤ **Driving bowl (HR1559 only)**
- ⑥ **Mixer stand (HR1559 only)**
- ⑦ **Mixer stand release button**
- ⑧ **Mixer unit**
- ⑨ **Lever to release the mixer**
- ⑩ **Power cord**
- ⑪ **Dough hooks**
- ⑫ **Strip beaters**
- ⑬ **Spatula (HR1559 only)**

Indonesia

- ① **Tombol turbo**
 - Tekan dan tahan untuk mencapai kecepatan maksimal
- ② **Kontrol kecepatan**
 - 0: Posisi OFF
 - 1 2 3 4 5: pengaturan kecepatan
- ③ **Tombol pelepas**
 - Tekan untuk melepaskan pengocok atau kaitan adonan
- ④ **Lubang untuk pengocok dan kaitan adonan**
- ⑤ **Mangkuk putar (HR1559 saja)**
- ⑥ **Dudukan mixer (HR1559 saja)**
- ⑦ **Tombol pelepas dudukan mixer**
- ⑧ **Unit mixer**
- ⑨ **Tuas untuk melepaskan mixer**
- ⑩ **Kabel listrik**
- ⑪ **Kaitan adonan**
- ⑫ **Pengocok strip**
- ⑬ **Spatula (HR1559 saja)**

English

1 Important

Read this user manual carefully before you use the appliance, and save the user manual for future reference.

Warning

- Do not immerse the motor unit in water nor rinse it under the tap.
- Before you connect the appliance to the power, make sure that the voltage indicated on the bottom of the appliance corresponds to the local power voltage.
- If the supply cord is damaged, it must be replaced by the manufacturer, its service agent or similarly qualified persons in order to avoid a hazard.
- Appliances can be used by persons with reduced physical, sensory or metal capabilities or lack of experience and knowledge if they have been given supervision or instruction concerning use of the appliance in a safe way and if they understand the hazards involved.
- Children should be supervised to ensure that they do not play with the appliance.
- This appliance shall not be used by children. Keep the appliance and its cord out of reach of children.
- Before you connect the mixer to the mains, insert the beaters into the mixer.

- Before you switch on the appliance, lower the beaters into the ingredients.
- Switch off the appliance and disconnect it from the mains if you leave it unattended and before you assemble, disassemble and clean it and before changing accessories or approaching parts that move in use.
- Do not touch or insert any object on the gears of the mixer stand, especially when the appliance is in use.
- Clean the mixer unit, stand and holder with a moist cloth.

Caution

- Never use any accessories or parts from other manufacturers or that Philips does not specifically recommend. If you use such accessories or parts, your guarantee becomes invalid.
- This appliance is intended for household use only.
- Do not exceed the quantities and processing time indicated in the user manual.
- Do not process more than one batch without interruption. Let the appliance cool down to room temperature before you continue processing.

Note
Noise level = 86 dB [A]

Electromagnetic fields (EMF)

This Philips appliance complies with all standards regarding electromagnetic fields (EMF), if handled properly and according to the instructions in this user manual, the appliance is safe to use based on scientific evidence available today.

Recycling

Your product is designed and manufactured with high quality materials and components, which can be recycled and reused.

When you see the crossed-out wheel bin symbol attached to a product, it means the product is covered by the European Directive 2002/96/EC.

Never dispose of your product with other household waste. Please inform yourself about the local rules on the separate collection of electrical and electronic products. The correct disposal of your old product helps prevent potentially negative consequences on the environment and human health.

Indonesia

1 Penting

Baca petunjuk pengguna ini dengan saksama sebelum menggunakan alat, dan simpanlah sebagai referensi untuk masa mendatang.

Peringatan

- Jangan merendam unit motor di dalam air atau membilasnya di bawah keran.
- Sebelum menghubungkan alat ke stopkontak, pastikan tegangan yang ditunjukkan di bagian bawah alat sesuai dengan tegangan daya setempat.
- Jika kabel listrik rusak, maka harus diganti oleh produsen, agen servis, atau personel dengan kualifikasi setara untuk menghindari bahaya.

- Alat ini dapat digunakan oleh orang dengan keterbatasan fisik, keterbatasan indera atau kecakapan mental, atau orang yang kurang pengalaman dan pengetahuan apabila mereka diberi pengawasan atau petunjuk mengenai cara penggunaan alat secara aman dan jika mereka mengerti bahayanya.
- Anak kecil harus diawasi untuk memastikan mereka tidak bermain-main dengan alat ini.
- Alat ini tidak boleh digunakan oleh anak-anak. Jauhkan alat dan kabelnya dari jangkauan anak-anak.
- Sebelum menghubungkan mixer ke stopkontak, pasangkan pengocok mixer.
- Sebelum menghidupkan alat, turunkan pengocok ke dalam bahan.
- Matikan alat dan cabut kabel dari stopkontak jika Anda akan meninggalkannya tanpa pengawasan dan sebelum memasang, melepaskan, dan membersihkannya, juga sebelum mengganti aksesoris atau berusaha menyentuh komponen yang bergerak saat sedang digunakan.
- Jangan sentuh atau masukkan benda apa pun pada roda gigi dudukan mixer, khususnya saat alat sedang digunakan.
- Bersihkan unit mixer, dudukan, dan penahannya dengan kain lembap.

Perhatian

- Jangan sekali-kali menggunakan aksesoris atau komponen apa pun dari produsen lain atau yang tidak secara khusus direkomendasikan oleh Philips. Jika Anda menggunakan aksesoris atau komponen tersebut, garansi Anda menjadi batal.
- Alat ini hanya untuk keperluan rumah tangga.
- Jangan melebihi jumlah dan waktu pengolahan seperti yang ditunjukkan pada petunjuk pengguna.
- Jangan mengolah lebih dari satu takaran tanpa terputus. Biarkan alat mendingin hingga setara dengan suhu kamar sebelum melanjutkan pengolahan.

Catatan

Tingkat kebisingan = 86 dB [A]

Medan elektromagnet (EMF)

Alat Philips ini mematuhi semua standar yang terkait dengan medan elektromagnet (EMF). Jika ditangani dengan benar dan sesuai dengan petunjuk dalam petunjuk pengguna ini, alat tersebut aman digunakan menurut bukti ilmiah yang kini tersedia.

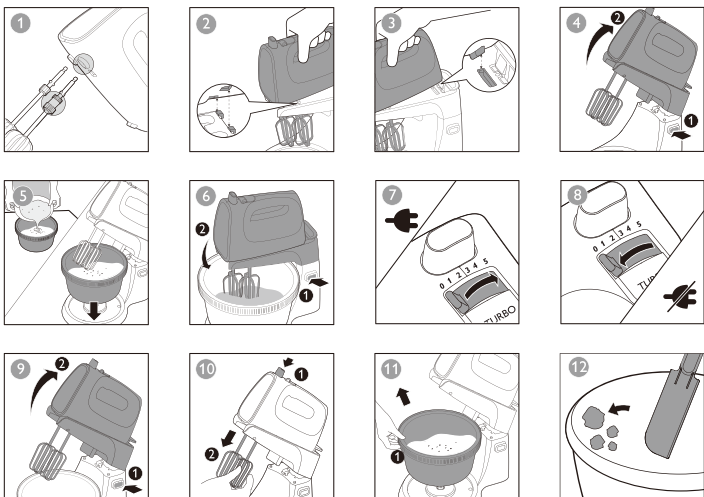
Mendaur ulang

Produk Anda dirancang dan diproduksi dengan bahan dan komponen berkualitas tinggi yang dapat didaur ulang dan digunakan kembali. Bila melihat simbol tempat sampah yang disilang pada produk, berarti produk tersebut terakup dalam Petunjuk Eropa 2002/96/EC.

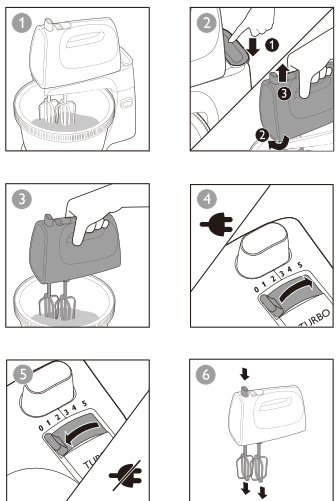
Jangan buang produk ini dengan limbah rumah tangga lainnya. Ketahuilah peraturan setempat tentang pengumpulan terpisah untuk produk listrik dan elektronik. Pembuangan produk usang yang benar akan membantu mencegah kemungkinan dampak negatif terhadap lingkungan dan kesehatan manusia.



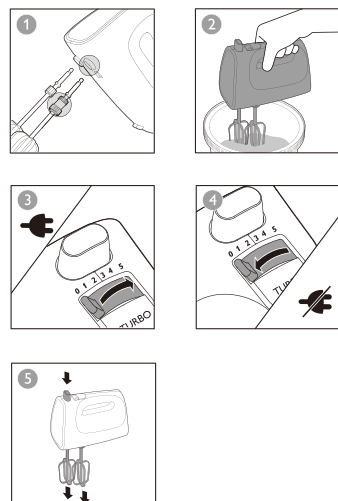
2 HR1559



3 HR1559



4 HR1552



5

		500 ml	8 min	5
		750 g	3 min	5
		500 g	5 min	5

6

	✗	✗	✓
	✗	✗	✓
	✓	✓	✓
	✓	✓	✓
	✓	✓	✓

PHILIPS
Pencampur
Model: HR1552 / HR1559
Power: 170W
Listrik: 220-240V ~ 50-60Hz
Negara Pembuat: Cina
Diimpor oleh:
PT Philips Indonesia Commercial
Jl. Buncis Raya Kav.99, Jakarta 12510
Reg.no.: I.23.PIC2.01201.1215

English

1 Introduction

Congratulations on your purchase and welcome to Philips! To fully benefit from the support that Philips offers, register your product at www.philips.com/welcome.

2 Use the appliance (Fig. 2/Fig. 3/ Fig. 4)

Before the first use

Before you use the appliance for the first time, thoroughly clean the parts that come into contact with food.

Strip beaters/Dough hooks

Switch on the mixer. Select a proper speed. To avoid splashing, start mixing at a low speed, and then switch to a higher speed.

* Tip

- Beaters are for whipping egg white, cream. It can also be used for mixing cake batter, cookies dough, pancake, waffles, puff pastries etc and, mashing potatoes.
- Dough hooks are for preparing yeast dough, pasta dough, etc.
- Start with speed 1 to prevent splashing. Then slowly increase the speed.
- For best results, use speed 5 for whipping.
- Use the Turbo button to get quick access to the maximum speed
- Press the spatula against the side of the driving bowl to remove unmixed ingredients in order to obtain a well-mixed mixture (HR1559 only).
- You can use the mixer with the stand (fig. 2) or without the stand (fig. 3) (HR1559 only).

3 Cleaning (Fig. 6)

! Caution

* Before you clean the appliance or release any accessory, unplug it.

Clean the beaters, dough hooks, and driving bowl, in warm water with some washing-up liquid or in a dishwasher.

4 Storage

- 1 Wind the power cord round the heel of the appliance.
- 2 Put the spatula, beaters, and dough hooks in the driving bowl (HR1559 only).
- 3 Store the mixer unit, mixer stand, and driving bowl (HR1559 only) in a dry place away from direct sunlight or other sources of heat.

5 Guarantee and service

If you have a problem, need service, or need information, see www.philips.com/support or contact the Philips Consumer Care Center in your country. The phone number is in the worldwide guarantee leaflet. If there is no Consumer Care Center in your country, go to your local Philips dealer.

Indonesia

1 Pendahuluan

Selamat atas pembelian Anda dan selamat datang di Philips! Untuk memanfaatkan sepenuhnya dukungan yang ditawarkan Philips, daftarkan produk Anda di www.philips.com/welcome.

2 Menggunakan alat (Gbr. 2/Gbr. 3/ Gbr. 4)

Sebelum menggunakan pertama kali

Sebelum menggunakan alat untuk pertama kali, bersihkan sampai tuntas semua bagian yang menyentuh makanan.

Pengocok strip/Kaitan adonan

Hidupkan mixer. Pilih kecepatan yang sesuai. Agar tidak terciprat, mulai mengocok pada kecepatan rendah, lalu pindahlah ke kecepatan yang lebih tinggi.

* Kiat

- Pengocok digunakan untuk mengocok putih telur, krim. Dapat juga digunakan untuk mengocok adonan roti, adonan kue kering, panekuk, waffle, kue sus, dsb. serta menghaluskan kentang.
- Kaitan adonan digunakan untuk mengolah adonan ragi, adonan pasta, dsb.
- Mulailah dengan kecepatan 1 untuk menghindari cipratan. Lalu tingkatkan kecepatan perlahan-lahan.
- Untuk hasil terbaik, gunakan kecepatan 5 untuk mengocok.
- Gunakan tombol Turbo untuk mengakses kecepatan maksimal dengan cepat.
- Tekan spatula ke sisi mangkuk putar untuk melepas bahan yang belum tercampur untuk mendapatkan campuran yang merata (HR1559 saja).
- Anda dapat menggunakan mixer dengan dudukannya (gbr. 2) atau tanpa dudukannya (gbr. 3) (HR1559 saja).

3 Membersihkan (Gbr. 6)

! Perhatian

- Sebelum membersihkan alat atau melepaskan aksesoris apa pun, cabut dari stopkontak.

Bersihkan pengocok, kaitan adonan, dan mangkuk putar dalam air hangat dengan sedikit cairan pembersih atau menggunakan mesin pencuci piring.

4 Penyimpanan

- 1 Gulung kabel listrik pada kaki alat.
- 2 Masukkan spatula, pengocok, dan kaitan adonan ke dalam mangkuk putar (HR1559 saja).
- 3 Simpan unit mixer, duduk mixer, dan mangkuk putar (HR1559 saja) di tempat kering, jauh dari sinar matahari langsung atau sumber panas lainnya.

5 Garansi dan servis

Jika Anda mengalami masalah, memerlukan servis atau informasi, kunjungi www.philips.com/support atau hubungi Pusat Layanan Pelanggan Philips di negara Anda. Nomor telepon bisa Anda lihat pada kartu garansi internasional. Jika di negara Anda tidak terdapat Pusat Layanan Pelanggan, kunjungi dealer Philips setempat.