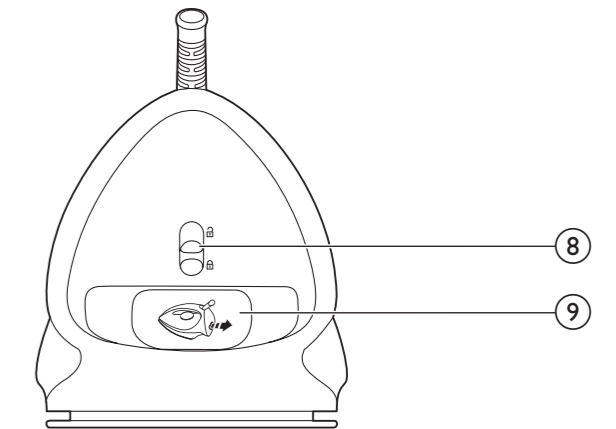
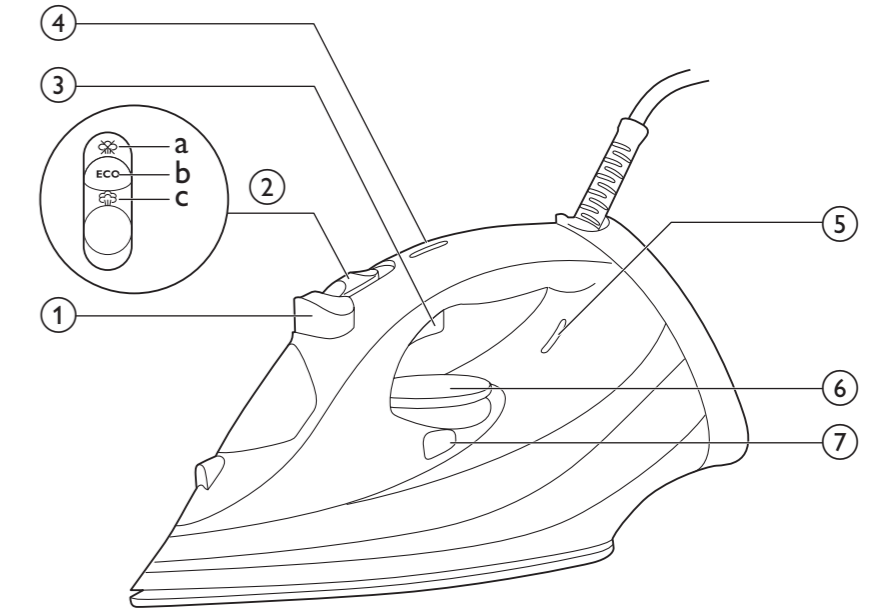


Always there to help you

Register your product and get support at
www.philips.com/welcome



GC4500 series



User manual

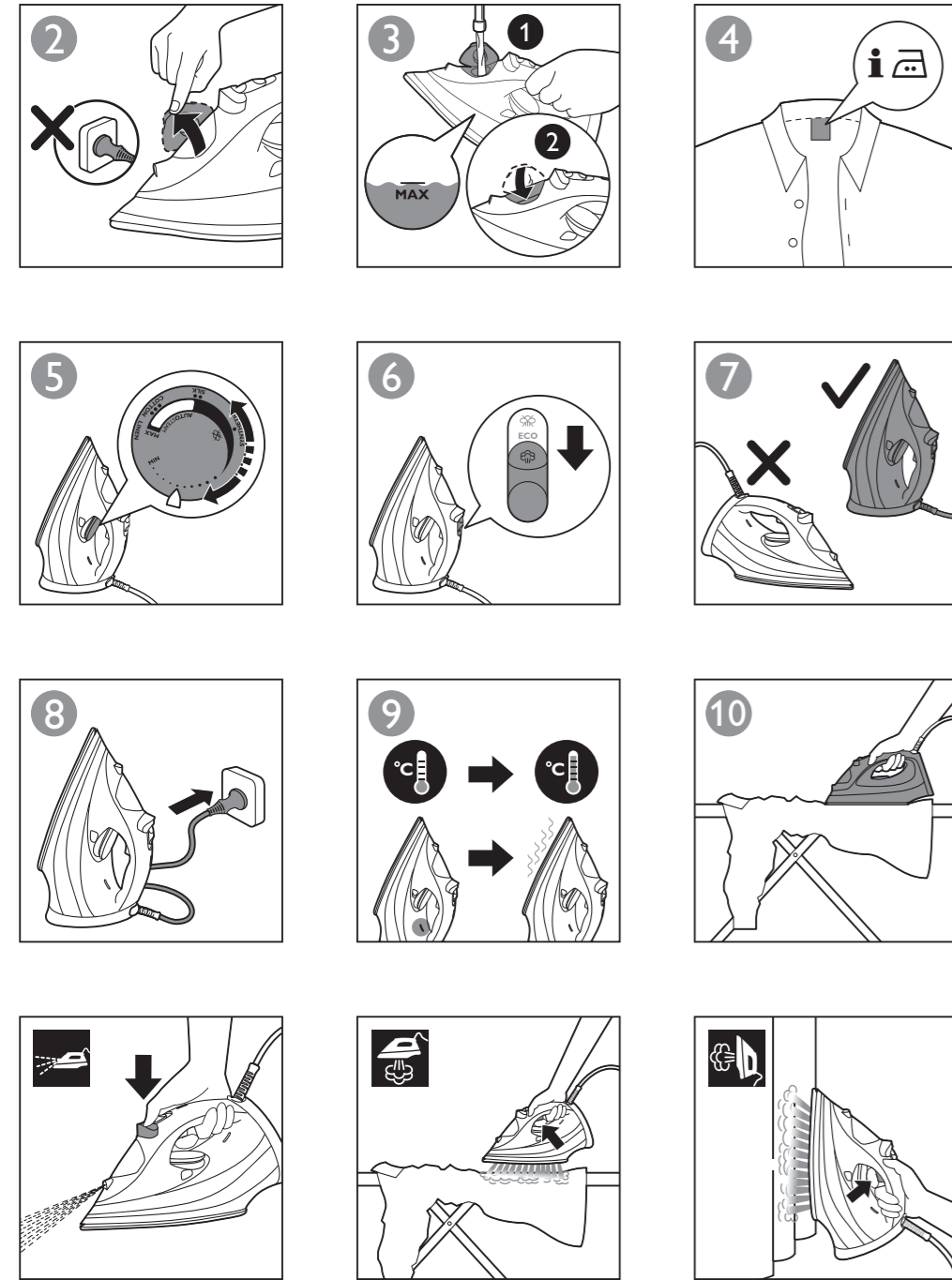
Specifications are subject to change without notice
© 2015 Koninklijke Philips N.V.
All rights reserved.

4239 000 91014



PHILIPS

Quick Start Guide – Start here



Quick Start Guide – Storage



GC4500 series

ENGLISH 6

한국어 10

ไทย 14

繁體中文 19

简体中文 23

Important

Congratulations on your purchase and welcome to Philips! To fully benefit from the support that Philips offers, register your product at www.philips.com/welcome.

Read the separate important information leaflet and this user manual carefully before you use the appliance. Keep both documents for future reference.

Product overview (Fig. 1)

- 1 Spray button
- 2 Steam slider
 - a. Dry setting
 - b. ECO setting
 - c. Auto steam setting
- 3 Steam boost trigger
- 4 Safety auto-off light (specific types only)
- 5 Temperature indicator light
- 6 Temperature dial with Auto steam control
- 7 Calc clean button
- 8 Quick Calc Release lock
- 9 Quick Calc Release tray

Type of water to use

Your appliance has been designed to be used with tap water. If you live in an area with hard water, fast scale build-up may occur. Therefore, it is recommended to use distilled or demineralized water to prolong the lifetime of your appliance.

Do not put perfume, vinegar, starch, descaling agents, ironing aids or other chemicals in the water tank.

Ironing

Please read the quick start guide in this user manual carefully to start using your appliance.

Temperature setting

Select the temperature to the appropriate setting for your garment according to table 1 below:

Table 1:

Fabric type	Temperature setting	Auto steam control	Steam boost
Linen	MAX	Automatically adjusted to the optimal amount	Yes
Cotton	●●●		Yes
Wool	●●		No
Silk	●●		No
Synthetic fabric (e.g. acrylic, nylon, polyamide, polyester)	●	Automatically adjusted to no steam	No

Steam setting

- **Auto steam:** The iron automatically adjusts the steam output according to the selected temperature to provide the best ironing result.
- **ECO:** This steam setting enables you to reduce the steam output to save energy and still have sufficient steam to iron your garments.
- **Dry:** This steam setting enables you to iron without steam or to stop steam when the iron is not in use.
- **Iron with extra steam:** Press and hold the steam boost trigger to get more steam to remove stubborn creases.

Steam boost function and vertical steaming

- Press and release the steam boost trigger for a powerful boost steam. This can be used to remove targeted stubborn creases or creases from a hanging garment.

Note: The steam boost function should only be used at temperature setting between ●●● to MAX. Leaking may appear if you use steam boost at too low a temperature.

Hot steam comes out of the iron. Do not remove wrinkles from a garment while someone is wearing it. To prevent burns, do not direct the steam at people.

Safety auto-off (specific types only)

The safety auto-off function automatically switches off the iron if it has not been used for 30 seconds resting on its soleplate or 8 minutes resting on its backplate. The auto-off light will light up.

- To let the iron heat up again, pick up the iron or move it slightly. The auto-off light goes out.

Cleaning and maintenance

For figures, refer to the fold-out at the back of the user manual.

Cleaning

- 1** Unplug the iron and let it cool down.
- 2** Pour any remaining water out of the water tank from the water filling door.
- 3** Wipe flakes and any other deposit off the soleplate with a damp cloth and a non-abrasive (liquid) cleaning agent.

To keep the soleplate smooth, avoid hard contact with metal objects. Never use a scouring pad, vinegar or other chemicals to clean the soleplate.

Quick Calc Release

IMPORTANT: To prolong the life time of your appliance and to maintain good steaming performance, use Quick Calc Release function once every 1 month. If water in your area is very hard, use this function more frequently.

Note: Make sure that the iron has been unplugged for at least 1 hour and has completely cooled down, before you use Quick Calc Release.

- 1** Put the iron on a levelled surface and push up the Quick Calc Release lock at the back of the iron (Fig. 15).

8 ENGLISH

2 Take out the Quick Calc Release tray (Fig. 16).

3 Pour out scales in the tray into a sink or dustbin. Clean the tray using tap water. Remove any excess water from the tray (Fig. 17).

Do not pour water, vinegar, descaling agents or other chemicals into the iron from the opening of the Quick Calc Release.

Do not use vinegar, descaling agents or other chemicals to wash the tray.

4 Wipe off the scales in the opening of the Quick Calc Release tray with a damp cloth (Fig. 18).

5 Insert the tray back into the iron (Fig. 19).

6 Push down the Quick Calc Release lock (Fig. 20).

Do not use the iron when the Quick Calc Release tray is not locked.

If you break or lose the tray, contact a consumer care center in your country (see the worldwide guarantee leaflet for contact details).

Calc-clean function

IMPORTANT: Besides Quick Calc Release function, you should also perform calc-clean once every 1 month to prolong the life of your iron. If water in your area is very hard, or you see scales coming out from the soleplate during ironing, use this function more frequently.

1 Make sure the iron is unplugged and the steam slider is set to dry setting.

2 Fill the water tank to the MAX indication.

Do not pour vinegar or other descaling agents into the water tank.

3 Plug in the iron and set the temperature dial to MAX.

4 Unplug the iron when the temperature light goes out.

5 Hold the iron over the sink. Keep pushing the calc clean button and gently shake the iron forth and back until all water in the water tank has been used up (Fig. 21).

Scales is flushed out, steam and boiling water also come out of the soleplate.

Note: Repeat steps 2 to 5 if the water that comes out of the iron still contains scale particles.

6 Plug in the iron and let the iron heat up to dry the soleplate.

7 Unplug the iron when the temperature indicator light goes out.

8 Move the iron gently over a piece of cloth to remove any water stains on the soleplate.

Troubleshooting

This chapter summarises the most common problems you could encounter with the appliance. If you are unable to solve the problem with the information below, visit www.philips.com/support for a list of frequently asked questions or contact the Consumer Care Centre in your country (see the worldwide guarantee leaflet for contact details).

Problem	Possible cause	Solution
Water leaks from the water filling door.	You have overfilled the water tank.	Do not fill the water tank beyond the MAX indication. Pour excess water out of the water tank.
Water drips from the soleplate after the iron has been unplugged or has been stored.	The steam slider is set to MAX or ECO .	Set the steam slider to dry setting.
	You have put the iron in horizontal position with water still left in the water tank.	Empty the water tank.
Water or steam leaks from the back part of the iron.	You have not locked the Quick Calc release tray properly.	Take out the Quick Calc Release tray and clean it using tap water. Use a piece of cloth to wipe off calc in the opening of the back part of the iron. Put back the tray and lock it. (See chapter 'Cleaning and maintenance', section 'Quick calc release function').
	The Quick Calc release tray is damaged.	Contact a consumer care center in your country (see the world wide guarantee leaflet for contact details).
The steam boost function does not work properly (water leaks out of the soleplate).	You have used the steam boost function too often within a very short period.	Wait for a few seconds before you use the steam boost function again.
	You have used the steam boost function at too low a temperature.	Set an ironing temperature at which the steam boost function can be used (●●● to MAX).
Flakes and impurities come out of the soleplate during ironing.	Calc are formed inside the soleplate.	Use the Calc-Clean function (see chapter 'Cleaning and maintenance', section 'Calc-Clean function').

중요

필립스 제품을 구입해 주셔서 감사합니다! 필립스가 드리는 지원 혜택을 받으실 수 있도록 www.philips.com/welcome에서 제품을 등록하십시오.

제품을 사용하기 전에 중요 정보 책자 및 사용 설명서를 주의 깊게 읽으십시오. 향후 참조할 수 있도록 두 책자를 잘 보관해 두십시오.

제품 개요 (그림 1)

- 1 스프레이 버튼
- 2 스팀량 조절기
 - a. 건식 다리질 설정
 - b. ECO 설정
 - c. 자동 스팀 설정
- 3 순간 스팀 버튼
- 4 안전한 자동 전원 차단 표시등(특정 모델만 해당)
- 5 온도 표시등
- 6 자동 스팀 조절 기능이 있는 온도 조절기
- 7 석회질 세척 버튼
- 8 빠른 석회질 제거 잠금 버튼
- 9 빠른 석회질 제거용 받침대

사용할 물의 종류

이 제품은 수돗물을 사용하도록 제작되었습니다. 사용 지역의 수돗물이 경수일 경우, 석회질이 더 빨리 축적될 수 있습니다. 이럴 경우 증류수 또는 탈염수를 사용하면 제품의 수명이 연장됩니다.

물탱크에 향수, 식초, 풀, 석회질 제거제, 다리질 보조제, 기타 화학 약품을 넣지 마십시오.

다리질

제품을 사용하기 전에 이 사용 설명서에 있는 요약 설명을 주의 깊게 읽어 보십시오.

온도 설정

아래의 표 1에 따라 옷감에 적절한 온도를 설정합니다.

표 1:

섬유 종류	온도 설정	자동 스팀 조절	순간 스팀
마직	최대	최적의 양으로 자동 조절합니다.	예
면직	●●●		예
모직	●●		아니요
실크	●●	스팀 없음으로 자동 조절합니다.	아니요
합성 섬유(예: 아크릴, 나일론, 폴리아미드, 폴리에스테르)	●		아니요

스팀 설정

- **자동 스팀:** 최적의 다리질을 위해 선택한 온도에 따라 다리미가 스팀 부사를 자동으로 조절합니다.

- ECO: 이 스팀 설정을 사용하면 스팀 분사를 감소시켜 에너지를 절약하면서 옷감을 다리기에 충분한 양의 스팀을 공급합니다.
- 건식: 이 스팀 설정을 사용하면 스팀 없이 다리미질을 하거나 다리미를 사용하지 않을 때 스팀을 중지할 수 있습니다.
- 추가 스팀 다리미질: 순간 스팀 버튼을 누르고 있으면 스팀이 추가되어 잘 퍼지지 않는 심한 주름을 제거할 수 있습니다.

순간 스팀 기능 및 수직 스팀

- 순간 스팀 버튼을 눌렀다가 놓으면 강력한 순간 스팀이 나옵니다. 이 스팀으로 잘 퍼지지 않는 심한 주름이 있는 부분이나 옷걸이에 걸린 옷감의 주름을 제거할 수 있습니다.

참고: 순간 스팀 기능은 ●●● ~ MAX 사이의 온도 설정에서만 사용해야 합니다. 순간 스팀을 너무 낮은 온도에서 사용하면 물이 썰 수 있습니다.

다리미에는 뜨거운 스팀이 나옵니다. 옷감을 입고 있을 때 주름을 제거하지 마십시오. 스팀을 사람에게 직접 분사하면 화상의 위험이 있습니다.

안전한 자동 전원 차단 기능(특정 모델만 해당)

열판에 기대어 둔 경우에는 30초, 뒷면 패널에 기대어 둔 경우에는 8분 간 사용하지 않으면 에너지 절약을 위해 안전한 자동 전원 차단 기능이 자동으로 다리미의 전원을 꺼줍니다. 자동 전원 차단 표시등이 켜집니다.

- 다리미를 다시 가열하려면 다리미를 든 채로 약간 움직이십시오. 자동 전원 차단 표시등이 꺼집니다.

세척 및 유지관리

그림은 사용 설명서 후면의 접힌 지면을 참조하세요.

세척

- 1 다리미의 전원 플러그를 뽑고 제품을 식힙니다.
- 2 물탱크에 남아 있는 물을 모두 물 주입구 뚜껑으로 따라냅니다.
- 3 젖은 헹겂과 비마모성 세척액으로 열판에서 불순물을 닦습니다.

열판을 매끄럽게 유지하려면, 금속 물질에 긁히지 않도록 주의하십시오. 열판을 닦을 때는 절대 수세미나 식초 또는 기타 화학 약품을 사용하지 마십시오.

빠른 석회질 제거

중요 사항: 제품의 수명을 늘리고 우수한 스팀 성능을 유지하려면 빠른 석회질 제거 기능을 1달에 한 번씩 사용하십시오. 사용 지역의 물이 심한 경수일 경우에는 이 기능을 더 자주 사용하십시오.

참고: 빠른 석회질 제거 기능을 사용하기 전에, 최소 1시간 동안 제품의 전원 플러그가 분리되어 있었고 제품이 완전히 식었는지 확인하십시오.

- 1 다리미를 평평한 표면에 놓고 다리미 뒷면의 빠른 석회질 제거 잠금 버튼을 위로 밀어 올립니다(그림 15).
- 2 빠른 석회질 제거용 받침대를 꺼냅니다(그림 16).

12 한국어

- 3** 받침대의 석회질을 싱크대나 쓰레기통에 버립니다. 수돗물로 받침대를 세척합니다. 받침대에 남은 물기를 제거합니다(그림 17).

빠른 석회질 제거의 입구를 통해 다리미에 물, 식초, 석회질 제거제, 기타 화학 약품을 넣지 마십시오.

받침대 세척 시 식초, 석회질 제거제, 기타 화학 약품을 사용하지 마십시오.

- 4** 젖은 천으로 빠른 석회질 제거용 받침대 입구의 석회질을 닦아냅니다(그림 18).

- 5** 받침대를 다시 다리미에 끼웁니다(그림 19).

- 6** 빠른 석회질 제거 잠금 버튼을 아래로 밀어 내립니다(그림 20).

빠른 석회질 제거용 받침대가 잠기지 않은 상태에서는 다리미를 사용하지 마십시오.

받침대를 분실했거나 고장난 경우 해당 지역의 필립스 고객 상담실에 문의하십시오. 자세한 연락처는 제품 보증서를 참조하십시오.

스케일 세척 기능

중요 사항: 제품의 수명을 늘리고 우수한 스팀 성능을 유지하려면 빠른 석회질 제거 기능 외에도 석회질 제거 기능을 2달에 한 번씩 사용하십시오. 사용 지역의 물이 심한 경우일 경우 또는 다리미질 중 열판에서 석회질이 나오는 경우 이 기능을 더 자주 사용하십시오.

- 1** 다리미의 전원 플러그가 분리되어 있고 스팀량 조절기가 건식 다리미질로 설정되어 있는지 확인합니다.

- 2** 물탱크의 MAX 표시선까지 물을 채웁니다.

물 탱크에 식초 또는 다른 석회질 제거제를 넣지 마십시오.

- 3** 다리미를 전원에 연결하고 온도 조절기를 MAX에 맞춥니다.

- 4** 온도 표시등이 꺼지면 다리미 전원 플러그를 뽑습니다.

- 5** 싱크대 위에서 다리미를 수평으로 들고, 석회질 세척 버튼을 누른 상태에서 물탱크의 물이 모두 나올 때까지 다리미를 천천히 앞뒤로 흔듭니다(그림 21).

석회질이 씻겨져 나오는 동안 스팀과 끓는 물도 열판에서 새어나옵니다.

참고: 다리미에서 나오는 물에 여전히 석회질 입자가 들어있는 경우 2단계부터 5단계까지 반복합니다.

- 6** 다리미에 전원을 연결하고 열판이 마르도록 다리미를 가열합니다.

- 7** 온도 표시등이 꺼지면 다리미 전원 플러그를 뽑습니다.

- 8** 다리미를 천 위에 문질러서 열판에 남아 있는 물 얼룩을 제거합니다.

문제 해결

이 란은 제품을 사용하면서 가장 일반적으로 경험하는 문제와 그 해결 방법을 제시합니다. 아래 정보로 문제를 해결할 수 없는 경우 www.philips.com/support를 방문하여 자주 묻는 질문(FAQ) 목록을 참조하거나 필립스 고객 상담실로 문의하십시오. 연락처는 제품 보증서를 참조하십시오.

원인	가능한 원인	해결책
물 주입구 뚜껑에서 물이 샐니다.	물탱크에 물을 너무 많이 채웠습니다.	물탱크는 최대 수위량 표시 MAX 이상 채우지 마십시오. 표시선을 넘는 물은 물탱크에서 떨어내십시오.
다리미 전원 플러그를 뽑거나 보관한 후에 열판에서 물이 떨어집니다.	스팀량 조절기가 MAX 또는 ECO에 맞춰져 있습니다.	스팀량 조절기를 건식으로 설정합니다.
	물탱크에 물이 남아있는 상태에서 다리미를 수평으로 놓아두었습니다.	물 탱크의 물을 버리십시오.
다리미의 뒤편에서 물 또는 스팀이 새어 나옵니다.	빠른 석회질 제거용 받침대가 제대로 잠기지 않았습니다.	빠른 석회질 제거용 받침대를 꺼내어 수돗물을 사용해 세척하십시오. 천으로 다리미 뒤편 입구의 석회질을 닦아내십시오. 받침대를 되돌려 놓고 잠그십시오. ('청소 및 유지관리'란의 '빠른 석회질 제거 기능' 섹션 참조)
	빠른 석회질 제거용 받침대가 손상되었습니다.	해당 지역의 필립스 고객 상담실에 문의하십시오. 자세한 연락처는 제품 보증서를 참조하십시오.
순간 스팀 기능이 제대로 작동하지 않습니다(열판에서 누수 현상).	순간 스팀 기능을 짧은 시간 동안 너무 자주 사용했을 수 있습니다.	몇 초간 기다렸다가 순간 스팀 기능을 다시 사용하십시오.
	순간 스팀 기능을 너무 낮은 온도에서 사용했습니다.	순간 스팀 기능을 사용할 수 있는 다림질 온도를 선택하십시오(●●● ~ MAX).
다림질을 할 때 열판에서 이물질이나 불순물이 떨어집니다.	열판 내부에 석회질이 생겼습니다.	석회질 제거 기능을 사용하십시오('청소 및 유지관리'란의 '석회질 제거 기능' 섹션 참조).

제조번호 부여기준 : 본 제품의 제조번호는 4자리,5자리,6자리,9자리로 표기될 수 있습니다. **(1) 4자리일 경우** : 앞의 두 자리는 연도를, 뒤의 두 자리는 생산된 주를 의미합니다. 예) 0632 → 2006년 32번째 주에 생산 **(2) 5자리일 경우** : 앞의 두 자리는 연도를, 다음 두 자리는 생산된 주를, 마지막 자리는 생산된 요일을 의미합니다. 예)06243 → 2006년 24번째 주의 수요일 생산 **(3) 6자리일 경우** : 앞의 두 자리는 연도를, 다음 두 자리는 월을, 마지막 두 자리는 일을 의미합니다. 예)061125 → 2006년 11월 25일 생산 **(4) 9자리일 경우** : 앞의 한 자리는 제조국을, 다음 두 자리는 연도를, 다음 두 자리는 생산된 주를, 다음 한 자리는 공정의 생산라인을, 마지막 3자리는 그 주에 생산된 제품의 일련번호를 의미합니다. 예)507402001 → 네덜란드에서 2007년 40번째 주에 2번 생산라인에서 첫 번째 생산 **(5) 기타제조번호**에 대한 문의사항은 (02)709-1200 으로 연락바랍니다.

ข้อสำคัญ

ขอแสดงความยินดีกับผลิตภัณฑ์ใหม่และต้อนรับเข้าสู่โลกของฟิลิปส์! เพื่อให้คุณได้รับประโยชน์อย่างเต็มที่จากบริการที่ Philips มอบให้ โปรดลงทะเบียนผลิตภัณฑ์ของคุณที่ www.philips.com/welcome

อ่านข้อมูลที่สำคัญในแผ่นพับที่แยกมาต่างหาก และคู่มือการใช้งานนี้อย่างละเอียดก่อนที่คุณจะใช้เครื่อง เก็บเอกสารทั้งสองอย่างไว้เพื่ออ้างอิงต่อไป

ภาพรวมของผลิตภัณฑ์ (รูปที่ 1)

- 1 ปุ่มลปรีย์
- 2 ปุ่มสไลด์ไอน้ำ
 - a. การตั้งค่าแบบแห้ง
 - b. การตั้งค่าเป็นมิตรกับสิ่งแวดล้อม
 - c. การตั้งค่าพลังไอน้ำอัตโนมัติ
- 3 ปุ่มเพิ่มพลังไอน้ำ
- 4 ไฟแสดงการตัดไฟอัตโนมัติเพื่อความปลอดภัย (เฉพาะบางรุ่นเท่านั้น)
- 5 ไฟแสดงอุณหภูมิ
- 6 ปุ่มปรับอุณหภูมิพร้อมตัวควบคุมไอน้ำอัตโนมัติ
- 7 ปุ่มขจัดตะกรัน
- 8 ปุ่มล๊อค Quick Calc Release
- 9 ถาด Quick Calc Release

ชนิดของน้ำที่ใช้งาน

หมายเหตุ: เครื่องของคุณได้รับการออกแบบมาเพื่อใช้งานกับน้ำประปา หากคุณอาศัยอยู่ในพื้นที่ที่น้ำกระด้าง อาจเกิดตะกรันสะสมอย่างรวดเร็ว ดังนั้น ขอแนะนำให้น้ำกลั่น หรือน้ำปราศจากไอออนเพื่อยืดอายุการใช้งานของเครื่อง ห้ามใช้น้ำหอม, น้ำส้มสายชู, เบิ้ง, สารขจัดตะกรัน, ผลิตภัณฑ์สำหรับรีดผ้าหรือสารเคมีอื่นๆ ลงในแทงก์น้ำ

เตารีด

โปรดอ่านคู่มือการใช้งานอย่างย่อในคู่มือผู้ใช้อย่างถี่ถ้วนเพื่อเริ่มใช้งานเครื่อง

การตั้งค่าอุณหภูมิ

เลือกอุณหภูมิเป็นระดับที่เหมาะสมกับเสื้อผ้าของคุณ ตามตารางที่ 1 ด้านล่างนี้

ตาราง 1:

ประเภทของเนื้อผ้า	การตั้งค่าอุณหภูมิ	ควบคุมพลังไอน้ำอัตโนมัติ	เพิ่มพลังไอน้ำ
ผ้าลินิน	MAX	ปรับเป็นปริมาณที่เหมาะสมที่สุดโดยอัตโนมัติ	ผ่านการรับรอง
ผ้าฝ้าย	●●●		ผ่านการรับรอง
ขนสัตว์	●●		ไม่มี
ผ้าไหม	●●	ปรับเป็นแบบไม่มีไอน้ำโดยอัตโนมัติ	ไม่มี
ผ้าใยสังเคราะห์ (เช่น ผ้าสักหลาด, ไนลอน, โพลีเอไมด์, โพลีเอสเตอร์)	●		ไม่มี

การตั้งค่าพลังไอน้ำ

- **Auto steam:** เตารีดสามารถปรับพลังไอน้ำได้อัตโนมัติ ตามอุณหภูมิที่เลือก เพื่อผลลัพธ์การรีดที่เรียบที่สุด
- **ECO:** การตั้งค่าไอน้ำแบบนี้จะช่วยคุณลดการใช้พลังไอน้ำเพื่อประหยัดพลังงาน แต่ยังคงมีไอน้ำเพียงพอสำหรับการรีดผ้าของคุณได้
- **Dry:** การตั้งค่าไอน้ำแบบนี้จะช่วยให้คุณรีดเรียบโดยไม่ใช้ไอน้ำ หรือหยุดพลังไอน้ำเมื่อเตารีดไม่ได้ใช้งาน
- **Iron with Extra Steam:** กดค้างที่ปุ่มเพิ่มพลังไอน้ำ เพื่อเพิ่มไอน้ำให้มากขึ้นในการขจัดรอยยับที่รีดยาก

ฟังก์ชันเพิ่มพลังไอน้ำและพลังไอน้ำในแนวตั้ง

- กดแล้วปล่อยปุ่มเพิ่มพลังไอน้ำเพื่อเพิ่มพลังไอน้ำ ใช้สำหรับขจัดรอยยับที่รีดยากหรือขจัดรอยยับสำหรับผ้าที่แขวนอยู่

หมายเหตุ: ควรใช้ฟังก์ชันไอน้ำพิเศษเฉพาะเมื่อตั้งอุณหภูมิไว้ระหว่าง ●●● และ MAX เท่านั้น อาจมีการรื้อซึมหากใช้ฟังก์ชันเพิ่มพลังไอน้ำที่อุณหภูมิมากเกินไป

ไอบความร้อนจะออกจากเตารีด โปรดอย่าขจัดรอยยับในขณะที่สวมใส่ผ้าที่ต้องการรีด เพื่อป้องกันการบาดเจ็บจากความร้อน โปรดอย่าหันไอน้ำไปในทิศทางที่มีคน

การตัดไฟโดยอัตโนมัติ (เฉพาะบางรุ่นเท่านั้น)

ฟังก์ชันการตัดไฟอัตโนมัติจะปิดการทำงานของเตารีดโดยอัตโนมัติ หากไม่มีการใช้งานแผ่นความร้อนเป็นเวลา 30 วินาที หรือเมื่อตั้งเตารีดขึ้นบนแผ่นรองด้านหลัง 8 นาที ไฟแสดงการตัดไฟอัตโนมัติจะติดสว่างขึ้น

- หากต้องการให้เตารีดร้อนขึ้นอีกครั้ง ให้ยกเตารีดขึ้นหรือขยับเตารีดเล็กน้อย ไฟแสดงการตัดไฟอัตโนมัติจะดับลง

การทำความสะอาดและดูแลรักษา

สำหรับภาพประกอบ โปรดดูที่แผ่นพับด้านหลังคู่มือผู้ใช้

การทำความสะอาด

- 1 ถอดปลั๊กเตารีดและปล่อยให้เตารีดเย็น
- 2 เทน้ำที่เหลือออกจากแท็งก์น้ำทางช่องเติมน้ำ
- 3 ใช้ผ้าเปียกพอหมาดชุบน้ำยาทำความสะอาด (ชนิดเหลว) ที่ไม่มีฤทธิ์กัดกร่อนเช็ดคราบตะกรัน และคราบอื่นๆ ออกจากแผ่นความร้อน

เพื่อรักษาแผ่นความร้อนให้เรียบลื่น ให้หลีกเลี่ยงการสัมผัสกับวัตถุที่เป็นโลหะ ห้ามใช้แผ่นใย น้ำส้มสายชู หรือสารเคมีอื่นๆ ขัดถูแผ่นความร้อน

Quick Calc Release

ข้อสำคัญ: เพื่อยืดอายุการใช้งานของอุปกรณ์ของคุณ และรักษาประสิทธิภาพการทำงานที่ดีของพลังไอน้ำ ให้ใช้ฟังก์ชัน Quick Calc Release ทุกๆ 1 เดือน หากน้ำในพื้นที่ที่คุณอยู่มีความกระด้างมาก ให้ใช้ฟังก์ชันนี้บ่อยขึ้น

หมายเหตุ: ตรวจสอบให้แน่ใจว่าได้ถอดปลั๊กเตารีดออกเป็นเวลาอย่างน้อย 1 ชั่วโมง และเตารีดได้เย็นลงแล้วทุกส่วนก่อนที่คุณจะใช้ Quick Calc Release

- 1 วางเตารีดบนพื้นผิวที่เรียบและเลื่อน ล็อค Quick Calc Release ที่อยู่ด้านหลังของเตารีดขึ้น (รูปที่ 15)
- 2 นำถาด Quick Calc Release ออกมา (รูปที่ 16)
- 3 เทตะกรันจากถาดลงในอ่างล้างหน้าหรือถังขยะ ทำความสะอาดถาดโดยใช้น้ำประปา กำจัดน้ำที่เกินออกจากถาด (รูปที่ 17)

อย่าเทน้ำ น้ำส้มสายชู สารขัดตะกรัน หรือสารเคมีอื่นๆ ลงในเตารีดจากช่องของ Quick Calc Release

อย่าใช้น้ำส้มสายชู สารขัดตะกรัน หรือสารเคมีอื่นๆ ในการล้างถาด

- 4 ชีผ้าชุบน้ำบิดพอหมาดเช็ดตะกรันในช่องของถาด Quick Calc Release (รูปที่ 18)
- 5 ใส่ถาดกลับเข้าไปในเตารีด (รูปที่ 19)
- 6 เลื่อนปุ่มล็อค Quick Calc Release ลง (รูปที่ 20)

อย่าใช้งานเตารีดเมื่อไม่ได้ล็อคถาด Quick Calc Release

หากคุณทำถาดแตกหรือสูญหาย โปรดติดต่อศูนย์บริการดูแลลูกค้าในประเทศของคุณ (โปรดดูเอกสารแผ่นพับเกี่ยวกับการรับประกันทั่วโลกสำหรับรายละเอียดการติดต่อ)

ฟังก์ชันขจัดตะกอน

ข้อสำคัญ: นอกจากฟังก์ชัน Quick Calc Release แล้ว คุณควรขจัดคราบตะกอนทุกๆ 1 เดือนเพื่อยืดอายุการใช้งานของเตารีดของคุณด้วย หากน้ำในพื้นที่ที่คุณอยู่มีความกระด้างมาก หรือคุณเห็นตะกอนหลุดออกมาจากแผ่นความร้อนระหว่างรีดผ้า ให้ใช้ฟังก์ชันนี้บ่อยขึ้น

- 1 ตรวจสอบให้แน่ใจว่าไม่ได้เสียบปลั๊กเตารีด และปุ่มสไลด์ไอน้ำถูกตั้งค่าเป็นการตั้งค่าแบบแห้ง
- 2 เติมน้ำในแท็งก์น้ำจนถึงระดับ MAX (สูงสุด) ที่ระบุ
ห้ามเติมน้ำส้มสายชูหรือน้ำยาขจัดคราบตะกอนอื่นๆ ลงในแท็งก์น้ำ
- 3 เสียบปลั๊กเตารีดและตั้งปุ่มปรับอุณหภูมิเป็นระดับ MAX (สูงสุด)
- 4 ถอดปลั๊กเตารีดเมื่อสัญญาณไฟแสดงอุณหภูมิดับลง
- 5 ถือเตารีดไว้เหนืออ่างล้างหน้า กดปุ่มขจัดตะกอนค้างไว้ แล้วเขย่าเตารีดเบาๆ จนกระทั่งน้ำทั้งหมดที่อยู่ในแท็งก์น้ำจะถูกใช้จนหมด (รูปที่ 21)

ขณะที่คราบตะกอนถูกชะล้างออกมา ไอน้ำและน้ำเดือดจะไหลออกมาจากแผ่นความร้อนด้วย

หมายเหตุ: ทำซ้ำขั้นตอนที่ 2 ถึง 5 หากน้ำที่ออกมาจากเตารีดยังคงมีคราบตะกอน

- 6 เสียบปลั๊กเตารีดและปล่อยให้เตารีดร้อนเพื่อทำให้แผ่นความร้อนแห้ง
- 7 ถอดปลั๊กเตารีดเมื่อไฟแสดงอุณหภูมิดับลง
- 8 เลื่อนเตารีดเบาๆ บนผ้า เพื่อขจัดคราบน้ำใดๆ ที่มีบนแผ่นความร้อน

การแก้ปัญหา

บทนี้ ได้รวบรวมปัญหาทั่วไปที่อาจเกิดขึ้นกับเครื่องได้ หากคุณไม่สามารถแก้ปัญหาตามข้อมูลด้านล่างได้ โปรดไปที่ www.philips.com/support เพื่อดูรายการคำถามที่พบบ่อยหรือติดต่อศูนย์บริการดูแลลูกค้าในประเทศของคุณ (โปรดดูเอกสารแผ่นพับเกี่ยวกับการรับประกันทั่วโลกสำหรับรายละเอียดการติดต่อ)

ปัญหา	สาเหตุที่เป็นไปได้	การแก้ปัญหา
มีน้ำรั่วออกมาจากช่องเติมน้ำ	คุณเติมน้ำในแท็งก์น้ำมากเกินไป	ห้ามเติมน้ำสูงกว่าระดับสูงสุด (MAX) เหน้ส่วนเกินออกจากแท็งก์น้ำ
น้ำหยดออกมาจากแผ่นความร้อนหลังจากถอดปลั๊กเตารีดหรือจัดเก็บแล้ว	ปุ่มสไลด์ปรับพลังไอน้ำถูกตั้งค่าไปที่สูงสุด (MAX) หรือ ECO	ปุ่มสไลด์ปรับพลังไอน้ำไปที่การตั้งค่าแบบแห้ง
	คุณอาจวางเตารีดในแนวนอนในขณะที่มีน้ำเหลืออยู่ในแท็งก์น้ำ	เทน้ำออกจากแท็งค์

ปัญหา	สาเหตุที่เป็นไปได้	การแก้ปัญหา
มีน้ำหรือไอน้ำรั่วออกมาจากส่วนหลังของเตารีด	คุณไม่ได้ลือคถาด Quick Calc Release ให้เข้าที่	นำถาด Quick Calc Release ออกมา และทำความสะอาดถาดโดยใช้ผ้าประปา ใช้ผ้าเช็ดตะแกรงในช่องของส่วนหลังของเตารีดออก ใส่ถาดกลับเข้าไปแล้วลือคถาด (ดูบท "การทำทำความสะอาดและดูแลรักษา", ส่วน "ฟังก์ชัน Quick Calc Release")
	ถาด Quick Calc Release ชำรุด	ติดต่อศูนย์บริการดูแลลูกค้าในประเทศของคุณ (โปรดดูเอกสารแผ่นพับเกี่ยวกับการรับประกันทั่วโลกสำหรับรายละเอียดการติดต่อ)
ฟังก์ชันเพิ่มพลังไอน้ำทำงานไม่ปกติ (มีน้ำรั่วออกมาจากแผ่นความร้อน)	คุณอาจได้ใช้ฟังก์ชันเพิ่มพลังไอน้ำมาบ่อยครั้งเกินไปภายในช่วงเวลาติดกัน	ให้รอสองสามวินาทีก่อนที่คุณจะใช้ฟังก์ชันเพิ่มพลังไอน้ำอีกครั้ง
	คุณได้ใช้ฟังก์ชันเพิ่มพลังไอน้ำที่อุณหภูมิต่ำเกินไป	ตั้งค่าอุณหภูมิการรีดที่สามารถใช้ฟังก์ชันเพิ่มพลังไอน้ำได้ (●●● ถึง MAX)
ขนะรีดผ้า มีคราบตะแกรงและสิ่งสกปรกหลุดออกมาจากแผ่นความร้อน	มีตะแกรงสะสมข้างในแผ่นความร้อน	ใช้ฟังก์ชันขจัดคราบตะแกรง (ดูบท 'การทำทำความสะอาดและดูแลรักษา', ส่วน 'ฟังก์ชันขจัดคราบตะแกรง')

重要事項

感謝您購買本產品。歡迎來到飛利浦的世界！為充分享有飛利浦為您提供的好處，請至下列網址註冊產品：www.philips.com/welcome。

開始使用本產品前，請先詳閱個別的重要資訊手冊及本使用手冊。請妥善保存這些文件，以供日後參考。

產品概覽 (圖 1)

- 1 噴水按鈕
- 2 蒸氣撥鈕
 - a. 乾燙設定
 - b. ECO 設定
 - c. 自動蒸氣設定
- 3 強力蒸氣觸發鈕
- 4 安全自動斷電指示燈 (限特定機型)
- 5 溫度指示燈
- 6 溫度控制轉鈕，具自動蒸氣控制功能
- 7 抗鈣除垢按鈕
- 8 快速除鈣鎖
- 9 快速除鈣接盤

使用的水質

您的產品乃專為搭配自來水使用而設計。如果您居住地區的水質偏硬，產品可能會快速累積水垢。因此，建議您使用蒸餾水或經過軟化的水質，以延長產品的使用壽命。

請勿將香水、醋、澱粉、除垢劑、熨燙添加劑或其他化學物質加入水箱中。

熨燙

使用本產品前，請先詳閱本使用手冊的快速入門指南。

溫度設定

請根據下表 1 為衣物選擇適當溫度設定：

表 1：

布料種類	溫度設定	自動蒸氣控制	強力蒸氣
亞麻	MAX		是
棉	●●●	自動調節至最適當的蒸氣量	是
羊毛	●●		無
絲	●●		無
合成纖維 (例如壓克力纖維、尼龍、聚醯胺、聚酯纖維)	●	自動調節至沒有蒸氣	無

20 繁體中文

蒸氣設定

- **自動蒸氣：**熨斗會根據所選溫度自動調節蒸氣輸出，以提供最佳熨燙效果。
- **ECO：**此蒸氣設定可讓您降低蒸氣輸出效果，在節省能源的同時仍能產生足夠蒸氣熨燙衣物。
- **乾燙：**此蒸氣設定可讓您不使用蒸氣進行熨燙，或在不使用熨斗時關閉蒸氣。
- **以強力蒸氣進行熨燙：**按住強力蒸氣觸發鈕，釋放更多蒸氣撫平頑強的皺摺。

強力蒸氣功能和垂直蒸氣熨燙

- 按下再放開強力蒸氣觸發鈕，便會噴出強力蒸氣。此功能可以用來熨平需特別處理的頑強皺摺，或吊掛衣物上的皺摺。

注意：強力蒸氣功能僅應用在 ●●● 到 MAX 間的溫度設定。如果在溫度過低的情況下使用強力蒸氣，可能發生滲漏。

熨斗會冒出高溫蒸氣。請勿為任何穿上身的衣物進行熨燙。為避免燙傷，請勿將蒸氣噴出方向朝向他人。

安全自動斷電 (限特定機型)

若熨斗平放達 30 秒或直立放置達 8 分鐘未使用，安全自動斷電功能會自動關閉熨斗電源。自動斷電指示燈將會亮起。

- 若要讓熨斗再次加熱，只要拿起熨斗或稍微移動熨斗即可。自動斷電指示燈將會熄滅。

清潔與維護

如要參考圖片，請參閱使用手冊背面的摺頁。

清潔

- 1** 拔下熨斗插頭，讓熨斗冷卻。
- 2** 將水箱內剩餘的水從注水口倒出。
- 3** 以微濕的抹布和非研磨性 (液態) 清潔劑，擦掉底盤上的片狀物及其他沉積物。

為保持底盤平滑，請避免底盤撞擊金屬物體。切勿使用鋼絲絨、醋或其他化學物質來清洗底盤。

快速除鈣

重要：為延長產品的使用壽命，並維持良好的蒸氣效能，請每 1 個月使用一次快速除鈣功能。若您居住地區的水質非常硬，請提高使用此功能的頻率。

注意：使用快速除鈣功能之前，請確認熨斗插頭已經拔下至少達 1 小時且熨斗已完全冷卻。

- 1 將熨斗放在平坦表面上，然後將熨斗後方的快速除鈣鎖向上推 (圖 15)。
- 2 取出快速除鈣接盤 (圖 16)。
- 3 將接盤上的鈣垢倒入水槽或垃圾桶。以自來水清洗接盤。倒乾接盤上多餘的水份 (圖 17)。
請勿從快速除鈣開口處注入清水、醋、除垢劑或其他化學物質。

請勿使用醋、除垢劑或其他化學物質來清洗接盤。

- 4 用微濕的布擦掉快速除鈣接盤開口處的鈣垢 (圖 18)。
- 5 將接盤放回熨斗內 (圖 19)。
- 6 將快速除鈣鎖向下推 (圖 20)。

在快速除鈣接盤未鎖定的狀態下，請勿使用熨斗。

若您弄壞或弄丟接盤，請聯絡您所在國家/地區的客戶服務中心 (詳細聯絡資料請參閱全球保證書)。

抗鈣除垢功能

重要：除了快速除鈣之外，您也應每 1 個月進行一次抗鈣除垢，以延長熨斗的使用壽命。若您居住地區的水質非常硬，或在熨燙過程中發現底盤出現鈣垢，則請提高使用此功能的頻率。

- 1 確認熨斗插頭已拔下，且蒸氣撥鈕已設至乾燙設定。
- 2 將水注入水箱至「MAX」刻度。
切勿在水箱中倒入醋或其他除垢劑。
- 3 插上熨斗插頭，並將溫度控制轉鈕設至「MAX」。
- 4 溫度指示燈熄滅時，請拔下熨斗插頭。
- 5 將熨斗拿到水槽上。持續按抗鈣除垢按鈕，並前後輕輕搖晃熨斗，直到水箱內的水完全排空 (圖 21)。

鈣垢會被沖出來，蒸氣和滾水也會從底盤流出。

注意：若熨斗流出的水仍帶有鈣垢，請重複步驟 2 至 5。

- 6 插上熨斗插頭，讓熨斗加熱，以便讓底盤上的水份蒸發。
- 7 溫度指示燈熄滅時，拔下熨斗插頭。
- 8 將熨斗放在一塊布上輕輕移動摩擦，把底盤上的水漬擦拭乾淨。

疑難排解

本章概述您使用本產品時最常遇到的問題。如果您無法利用以下資訊解決您遇到的問題，請造訪 www.philips.com/support 查看常見問題清單，或聯絡您所在國家/地區的客戶服務中心 (詳細聯絡資料請參閱全球保證書)。

問題	可能原因	解決方法
水從注水口漏出。	您在水箱中加入過多的水。	加水時不可超過水箱的 MAX 刻度。倒出水箱中超過的水量。
熨斗插頭已拔除或在收納時，底盤會滴水。	蒸氣撥鈕設定至 MAX 或 ECO 。	將蒸氣撥鈕設定至乾燙設定。
	在水箱裡還有水時即將熨斗平放。	將水箱內的水倒光。
熨斗後方會漏水或蒸氣。	您未正確鎖定快速除鈣接盤。	取出快速除鈣接盤，以自來水清洗。用布擦掉熨斗後方開口處的鈣垢。將接盤放回原位並上鎖。(參閱「清潔與維護」單元的「快速除鈣功能」一節)。
	快速除鈣接盤損壞。	請聯絡您所在國家/地區的客戶服務中心 (詳細聯絡資料請參閱全球保證書)。
強力蒸氣功能無法正常運作 (水從底盤漏出)。	您在非常短的時間內過度使用強力蒸氣功能。	重複使用強力蒸氣功能前，請稍候幾秒鐘。
	使用強力蒸氣功能時，熨斗溫度太低。	將熨燙溫度設至可使用強力蒸氣功能的溫度 (●●● 至 MAX)。
在熨燙過程中會有小薄片和雜質從底盤產生。	底盤內部產生鈣垢。	請使用抗鈣除垢功能 (參閱「清潔與維護」單元的「抗鈣除垢功能」一節)。

重要信息

恭喜您购买了您的产品，欢迎您来到 Philips 大家庭！为了您能充分享受飞利浦提供的支持，请在 www.philips.com/welcome 注册您的产品。

使用本产品前，请仔细阅读单独的重要信息手册和本用户手册。妥善保管两个文档，以供日后参考。

产品概述 (图 1)

- 1 喷雾按钮
- 2 蒸汽滑钮
 - a. 干烫设置
 - b. ECO 环保节能设置
 - c. 自动蒸汽设置
- 3 蒸汽束喷射开关
- 4 安全自动关熄指示灯 (仅限于特定型号)
- 5 温度指示灯
- 6 带自动蒸汽控制的温度旋钮
- 7 除垢按钮
- 8 Quick Calc Release 锁
- 9 Quick Calc Release 盒

所用水质类型

根据设计，您的产品适合使用自来水。如果您所居住的区域水质非常硬，水垢积聚会非常快。因此，建议使用蒸馏水或软化水以延长产品的使用寿命。

切勿将香水、醋、淀粉、除垢剂、烫衣剂或其它化学品注入水箱内。

电熨斗和挂烫机

请仔细阅读本用户手册中的快速入门指南以开始使用产品。

温度设定

根据下面的表 1 选择适合衣物的温度设置：

表 1:

面料类型	温度设定	自动蒸汽控制	蒸汽束喷射
亚麻	最大	自动调节至最佳蒸汽量	Y
棉质	●●●		Y
羊毛	●●		否
丝质	●●		否
合成纤维 (如聚丙烯、尼龙、聚酰胺、聚脂)。	●	自动调节至无蒸汽	否

24 简体中文

蒸汽设定

- **自动蒸汽：**熨斗会根据所选的温度自动调节蒸汽输出，使熨烫效果尽善尽美。
- **ECO 环保节能：**该蒸汽设置可让您减少蒸汽输出从而节约能源，但仍有足够蒸汽熨烫您的衣物。
- **干烫：**该蒸汽设置让您可以进行无蒸汽熨烫或在熨斗未使用时停止蒸汽输出。
- **使用加强蒸汽进行熨烫：**按住蒸汽束喷射开关可获得更多蒸汽，轻松去除顽固褶皱。

蒸汽束喷射功能和垂直蒸汽熨烫

- 按下然后释放蒸汽束喷射开关可获得强劲蒸汽束喷射。该功能可用于定点去除顽固褶皱或去除悬挂衣物的褶皱。

注意：蒸汽束喷射功能只能在温度设定介于 ●●● 至最高 (MAX) 之间时使用。在过低温度下使用蒸汽束喷射功能可能会发生泄漏。

熨斗会产生热蒸汽。请勿为身上穿戴的衣物去除褶皱。为了避免烫伤，请勿将蒸汽直接对准他人。

安全自动关熄（仅限于特定型号）

如果熨斗平放 30 秒钟或竖放 8 分钟未使用，则安全自动关熄功能将自动关闭熨斗。自动关熄指示灯将亮起。

- 要重新加热熨斗，请将其拿起或轻轻移动即可。自动关熄指示灯将熄灭。

清洁和维护

相关图表，请参阅用户手册背面的折叠插页。

清洁

- 1** 拔掉熨斗的电源插头，待其冷却。
- 2** 通过注水门将水箱中剩余的水全部倒出。
- 3** 用湿布和非研磨性（液体）清洁剂擦除底板上的薄片和其他沉积物。

要保持底板光滑，请避免与金属物碰撞。切勿使用磨砂布、醋或其它化学药剂来清洁底板。

Quick Calc Release

注意事项：要延长产品的使用寿命并保持良好的蒸汽性能，请每个月使用一次 Quick Calc Release 功能。如果您当地的水硬度很高，则应经常使用该功能。

注意：确保熨斗已拔下插头至少 1 小时并已完全冷却后再使用 Quick Calc Release。

- 1 将熨斗置于水平表面上，将熨斗背面的 Quick Calc Release 锁向上推（图 15）。
 - 2 取出 Quick Calc Release 盒（图 16）。
 - 3 将盒中的水垢倒入水槽或垃圾箱中。用自来水清洗该盒。去掉盒中多余的水（图 17）。
- 请勿将水、醋、除垢剂或其他化学药品通过 Quick Calc Release 开口倒入熨斗。

请勿使用醋、除垢剂或其他化学药品清洗该盒。

- 4 用湿布擦掉 Quick Calc Release 盒开口中的水垢（图 18）。
- 5 将盒装回熨斗（图 19）。
- 6 向下推 Quick Calc Release 锁（图 20）。

请勿在 Quick Calc Release 盒未锁定时使用熨斗。

如果该盒破裂或丢失，请联系您所在国家/地区的客户服务中心（联系详情，请参阅全球保修卡）。

除水垢功能

注意事项：为延长熨斗的使用寿命，除了使用 Quick Calc Release 功能外，还应每个月进行一次除垢。如果您当地的水硬度很高，或在熨烫时看到底板中掉出水垢，则应经常使用该功能。

- 1 确保已经拔下熨斗的电源插头且蒸汽滑钮设置为干烫设置。
- 2 向水箱内注水至最高 (MAX) 水位标示。

请勿将醋或其它除垢剂注入水箱。

- 3 将熨斗插头插入插座，将温度旋钮调至最大 (MAX)。
- 4 当温度指示灯熄灭时，拔下熨斗的电源插头。
- 5 在水池上方握住熨斗。按住除垢按钮，轻轻地来回晃动熨斗，直至水箱中的水全部用光（图 21）。

水垢冲出时，蒸汽和沸水也会从底板中冲出。

注意：如果熨斗中流出的水仍有水垢颗粒，则应重复步骤 2 至 5。

- 6 将熨斗插头插入插座，加热熨斗，使底板干燥。
- 7 当温度指示灯熄灭时，拔下熨斗的电源插头。
- 8 将熨斗在一块布上轻轻移动，去除底板上残留的水渍。

故障检修

本章归纳了使用本产品时最常见的一些问题。如果您无法根据以下信息解决问题，请访问 www.philips.com/support 查阅常见问题列表，或联系您所在国家/地区的客户服务中心（联系详情，请参阅全球保修卡）。

问题	可能的原因	解决方法
注水门漏水。	水箱装得过满。	请勿让水位超过最高 (MAX) 水位标示。将水箱中多余的水倒出。
拔下电熨斗的插头后，或者在存放期间，有水从底板漏出。	蒸汽滑钮设置为最大 (MAX) 或 ECO 环保节能。	将蒸汽滑钮设置为干烫设置。
	您在水箱仍有水的情况下将熨斗水平放置。	倒空水箱。
熨斗后部漏水或冒出蒸汽。	您未正确锁定 Quick Calc release 盒。	取出 Quick Calc Release 盒并用自来水清洗。用一块布擦掉熨斗后部开口中的水垢。放回该盒并锁定。（请参阅“清洁和保养”一章中的“Quick Calc Release 功能”部分）。
	Quick Calc release 盒已损坏。	请联系您所在国家/地区的客户服务中心（联系详情，请参阅全球保修卡）。
蒸汽束喷射功能无法正常工作（底板漏水）。	您在很短的时间内过于频繁地使用了蒸汽喷射功能。	等待几秒钟后再使用蒸汽束喷射功能。
	您在过低的温度下使用了蒸汽束喷射功能。	将熨烫温度设为可以使用蒸汽束喷射功能的温度（●●● 至最高 (MAX)）。
在熨烫过程中底板内冒出水垢和杂质。	底板内形成水垢。	使用自动除垢功能（请参阅“清洁和保养”一章中的“自动除垢功能”部分）。



