

PHILIPS

飞利浦自动洗拖布

6000系列扫拖机器人

XU6500/82

微信扫码
发现更多会员专属权益



飞利浦自动洗拖布6000系列
扫拖机器人R6 Slim



扫码下载
飞利浦智慧家APP



用户手册

使用产品前请仔细阅读本使用说明书。
保留备用。

目录

1. 安全须知	3	5. 部件维护	19
产品简介.....	3	尘盒维护.....	19
产品使用范围.....	3	拖布维护.....	20
产品使用安全注意事项.....	3	中扫与边刷维护.....	21
电磁场 (EMF).....	4	驱动轮与万向轮维护.....	22
关于电池.....	5	传感器与充电极片清理.....	23
回收.....	5	清理水箱与基站.....	23
保修政策.....	5	关机存放.....	26
2. 产品组成	6	维护和部件更换频率.....	27
包装内容.....	6	6. 常见问题排查	27
产品部件.....	7	7. 订购配件	30
3. 产品安装	11		
使用前注意事项.....	11		
4. 操作指引	14		
下载 APP 和联网操作.....	14		
开始清扫.....	15		
功能介绍.....	18		

1. 安全须知

■产品简介

欢迎购买并使用飞利浦产品！为了您能充分享受飞利浦提供的支持，请扫描封面上的二维码注册您的产品。

■产品使用范围

仔细阅读说明书中所有内容，按照说明书的指示步骤使用产品，避免因操作不当造成损害。

- 本产品仅限居家地面清洁，可用于室内地面环境：木地板、瓷砖、短毛地毯（上地毯时需取下拖布）。请勿在室外、非地面、积水环境、商用或工业环境对产品进行安装、充电和使用。
- 本产品仅限室内温度下使用(0-35°C)，请勿在高温（高于 35°C）、极冷（低于 0°C）、潮湿、易燃、易爆、易腐蚀的环境中使用。
- 请勿用机器吸取高温物质（未熄灭的烟头、火柴或热灰等）、超细物质（如石灰、水泥、石膏粉、灰烬、炭粉等）、危险物品（如溶剂、除垢剂等）、化学物质（如酸性物质、清洁剂等）以及其他物理特性不确定的物质。
- 请勿用机器吸取洗涤剂、煤油、汽油、酒精、油漆、香水等，这些液体可能导致机器短路、火灾或爆炸。
- 请勿用机器吸取激光打印机、复印机内部使用的调色剂、色粉等易燃物，这些物质可能导致火灾或者爆炸。
- 请勿用机器吸取尖锐的物体，比如玻璃碎片、小玩具、别针、回形针、石子等，这些物体可能造成堵塞，损伤机器。
- 请勿用机器吸取任何燃烧或冒烟的物体，例如未熄灭热源的烟灰、燃烧的烟头或火柴等。
- 类似鞋油、油漆、颜料等具有强油脂、强粘性或强染色性的污渍，不在本产品使用范围内。
- 此产品水箱禁止添加清洁液。请勿在水箱中加入清洁液、消毒剂或添加剂，否则可能会造成机器人及基站严重损坏。且该等损坏将被视为“使用不当引起的人为损坏”，无法获得免费的质保服务。
- 不可在没有防护栏的悬空环境下使用，以免扫地机意外跌落，造成人身伤害。

■产品使用安全注意事项

- 身体、感官、智力有缺陷或者缺乏相关经验、知识的人员不能在无人照看或无操作说明、不了解危险性的情况下使用本产品。
- 本产品不能供孩子玩耍，孩童不能在无人照看的情况下使用、清洗和维修本产品，机器工作时儿童尽量远离。

- 禁止儿童玩耍产品的包装袋，否则可能导致窒息。
- 本产品只能与随本机配送的适配器、电池、电源线及基站使用，用户不能私自更换，否则可能导致产品损坏。
- 禁止与任何类型的电源转换器一起使用，否则保修将立即失效，并有可能发生危险。
- 如果电源软线损坏，为了避免危险，请联系我司售后团队进行更换。
- 基站要靠墙且平坦的地方。产品工作时，请勿移基站，防止影响产品功能。
- 使用前请整理地面上散乱的电线，在电源线上使用会触发危险。
- 请收起易损物，避免主机在运行过程中碰撞导致物品损坏。
- 请勿在机器人工作时，让人或宠物靠近刷头旋转位置，避免产生伤害。
- 不要让衣服或身体任何部位（头发、手指等）卷入扫地机的边刷、轮子和缝隙处。否则可能导致人身伤害。
- 请勿坐在或站在机器人及基站上。
- 维护保养前应将插头从插座上拔下，并关闭电源开关。手湿时不可触碰电源插头或产品，否则可能导致电击。
- 切勿将本产品或适配器浸入水或其他任何液体中，也不要将它们放在水龙头下冲洗；可水洗部件日常清洁后，请充分干燥后再安装使用。
- 请勿用湿巾、湿布或湿手擦拭、清理充电极片，避免损坏。
- 使用完机器后，请放在阴凉干燥的地方保存，高温潮湿的地方会影响电器的绝缘性和使用寿命。
- 长时间不使用，请将产品清洁后再存放，以免发臭。将基站电源插头拔离插座，主机存放前请将主机充满电，再关闭底部开关电源，并每隔两个月为机器充一次电，避免电池过放。
- 日常维护完成后，请勿倒扣主机放置。雷达、面盖、撞板等不可作为提手搬运主机。
- 如需运输产品，请确保处于断电、关机状态，清空水箱和尘盒，并将产品清洁后再包装，建议使用原包装盒包装。
- 如果发现产品的主机及非易损耗配件有损坏，请联系本公司指定或授权的维修技术人员维修，任何人不得拆卸、维修或改造本产品。

■电磁场 (EMF)

本产品符合有关电磁场暴露的适用标准和法规。

■关于电池

1. 仅可将本产品用于原定用途，并应遵循本用户手册中的注意事项和电池相关说明。如有滥用，可能导致电击、烧伤、火灾和其他危害或伤害。
2. 本产品仅限使用飞利浦配备电池。如果使用非配备的电池，有可能导致安全事故。
3. 在弃置本产品前，必须将电池从扫地机器人中取出。不建议用户自行取出电池，请联系飞利浦专业人员处理。
4. 当使用工具打开本产品时以及在弃置电池时，请采取必要的安全保护措施。
5. 电池取出步骤：
 - A. 在取出电池前，设备必须要断电。
 - B. 使用螺丝刀取下底部螺丝，依次取下前撞、中壳。
 - C. 取出主板和电池盖。
 - D. 拔除电池与扫地机器人的连接线。
 - E. 取下电池。
6. 如需要更换扫地机器人电池，请联系我公司售后服务部门。
7. 拆卸时请勿损坏电池，以免造成短路或电池漏液。如发生电池漏液，小心不要让液体粘到皮肤或衣物。若不慎接触，请立即用清水清洗。若仍有不适感，请立即就医。
8. 为避免电池拆卸后发生意外短路，切勿让电池端子接触金属物体（硬币、发夹、戒指等），请勿将电池暴露在高温环境下。
9. 请妥善处理产品的旧电池。电池含有危害环境的有害物质，请遵循当地的环保条例，将其投置到规定的回收站点。

■回收

1. 弃置本产品时，请不要将其与一般生活垃圾放在一起，应将其交给当地政府指定的回收中心，这样做将有利于环保。
2. 遵循您的国家/地区有关分类回收电子电器产品和充电电池的规定。正确弃置产品将有利于避免对环境和人类健康造成不良后果。

■保修政策

以下情况将不能获得免费保修服务：

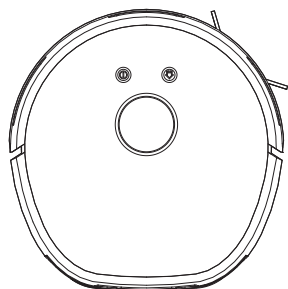
- A. 用户未严格按我司说明书操作产品及保管不当造成损坏的。
- B. 整机、部件已经超出免费保修期。
- C. 非我司或我司授权的维修人员拆动造成的损坏。
- D. 不能提供有效购机凭证号的。
- E. 保修卡型号与维修产品号不符或者涂改的。
- F. 因自然灾害等不可抗拒因素造成损坏和意外因素或人为原因（包括操作失误、不正当插拔、划伤、搬运、磕碰、输入不合适的电压等）非产品本身设计、制造、质量问题而导致的产品故障或损坏。
- G. 因电池老化或非正常使用而导致电池放电时间缩短。
- H. 正常使用引起的产品老化、磨损等，但不影响产品的正常使用。

保修期：主机性能故障（不含电池）保修两年，基站性能故障和电源线保修两年，电池保修一年。拖布、边刷、滤网、小鸟刷、中扫滚刷、中扫保护盖为耗材，无保修期，不参与免费保修。

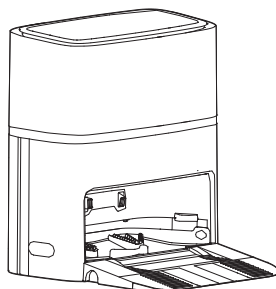
提示：飞利浦依照“国家新三包规定”对该产品有保修承诺，详情请查看随产品配送的保修卡。

2. 产品组成

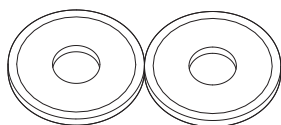
■ 包装内容



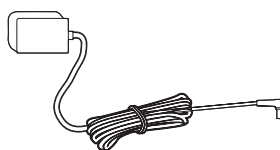
主机 ×1



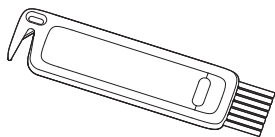
基站 ×1



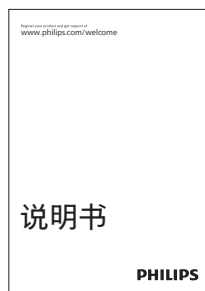
拖布 ×2



基站电源线 ×1



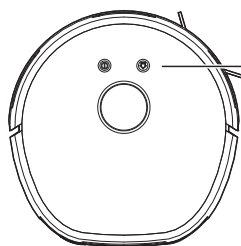
小鸟刷 ×1



说明书 ×1

■产品部件

主机



① 开始键

- 短按 1 次：启动清扫/暂停清扫

🏠 回充键

- 短按 1 次：返回基站，进行充电/清洗拖布
- 长按 3 秒：童锁功能

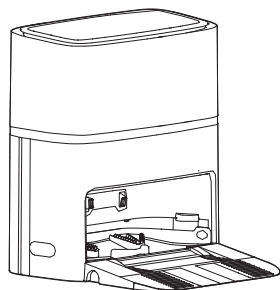
🏠 + ① 回充键+开始键

- 同时长按 3 秒：开始配网
- 同时长按 15 秒：恢复出厂设置

主机灯光

- 白灯常亮：工作中/充电完成
- 白灯呼吸：充电中（电量 $\geq 20\%$ ）/自清洁中/风干中
- 白灯闪烁：返回基站中
- 橙灯呼吸：充电中（电量 $\leq 20\%$ ）
- 橙灯闪烁：配网中/恢复出厂设置/工作异常或故障

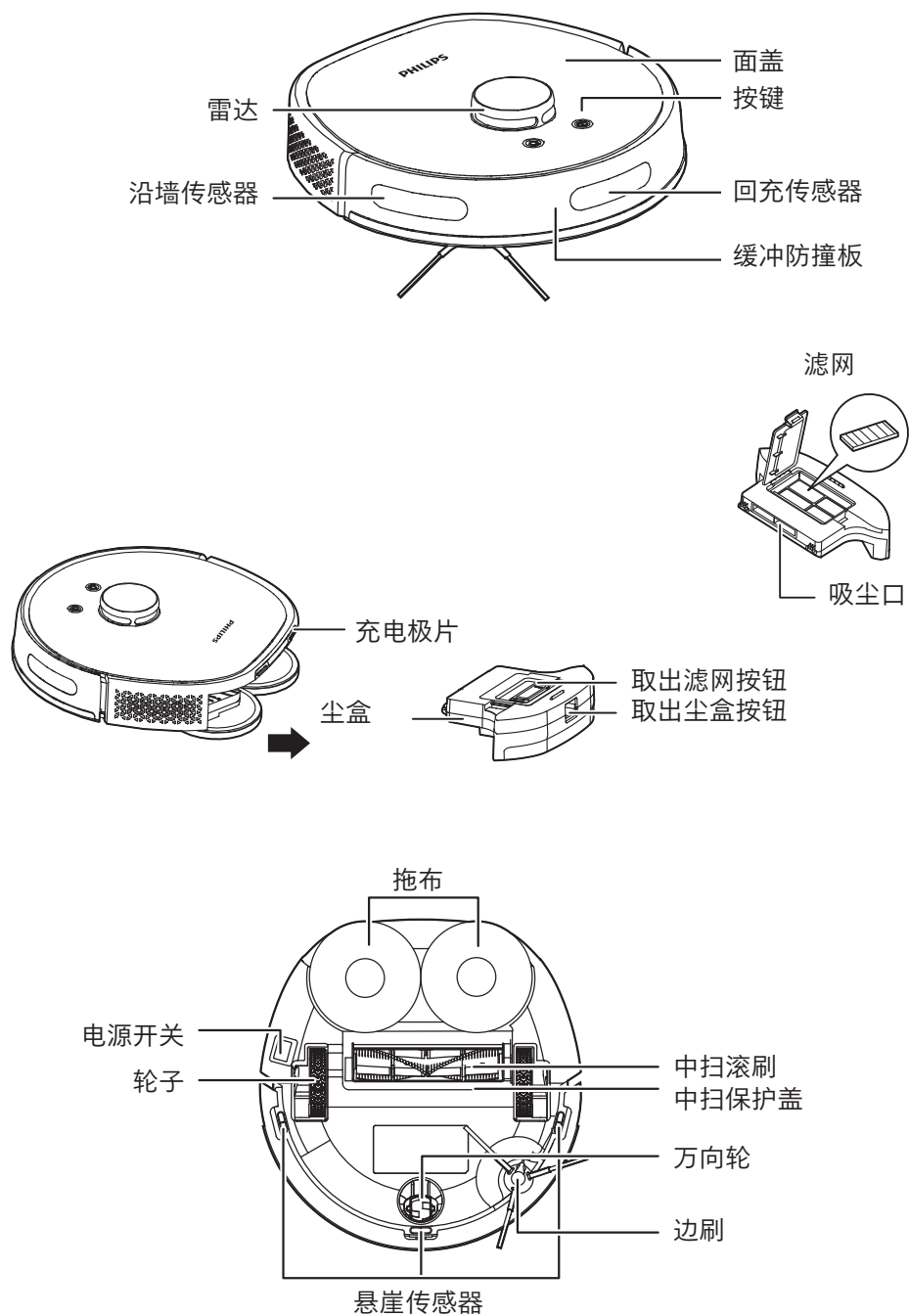
基站



基站灯光

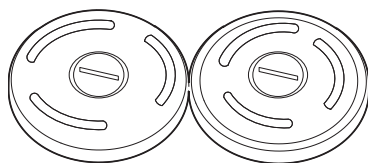
- 白灯常亮：返回基站中/工作中/充电中/充电完成
- 绿灯呼吸：自清洁中/风干中
- 橙灯闪烁：水箱未安装/污水箱已满/工作异常或故障

■产品部件



■ 产品部件

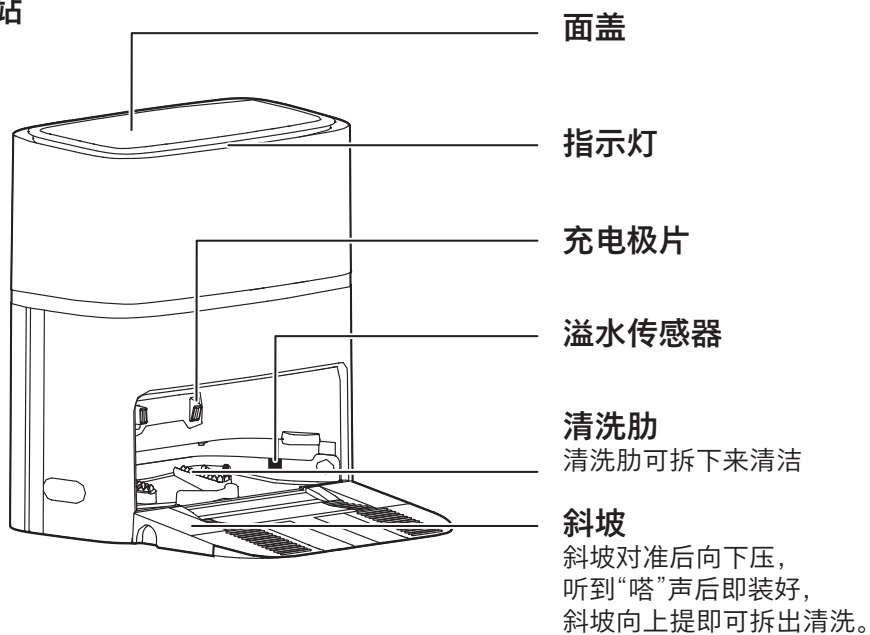
拖布组件



拖布

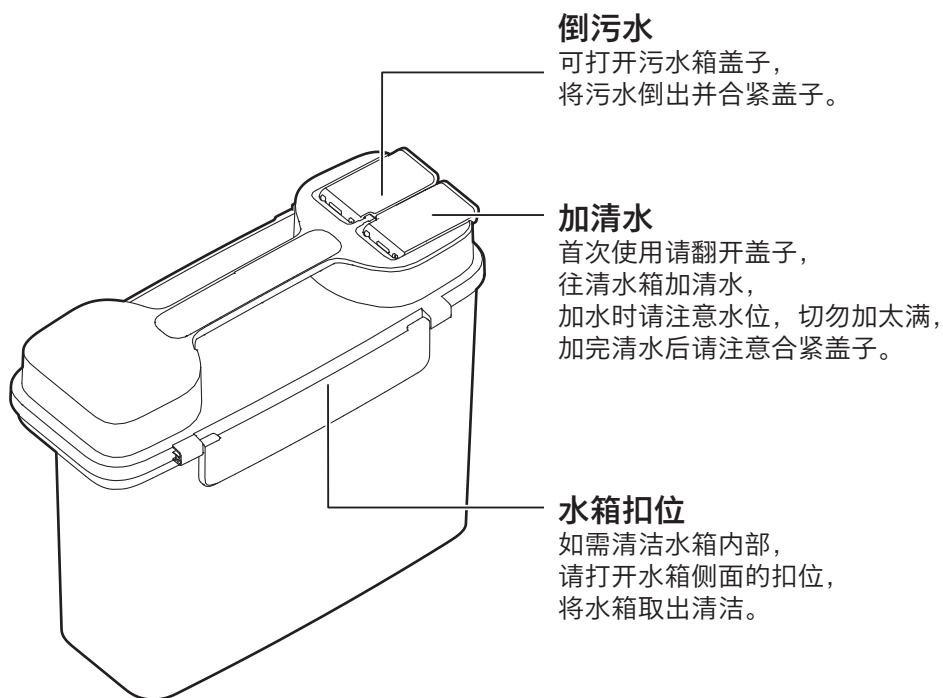


基站



■产品部件

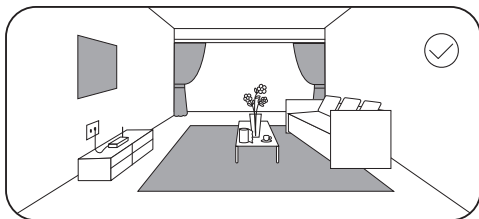
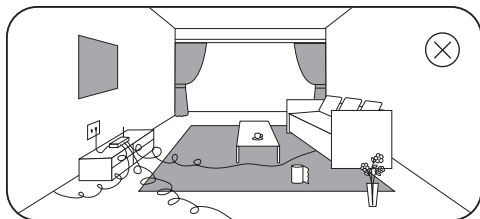
水箱（一体式水箱）



3. 产品安装

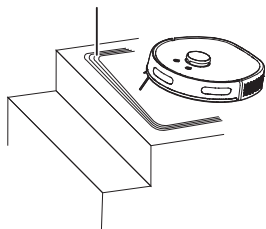
■使用前注意事项

- 使用前请将桌椅等物品摆放整齐，收纳好拖鞋，电线等地面低物品，提升扫地机工作效率。

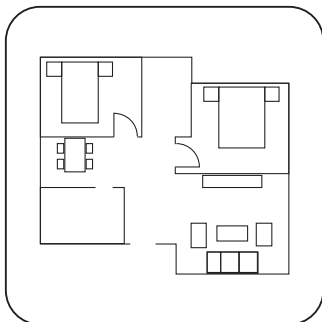


- 若在复式家里使用，请在有安全护栏下使用，防止机器跌落。
注：完成建图后，可使用APP在楼梯等边缘位置设置虚拟墙。

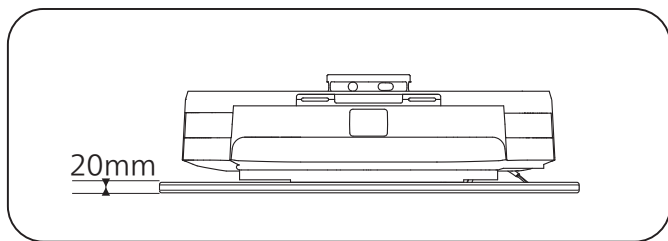
禁区虚拟墙



- 开始使用前，请打开需要清洁的房门，若门前有地毯，请移开地毯，方便扫地机进行建图，绘制全屋完整地图，清洁全屋。

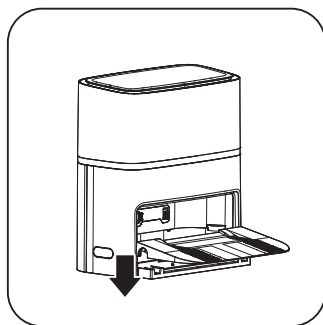


- 扫地机最大越障高度为 20mm，若客厅或房间门槛高于 20mm，扫地机可能无法进入。

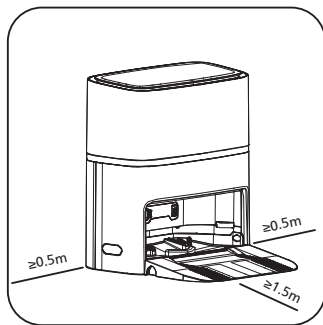


• 使用前安装产品

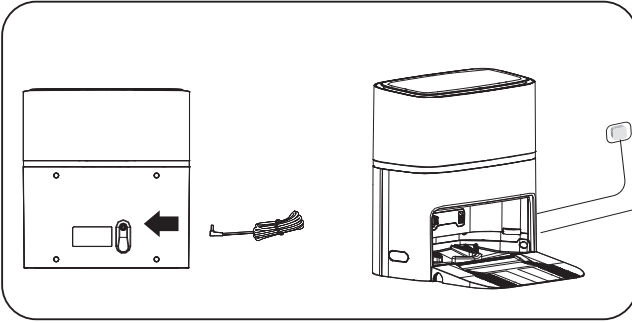
- **安装基站斜坡：**将包装内基站斜坡拿出，装在基站正前方底板连接处，向下压紧，听到“咔嗒”一声即安装到位。若要拆出斜坡清洗，从侧面提手处往上提拉即可。



- **基站安装位置：**基站安装位置紧靠平坦垂直的墙面，并放置在平坦地面。确保基站前方 1.5M，左右两边 0.5M 无障碍物。



- **连接电源线**



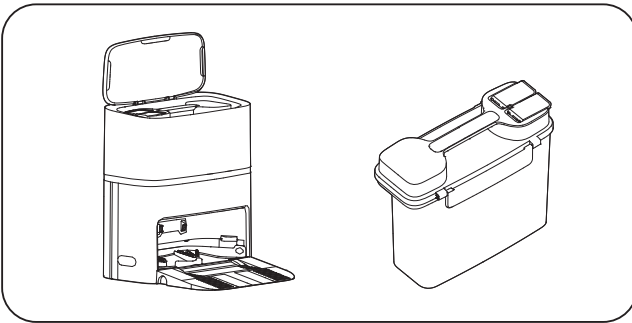
- **加入清水：**把水箱从基站中取出，打开清水加水口盖子，对准加水口后往水箱中加清水，加完水将水箱放进基站即可。

注：加水时请注意水箱容量，切勿加太满溢出，加完水后请将盖子合紧。

此产品禁止添加清洁液。

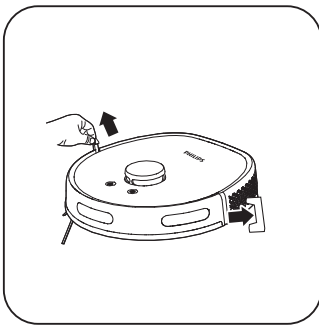
请勿在水箱中加入清洁液、消毒剂或添加剂，否则可能会造成机器人及基站严重损坏。且该等损坏将被视为“使用不当引起的人为损坏”，无法获得免费的质保服务。

此产品水箱不支持添加热水，请勿添加 60°C 以上的热水。

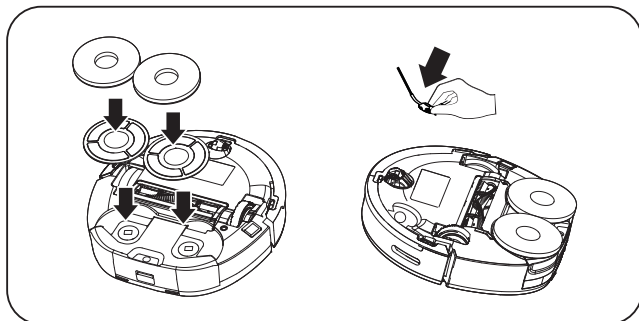


- **取出主机防护条：**使用前请取出主机的缓冲防撞板的防护条。

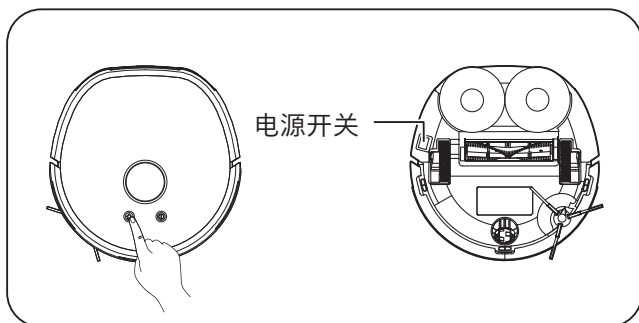
注：使用前请取下缓冲防撞板上的透明保护贴纸，并撕下基站上的防刮透明贴纸。



- **安装主机边扫、拖布支架、拖布：**将边扫对准主机底部孔位，轻轻按压，听到“嗒”一声即安装到位。为了更好的建立家居地图，首次使用时，建议将主机拖布组件拆下，使用扫地模式开始建图和清扫。首次建图清扫结束后，装回拖布组件，即可开始进行扫拖清扫。



- **开机并充电：**主机电源开关位于底部，使用前请将电源开关拨向“1”处。开机后，再短按主机回充键将机器召回基站。首次使用需要将主机充满电（约4小时），以此保证扫地机正常工作，主机在充电时指示灯白色呼吸状态，充满电后指示灯白色常亮。



4. 操作指引

■ 下载 APP 和联网操作

- **下载 APP:** 在手机商店搜索“飞利浦智慧家”并下载，或扫描下方二维码直接下载 APP，了解更多产品信息，体验更多功能和服务。下载完成后请根据 APP 使用引导完成注册，登录及配网步骤。配网前请确认您的手机已连接 WIFI 网络。



- **进入配网:** 长按“回充键”和“开始键”3 秒至语音提示，主机指示灯开始橙灯闪烁，机器进入配对状态。
- **添加设备:** 打开 APP，并创建一个新账户，按 APP 内部指引进行操作。在进行 Wi-Fi 设置之前，请确保主机和 Wi-Fi 网络满足以下要求。
注：本产品能够通过蓝牙进行快速配网，可打开蓝牙后再进行联网操作。

A. 主机:

- * 主机电量大于 20% 或将主机放在充电座上。

B. Wi-Fi 网络:

- * 使用正确的无线网络密码。
- * 不要使用 VPN（虚拟专用网络）或代理服务器。
- * Wi-Fi 路由器支持 802.11b/g/n 和 IPv4 协议。
- * 路由器频段为 2.4GHz 或使用支持 2.4GHz 频段双频路由器。主机不支持 5GHz 频段。
- * 如果主机在 2.4/5GHz 双频段 Wi-Fi 网络中无法连接，请切换到 2.4GHz 网络进行 Wi-Fi 设置。设置完成后，即可切换回来。
- * 连接到隐藏网络时，请确保输入正确的网络名称---SSID（区分大小写），并连接到 2.4GHz 无线网络。
- * 使用无线扩展器/中继器时，请确保网络名称（SSID）和密码与主网络相同。
- * 设置 Wi-Fi 路由器的防火墙和端口，允许主机与 APP 服务器连接。

C. 网络安全要求:

- * 使用 TKIP、PSK、AES/CCMP 加密的 WPA 和 WPA2 网络。

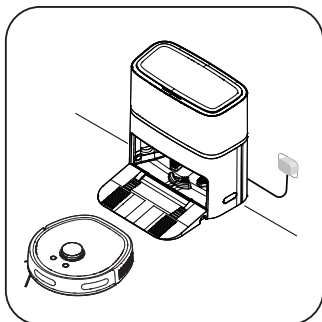
D. Wi-Fi 连接故障

如果无法使用智能手机控制主机，请尝试以下解决方法。如果问题仍然存在，请及时联系我司的客服人员。

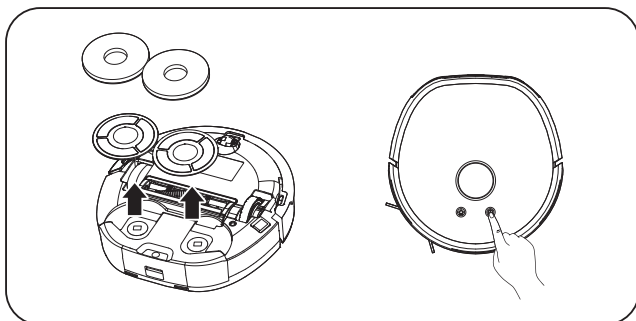
- * 如在联网过程中触发其他操作，指示灯发生变化，设备仍保持网络配置状态。
- * 若手机与扫地机连接失败，可再次重置 Wi-Fi 进入配网模式后重新添加。
- * 由于版本的升级与更新，实际操作请按照 APP 内部指引进行。

■开始清扫

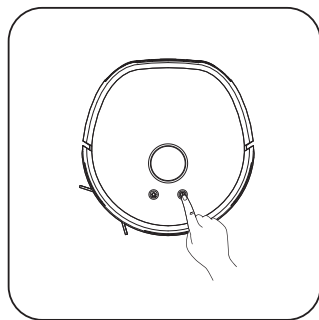
- **首次充电：**首次使用，请将主机底部电源开关打开，放在基站内充满电，以此保证扫地机正常完成首次清扫工作。



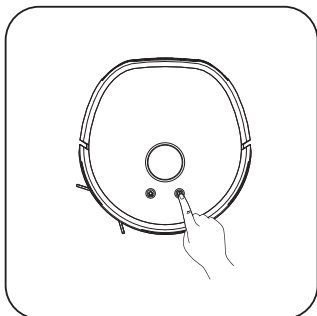
- **开始清扫：**为了更好地建立家居地图，首次使用，建议将主机拖布组件拆下。把主机放在基站，按主机或 APP“开始键”进行建图和清扫。首次建图清扫结束后，将拖布组件装上主机，按主机或 APP“开始键”开始扫拖模式，开始扫拖模式前，基站启动拖布清洗，清洗结束后进行扫拖模式，由最远的房间开始清扫，由远及近。



- **暂停清扫：**扫地机工作过程中，按主机“开始键”或 APP“开始键”暂停清扫。

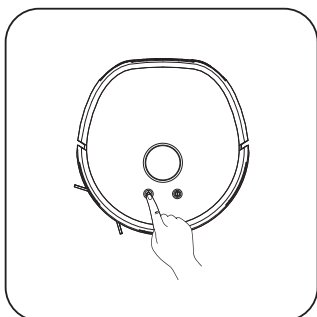


- **恢复清扫/唤醒主机：**扫地机暂停后，再次按下主机“开始键”或 APP“开始键”，可以继续清扫任务。若主机暂停时间过长（超过 10 分钟），主机将进入休眠状态，指示灯亮度减弱，按主机“开始键”可唤醒主机。休眠状态超过 12 小时，扫地机会自动关机，需重新启动。

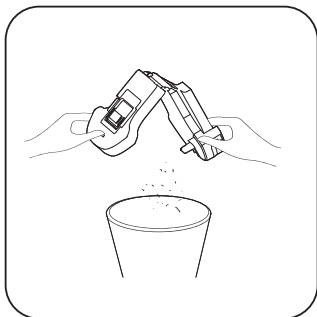


- **返回基站&结束任务：**如需召回扫地机，按主机“回充键”或使用 APP 回充功能，扫地机返回基站/清洗拖布并充电。扫地机默认清扫每一固定面积自动回基站清洗拖布，清洗拖布后继续其清扫任务，清扫任务结束后扫地机自动返回基站清洗拖布、风干拖布、充电等工作。

注：每次清扫任务结束后，请及时清理尘盒和水箱。



- **及时清理尘盒与水箱：**清扫任务结束后，请及时清理主机尘盒灰尘与基站水箱污水，避免灰尘和污水长期存放造成异味和滋生细菌。



• 按键功能定义

按键 (主机)	操作	功能
开始键 ①	短按一次	开始/暂停清扫
开始键 ①	长按 3 秒	开机/关机
回充键 ⬆	短按	启动回充
回充键 ⬆	长按 3 秒	童锁 再次长按可取消童锁
开始键 ① + 回充键 ⬆	两个按键同时长按 3 秒 两个按键同时长按 15 秒	配网模式 恢复出厂设置

■ 功能介绍

• 吸力档位设置 (仅支持 APP 内操作)

用户可在 APP 端设置扫地机工作吸力档位, 档位设置如下:

- * 安静档
- * 标准档
- * 中档
- * 强力档

• 拖地档位设置 (仅支持 APP 内操作)

扫地机默认低档水量拖地, 用户可在 APP 端设置拖地水量。

• 自动清洗拖布

每次开始拖地任务前, 扫地机先进行拖布清洗再进行清扫, 扫地机默认每清扫一定面积后自动回基站清洗拖布, 保证每次拖地都是干净的拖布。拖地任务结束后扫地机将自动回基站进行拖布清洗, 风干和充电。

注: 清洗拖布过程中, 请勿打开水箱盖子, 以免影响扫地机清洗工作。

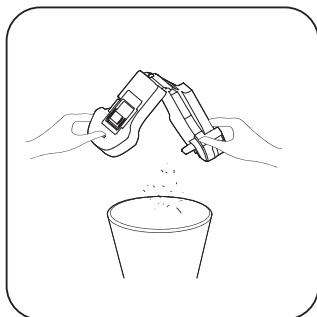
• 风干拖布

清扫任务结束后, 扫地机返回基站清洗拖布并风干, 风干时长为 8 小时, 风干效果会受所在家庭环境的湿度和温度影响。

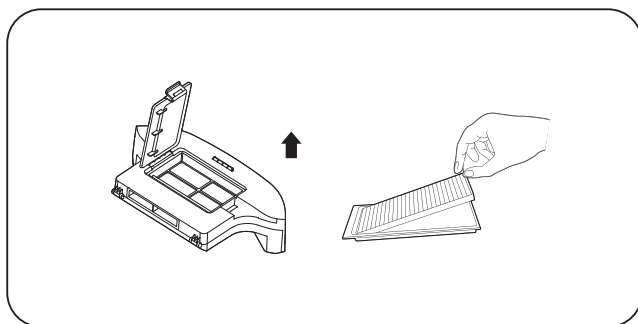
5. 部件维护

■ 尘盒维护

- 打开尘盒，倒出尘盒垃圾。

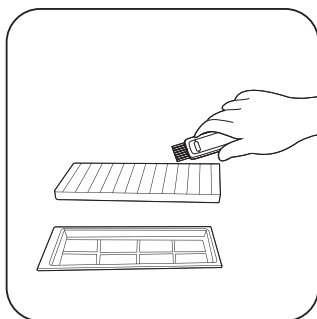


- 取出滤网。

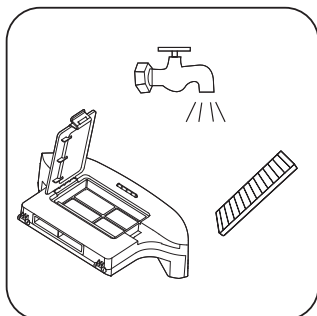


- 用小鸟刷清理滤网和尘盒内部灰尘。

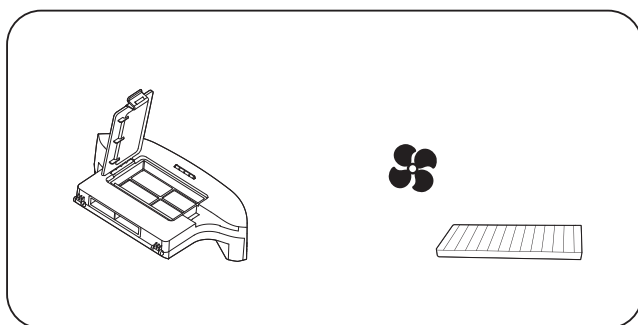
注：尘盒与滤网清洗后，需完全晾干后方可装上使用。滤网不可用热水或清洁剂清洗。



- 可用清水冲洗尘盒与滤网，冲洗后请甩干尘盒与滤网上的水珠。
注：尘盒与滤网清洗后，需完全晾干后方可装上使用。

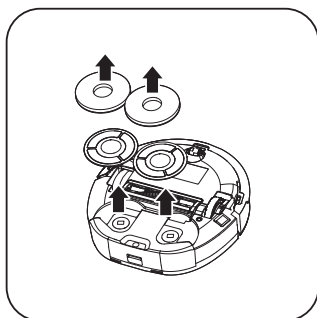


- 将甩干水珠的尘盒与滤网晾干。



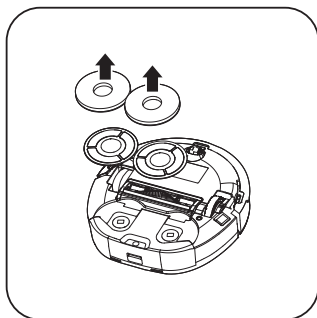
■拖布维护

- 取下拖布组件，撕下拖布，拖布组件可用清水冲洗，拖布进行搓洗，请勿用力刷洗拖布，造成拖布破损。拖布组件与拖布清洗完成后，请完全晒干后再装上使用。

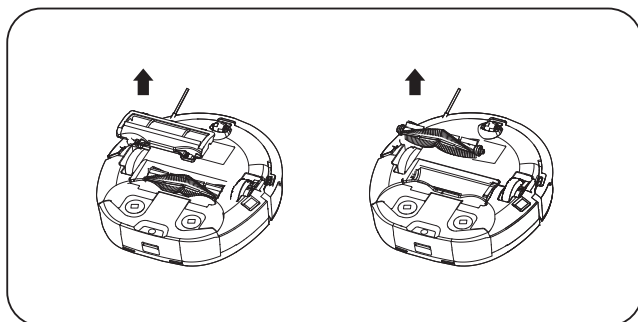


■中扫与边刷维护

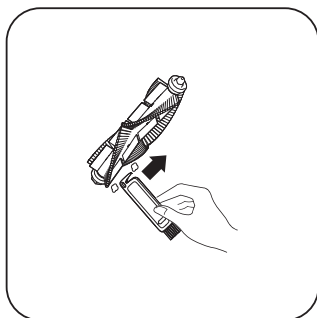
- 取出拖布组件。



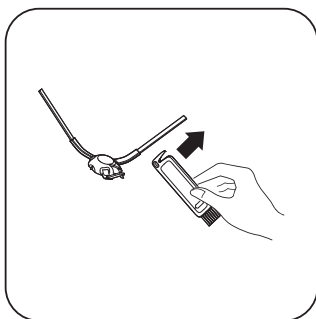
- 打开中扫盖板，取出中扫滚刷。



- 用小鸟刷清理中扫滚刷上的垃圾与毛发。

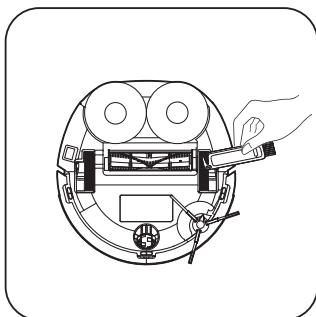


- 取出边刷，并清理边刷毛发。

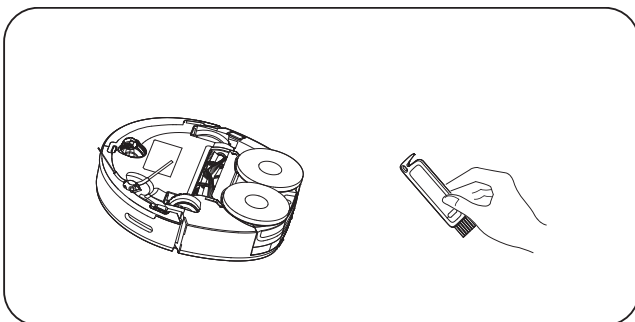


■驱动轮与万向轮维护

- 用小鸟刷清理驱动轮上的污渍与毛发。

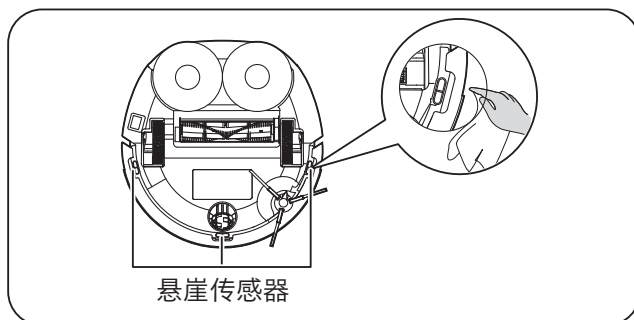


- 用小鸟刷清理万向轮上的污渍与毛发。

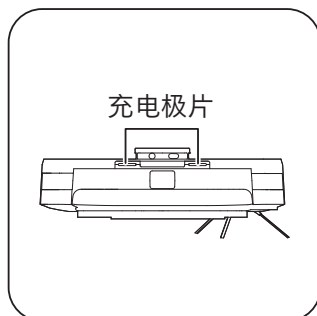


■传感器与充电极片清理

- 请定期清理扫地机传感器，用干布或小鸟刷拂去传感器上的灰尘即可。



- 请定期清理扫地机充电极片，用干布或小鸟刷拂去极片上的灰尘即可。
注：请勿用湿布擦拭充电极片，避免损坏。



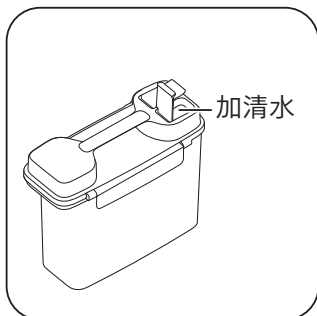
■清理水箱与基站

清理水箱

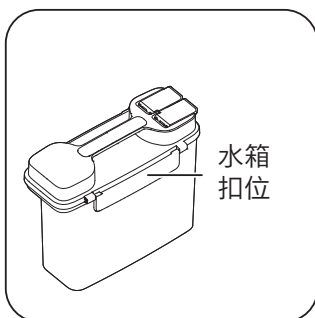
- 倒污水。倒污水时请将污水口盖子打开，将水箱污水倒出。



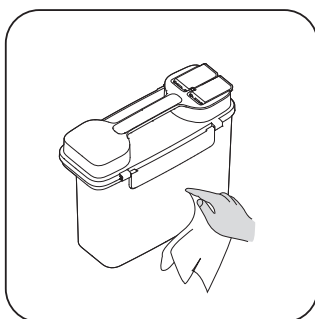
- 打开水箱清水盖，放置在水龙头下方添加清水，添加清水时请注意水箱水位，切勿加满溢出。



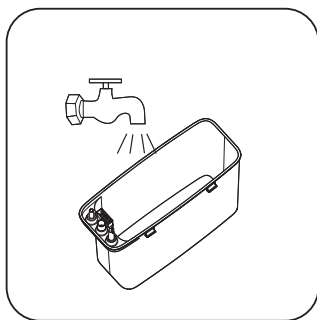
- 如需清洗水箱内部，请打开水箱侧面的扣位，将清水箱取出。



- 清洗清水箱。取出水箱后，用清水冲洗清水箱表面污渍，也可用抹布清洗表面污渍。切勿用刷子等强力刷洗清水箱，造成清水箱破损，影响使用。

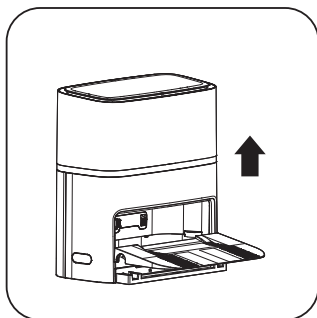


- 清洗污水箱。用清水冲洗或用刷子清理污水箱内壁污渍。

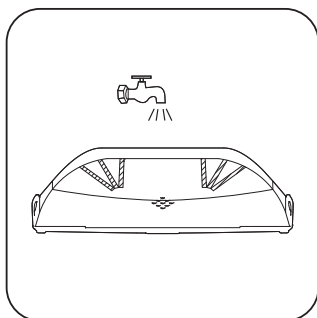


清理基站

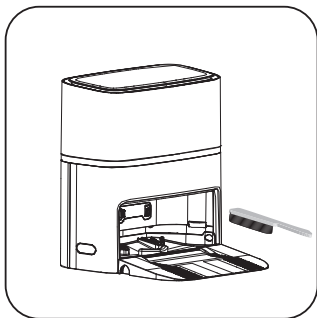
- 基站斜坡两边圆形扣手往上提拉，拆洗斜坡进行清洗，斜坡清洗后往下按压即可安装。



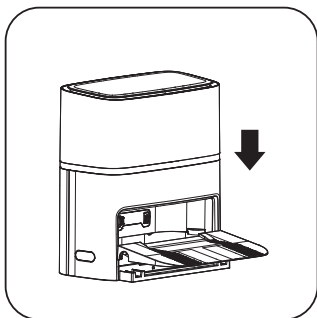
- 取出基站清洗肋，冲洗清洗肋的泥沙与污渍。



- 取出基站清洗肋后，清洗基站内部污渍。

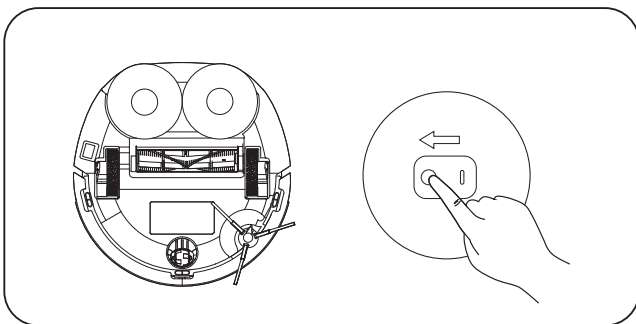


- 基站斜坡，清洗肋，内部清洗完晾干，再装上即可使用。



■关机存放

- 若长时间不使用扫地机，请按照以上步骤清洗并晾干部件，再装回。存放前请将主机充满电，再关闭底部电源开关，并每隔两个月为机器充一次电，避免电池过放。



■维护和部件更换频率

为保证机器的清洁效果与性能，建议参考以下频率对扫地机进行维护和部件更换，也可根据具体使用情况而定。

部件	维护频率	更换频率
拖布	/	每 1-2 月
边刷	每 2 周	每 3-6 月
中扫滚刷	每 1 周	每 6-12 月
中扫保护盖	按需清洁	每 6-12 月
滤网	每 1 周	每 3-6 月
各种传感器与充电极片	每 2 周	/
驱动轮与万向轮	按需清洁	/
水箱	按需清洁	/
尘盒	按需清洁	/
基站斜坡	按需清洁	/
基站清洗肋	按需清洁	/
基站底部	按需清洁	/

6. 常见问题排查

问题类型	原因及解决方法
无法开机。	<ol style="list-style-type: none">1. 电池电量不足，请将扫地机器人放置于基站上对准充电极片，并将扫地机器人底部的开关拨动至“1”处，扫地机器人将自动开机（彻底没电时，需要充一会儿才能自动开机）。2. 环境温度过低（低于0）或过高（高于35），请在0-35的环境中使用时。3. 请确认扫地机器人底部电源开关是否拨动至“1”处（注意：主机在电源开关关闭的状态下可以正常充电，但不能进行地面清洁和拖布自清洁等）。
无法充电。	<ol style="list-style-type: none">1. 请移开扫地机器人，并确保基站指示灯是否亮起，确认基站电源适配器两头都已插好。2. 接触不良，请清理基站充电极片和扫地机器人上的充电极片。3. 长时间不使用，导致电池过放。建议长时间不使用扫地机时，在存放前将主机充满电，再关闭底部开关电源，并每隔两个月为机器充一次电。如果长时间未使用导致无法充电请联系售后服务人员。
充电速度慢。	<ol style="list-style-type: none">1. 确认基站电源线接插到位，避免时通时断。2. 清理主机和基站充电极片表面脏污。3. 如果是高温或者低温环境，电池充电时间有所加长是为了延长使用寿命。正常状态下，主机从零电量到满电状态，大约需要充电 5.5 小时。
掉电快。	<ol style="list-style-type: none">1. 强力档吸力大，耗电量高，建议使用标准档或者安静档。2. 确保机器满电状态下工作，电池电量低时，电压也跟着变低，掉电速度会比高电量时快。

问题类型	原因及解决方法
无法回充/找不到基站。	<ol style="list-style-type: none"> 1. 基站附近障碍物太多，请将基站放到开阔区域，确保基站前 1.5M，左右两边 0.5M 无障碍物。 2. 扫地机器人离基站太远，请将扫地机器人放到基站附近尝试。 3. 基站位置有移动或断电。 4. 回充路线被阻断。例如，回充路线上的房门被关闭，请保持回充路线畅通。 5. 主机轮子打滑，使用干布擦干轮子表面水分，同时清理基座斜坡和地面的水。
行为异常。	<ol style="list-style-type: none"> 1. 关机重启。 2. 检查轮子是否异常，如包胶松脱等。 3. 检查雷达是否有异物遮挡，清理后使用。 4. 地面有积水导致的原地打滑，需要清理地面积水。 5. 主机轮子打滑，使用干布擦干轮子表面水分，同时清理基座斜坡和地面的水。
清扫时有异响。	中扫滚刷、边刷或轮子可能未正确安装，或者有异物缠绕，请停机后检查并清理。
清扫能力下降或出现漏灰。	<ol style="list-style-type: none"> 1. 请检查滤网、边刷、中扫滚刷是否正确安装。 2. 尘盒已满，请清理尘盒和滤网。 3. 尘盒入口被垃圾堵塞，请清理尘盒入口。 4. 中扫滚刷、边刷、拖布被异物缠绕，请及时清理。 5. 中扫滚刷、边刷、拖布、滤网、中扫保护盖使用寿命耗尽，请更换配件。
边刷和拖布容易脱落。	<ol style="list-style-type: none"> 1. 边刷或拖布安装不到位，正确安装时会听到“咔嚓”的声音。 2. 拖布支架被异物卡住，请及时清理异物。
无法连接 WIFI。	<ol style="list-style-type: none"> 1. Wi-Fi 信号不好，请确保扫地机器人处于良好的 Wi-Fi 信号覆盖区内。 2. Wi-Fi 连接异常，请重置 Wi-Fi。 3. 下载了错误的 APP 应用，请扫描本产品二维码下载最新版本手机客户端尝试再次连接。 4. 路由器用户名和密码输入错误，请确保输入正确的用户名和密码。 5. 主机不支持 5G 频段，联网时请确保使用 2.4G 频段。
无法在 APP 上创建地图。	<ol style="list-style-type: none"> 1. 扫地机器人未从基站出发，建图必须让扫地机器人从基站出发开始清扫。 2. 清扫过程中搬动扫地机器人，导致定位失败。清扫过程中，请尽量避免搬动。 3. 自动清扫任务未完成，请让扫地机器人清扫完成后自动返回基站。
预约清扫不生效。	<ol style="list-style-type: none"> 1. 电量不足，剩余电量 $\geq 20\%$ 才会启动预约清扫，请确保主机电量高于 20%。 2. 如果预约清扫与免打扰功能设置在同一时段，则预约清扫不生效，请勿将预约清扫与免打扰功能设置在同一时段。
清扫中途电量不足回充但未续扫。	手动停止清扫任务或将手动扫地机器人放回基座不会续扫。

问题类型	原因及解决方法
扫地机器人工作时出现路线、重复清扫、漏扫等情况。	<ol style="list-style-type: none"> 1.地面摆放的电线、拖鞋等低矮物体影响扫地机器人正常工作。在扫地机器人工作前请先整理好地面散落的电线、拖鞋等物体，尽量减少地面零散物品摆放。 2.可能由于主机攀爬台阶、门槛时，驱动轮在地面上打滑，影响到扫地机器人对全屋环境的判断。建议关好该区域的门，单独清扫该区域。 3.在刚打蜡、抛光的地板上工作，造成驱动轮与地面摩擦力减小打滑，影响扫地机器人对全屋环境的判断。建议等待地板蜡完全风干后再使用。 4.顶部雷达模块脏污或被异物遮挡。建议使用干净的软布擦拭雷达模块去除污渍和异物。
清水箱水量不足。	<ol style="list-style-type: none"> 1.清水箱内达到低水量，需要加满水后使用。 2.请仅使用飞利浦指定的清洁液或消毒液，其他清洁液、消毒剂或添加剂可能产生大量泡沫导致该问题。
清洗盘水位异常。	<ol style="list-style-type: none"> 1.请取下清洗肋，检查并清理清洗肋后使用。 2.请检查水箱是否安装到位，需在安装后轻压水箱确保安装到位。 3.检查水箱密封圈是否漏装或翘起，手动复位后重新安装水箱后使用。 4.检查基站溢水传感器的表面是否被脏污遮挡，擦拭后使用。 5.本产品禁止添加清洁液。 6.查看该区域的门口是否放置了地毯或者地垫，机器在扫拖/拖地模式下，为了不打湿地毯/地垫，不会清扫该区域。 7.查看该区域的门槛高度是否超过 20mm，如超过，机器不会通过，您可自行购买门槛条辅助机器进入工作。 8.机器工作时请勿跟随，防止机器由于避障而造成漏扫。若以上操作均无法解决您的问题，您可以配合使用 APP 自定义功能，指定清洁漏扫区域，进行补扫。
基站无法清洗拖布。	<ol style="list-style-type: none"> 1.请检查水箱是否安装到位，需在安装后轻压水箱确保安装到位。 2.请检查水箱盖是否锁紧，确保水箱安装到位并请锁紧水箱盖和水箱侧面扣位。 3.请检查清水箱是否缺水，如缺水请及时加清水。 4.请检查基站底部地漏是否堵住，触发溢水检测，如是，请用布及时清理积水即可。
基站异常，基站清洁槽水满，污水收集失败。	<ol style="list-style-type: none"> 1.请检查水箱是否安装到位，需在安装后轻压水箱确保安装到位。 2.请检查水箱盖是否锁紧，确保水箱安装到位并请锁紧水箱盖和水箱侧面扣位。 3.请检查污水箱是否已满，如污水箱已满，请及时倒污水。 4.请检查基站底部地漏是否堵住，触发溢水检测，如是，请用布及时清理积水。
风机异常。	<ol style="list-style-type: none"> 1.请检查中扫口处是否堵塞，如堵塞，请及时清理。 2.请取出中扫滚刷后检查风道是否堵塞，如堵塞，请及时清理。 3.请检查滤网是否堵塞或有水，如堵塞，请及时清理；如有水，需联系客服处理。

如按以上步骤无法解决问题，请及时联系售后服务人员。

7. 订购配件

如果您需要更换产品部件或配件，请扫描用户手册封面上的二维码进入公众号点击购买，或请联系您所在国家/地区的飞利浦客户服务中心（中国顾客服务热线：4008-800-008，用户需承担本地通话费）。

产品配件及其对应型号：

- * 拖布 XV1461/82
- * 边刷 XV1462/82
- * 中扫滚刷 XV1463/82
- * 滤网 XV1464/82

提示：请您参考说明书中“维护和部件更换频率”定期更换配件，以确保产品保持在最佳性能。

环保声明

产品中有害物质的名称及含量

部件名称	有害物质					
	铅(Pb)	汞(Hg)	镉(Cd)	六价铬 (Cr(VI))	多溴联苯 (PBB)	多溴二苯醚 (PBDE)
金属部件	X	○	○	○	○	○
印刷电路板组件	X	○	○	○	○	○
塑胶部件	○	○	○	○	○	○
标准件（螺丝， 垫圈等）	○	○	○	○	○	○
适配器	X	○	○	○	○	○
锂电池	○	○	X	○	○	○
配件（毛刷，主 刷等）	○	○	○	○	○	○

本表格依据 SJ/T 11364 的规定编制。

○：表示该有害物质在该部件所有均质材料中的含量均在 GB/T 26572 规定的限量要求以下。

×：表示该有害物质至少在该部件的某一均质材料中的含量超出 GB/T 26572 规定的限量要求。

- * 该表格中所显示的“有害物质”在产品正常使用情况下不会对人身和环境产生任何伤害。
- * 该表格中所显示的“有害物质”及其存在的部件向消费者和回收处理从业者提供相关物质的存在信息，有助于产品废弃时的妥善处理。

PHILIPS

产品名称：飞利浦自动洗拖布6000系列扫拖机器人

产品型号：XU6500

主机额定电压：14.76V $\overline{=}$

主机额定功率：36W

主机充电电压：24V $\overline{=}$

主机充电电流：2A

电源适配器额定输入：100-240V~50/60Hz 1.2A

生产日期：见机器本体

产地：广东省深圳市

范颂尼(中国)投资有限公司
上海市静安区灵石路728弄20号201室
全国顾客服务热线：4008 107 574



本产品根据国标 GB4706.1-2005, GB4706.7-2014,
GB4343.1-2018, GB17625.1-2012
及信部无【2002】353号制造



保留备用

发行日期：2023-06-15

PHILIPS and the Philips Shield Emblem are registered trademarks of Koninklijke Philips N.V. and are used under license.

飞利浦及飞利浦盾徽标志是Koninklijke Philips N.V. 的注册商标且经许可使用。

This product has been manufactured by and is sold under the responsibility of Versuni Holding B.V., and Versuni Holding B.V. is the warrantor in relation to this product.

本产品由 Versuni Holding B.V. 负责生产并销售，且 Versuni Holding B.V.是本产品的担保方。

2023 © Versuni Holding B.V.

3000.100.4644.2

