

Menggunakan alat

Menyetel suhu

- 1 Letakkan setrika pada tumitnya.
- 2 Untuk menyetel suhu penyetrikaan yang diperlukan, setel putaran suhu ke posisi yang sesuai (Gbr. 2).
 - Periksa label perawatan pakaian untuk mengetahui suhu penyetrikaan yang diperlukan:
 - ● Kain sintetis (misalnya akrilik, viskose, poliamide, poliester).
 - ●● Sutra
 - ●●● Wol
 - ●●●● Katun, linen

Jika Anda tidak tahu jenis kain atau bahannya terbuat dari apa, tentukan suhu penyetrikaan yang benar dengan cara menyetrika pada bagian yang tak terlihat apabila Anda mengenakannya.

Bahan sutera, wol dan sintetis: setrika di bagian belakang kain agar tidak menimbulkan bercak mengkilap.

Mulailah menyetrika bahan yang memerlukan suhu penyetrikaan paling rendah, seperti bahan yang terbuat dari serat sintetis.

- 3 Masukkan steker listrik pada stopkontak dinding yang telah dibumikan.
Menyetrika

Catatan: Setrika mungkin saja mengeluarkan asap saat Anda menggunakannya untuk pertama kali. Ini akan berhenti setelah beberapa saat.

- 1 Letakkan setrika pada tumitnya.
- 2 Masukkan steker listrik pada stopkontak dinding yang telah dibumikan.
- 3 Setel suhu setrika yang disarankan (lihat bagian 'Menyetel Suhu' di atas) (Gbr. 2).
- 4 Biarkan setrika memanaskan hingga lampu suhu padam lalu menyala lagi (Gbr. 3).

Catatan: Lampu suhu akan menyala selagi menyetrika.

- 5 Mulai menyetrika.

Tips: Menyetrika akan lebih mudah dan lebih cepat jika pakaian dilembapkan terlebih dahulu.

Membersihkan

- 1 Letakkan setrika pada tumitnya.
- 2 Lepaskan steker listrik dari stopkontak di dinding dan biarkan setrika menjadi dingin sekurangnya selama 30 menit.
- 3 Seka tapak setrika dengan kain lembab dan pembersih (cair) non-abrasif.

Agar tapak setrika tetap licin, hindari kontak dengan benda logam. Jangan sekali-kali menggunakan sabut gosok, cuka atau bahan kimia lain untuk membersihkan tapak setrika.

- 4 Bersihkan bagian atas setrika dengan kain lembab.

Penyimpanan

- 1 Letakkan setrika pada tumitnya.
- 2 Lepaskan steker listrik dari stopkontak di dinding dan biarkan setrika menjadi dingin sekurangnya selama 30 menit.
- 3 Gulung kabel listrik pada tempat penyimpanan kabel (Gbr. 4).
- 4 Simpanlah setrika dengan posisi berdiri pada tumitnya di tempat yang aman dan kering (Gbr. 5).

Mendaur ulang

- Jangan membuang alat bersama limbah rumah tangga biasa jika alat sudah tidak bisa dipakai lagi, tetapi serahkanlah ke titik pengumpulan resmi untuk didaur ulang. Dengan melakukan hal ini, Anda ikut membantu melestarikan lingkungan.
- Patuhi peraturan mengenai pengumpulan produk-produk elektrik dan elektronik di negara Anda. Pembuangan produk secara benar akan membantu mencegah dampak negatif terhadap lingkungan dan kesehatan manusia.

Garansi dan dukungan

Versuni menawarkan garansi dua tahun setelah pembelian produk ini. Garansi ini tidak berlaku jika cacat disebabkan oleh kesalahan penggunaan atau pemeliharaan yang buruk. Garansi kami tidak mempengaruhi hak berdasarkan hukum Anda sebagai konsumen. Untuk informasi lebih lanjut atau untuk permohonan terkait garansi, silakan kunjungi situs web kami www.philips.com/support.

Penyelesaian masalah

Bab ini merangkum berbagai masalah paling umum yang mungkin Anda temui pada alat. Jika masalah tidak dapat teratasi dengan informasi di bawah ini, hubungi Pusat Layanan Konsumen di negara Anda.

Masalah	Kemungkinan penyebab	Solusi
Setrika tersambung ke listrik tetapi tapaknya dingin.	Ada masalah sambungan.	Periksa kabel listrik, steker dan stopkontak dinding.
	Putaran suhu disetel ke MIN.	Setel putaran suhu ke posisi yang disarankan (lihat bagian 'Menyetel suhu' dalam bab 'Menggunakan alat').

PHILIPS
SETRIKA
HD1172
220V, 50-60Hz, 350W
Negara Pembuat: Cina
Diiimpur oleh:
PT Versuni HomeLife Indonesia
Gedung Cibis Nine, lantai 10, Jl. TB Simatupang No. 2, RT 001/
RW 005 Kelurahan Cilandak Timur, Kec. Pasar Minggu, Kota Adm.
Jakarta Selatan, - DKI Jakarta, 12560 - INDONESIA
Reg No: IMKG.1237.07.2023

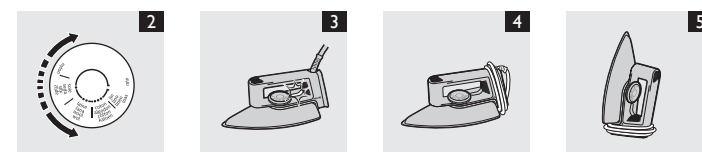
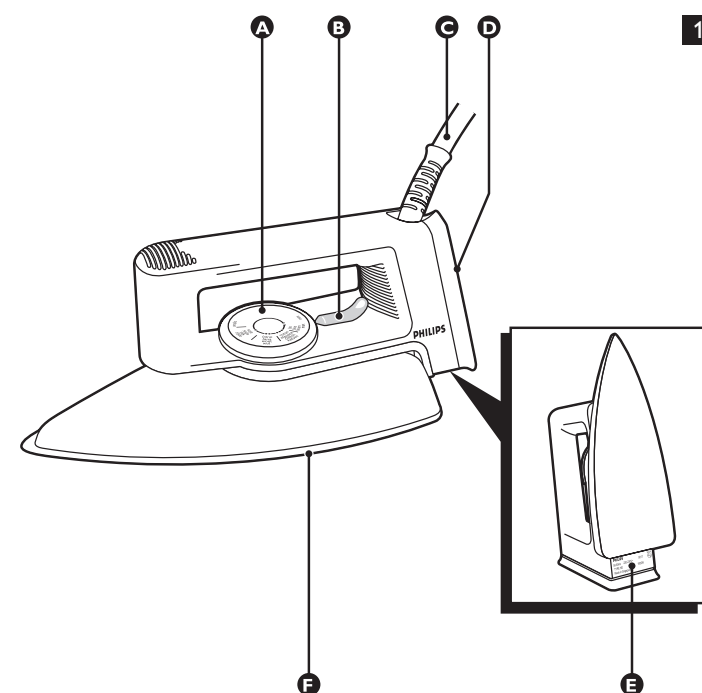
PHILIPS

HD1172



EN User manual

ID Buku Petunjuk Pengguna



PHILIPS and the Philips Shield Emblem are registered trademarks of Koninklijke Philips N.V. and are used under license. This product has been manufactured by and is sold under the responsibility of Versuni Holding B.V., and Versuni Holding B.V. is the warrantor in relation to this product. 2023 © Versuni Holding B.V.

4239.001.1683.4 (19/07/2023)



ENGLISH

Introduction

Congratulations on your purchase and welcome to Philips! To fully benefit from the support that Philips offers, register your product at www.philips.com/welcome.

Important

Read this user manual carefully before you use the appliance and save it for future reference.

This appliance has been designed for domestic use only. Any commercial use, inappropriate use or failure to comply with the instructions, the manufacturer accepts no responsibility and the guarantee will not apply.

Danger

- Do not immerse the iron in water.

Warning

- Check if the voltage indicated on the type plate corresponds to the local mains voltage before you connect the appliance.
- Do not use the appliance if the plug, the mains cord or the appliance itself shows visible damage, or if the appliance functions abnormally in any way, or if the appliance has been dropped or leaks.
- If the mains cord is damaged, you must have it replaced by Philips, a service center authorized by Philips or similarly qualified persons in order to avoid a hazard.
- Never leave the appliance unattended when it is connected to the mains.
- This appliance can be used by children aged 8 or above and by persons with reduced physical, sensory or mental capabilities or lack of experience and knowledge if they have been given instructions in safe use of the appliance or supervision to establish safe use and if they have been made aware of the hazards involved.
- Do not allow children to play with the appliance.
- Keep the iron and its mains cord out of the reach of children aged 8 or under when the appliance is switched on or cooling down.
- Older Children aged 8 and above are only allowed to clean the appliance under supervision.
- Do not let the mains cord come into contact with the hot soleplate of the iron.
- Always use the iron on a stable, level and horizontal surface.

Caution

- Only connect the appliance to an earthed wall socket and do not use adaptors
- The plug must only be connected to a socket with the same technical characteristics as plug.
- Check the mains cord regularly for possible damage
- The appliance must be used and placed on a flat, stable, heat-resistant surface. When you place the iron on its heel or its stand, make sure that the surface on which you place it is stable
- Fully unwind the mains cord before you plug it in the wall socket
- The soleplate of the iron can become extremely hot and may cause burns if touched.
- When you have finished ironing when you clean the appliance, when you leave the iron even for a short while: put the iron on its heel and remove the mains plug from the wall socket.
- This appliance is intended for household use only.

Electromagnetic fields (EMF)

This Philips appliance complies with all applicable standards and regulations regarding exposure to electromagnetic fields.

General description (Fig. 1)

- A Temperature dial
- B Temperature light
- C Mains cord
- D Heel
- E Type plate
- F Soleplate

Before first use

- 1 Remove any sticker or protective foil from the soleplate.
- 2 Let the iron heat up to maximum temperature and pass the iron over a piece of damp cloth for several minutes to remove any residues from the soleplate.

Using the appliance

Setting the temperature

- 1 Put the iron on its heel.
 - 2 To set the required ironing temperature, turn the temperature dial to the appropriate position (Fig. 2).
- Check the laundry care label for the required ironing temperature:

- ● Synthetic fabrics (e.g. acrylic, viscose, polyamide, polyester)
- ● Silk
- ●● Wool
- ●●● Cotton, linen

If you do not know what kind or kinds of fabric an article is made of, determine the right ironing temperature by ironing a part that is not visible when you wear or use the article.

Silk, woollen and synthetic materials: iron the reverse side of the fabric to prevent shiny patches.

Start ironing the articles that require the lowest ironing temperature, such as those made of synthetic fibres.

3 Put the mains plug in an earthed wall socket.

Ironing

Note: The iron may give off some smoke when you use it for the first time. This stops after a short while.

- 1 Put the iron on its heel.
- 2 Put the mains plug in an earthed wall socket.
- 3 Set the recommended ironing temperature (see section 'Setting the temperature' above) (Fig. 2).
- 4 Let the iron heat up until the temperature light first goes out and then goes on again (Fig. 3).

Note: The temperature light goes on from time to time during ironing.

5 Start ironing.

Tip: Ironing is easier and takes less time if you moisten the article first.

Cleaning

- 1 Put the iron on its heel.
- 2 Remove the mains plug from the wall socket and let the iron cool down for at least 30 minutes.
- 3 Wipe the soleplate with a damp cloth and a non-abrasive (liquid) cleaning agent.

To keep the soleplate smooth, avoid hard contact with metal objects. Never use a scouring pad, vinegar or other chemicals to clean the soleplate.

4 Clean the upper part of the iron with a damp cloth.

Storage

- 1 Put the iron on its heel.
- 2 Remove the mains plug from the wall socket and let the iron cool down for at least 30 minutes.
- 3 Wind the mains cord round the cord storage facility (Fig. 4).
- 4 Store the iron on its heel in a safe and dry place (Fig. 5).

Recycling

- Do not throw away the product with the normal household waste at the end of its life, but hand it in at an official collection point for recycling. By doing this, you help to preserve the environment.
- Follow your country's rules for the separate collection of electrical and electronic products. Correct disposal helps prevent negative consequences for the environment and human health.

Warranty and support

Versuni offers a two-year warranty after purchase on this product. This warranty is not valid if a defect is due to incorrect use or poor maintenance. Our warranty does not affect your rights under law as a consumer. For more information or for invoking the warranty, please visit our website www.philips.com/support.

Troubleshooting

This chapter summarises the most common problems you could encounter with the appliance. If you are unable to solve the problem with the information below, contact the Consumer Care Centre in your country.

Problem	Possible cause	Solution
The iron is plugged in but the soleplate is cold.	There is a connection problem.	Check the mains cord, the plug and the wall socket.
	The temperature dial is set to MIN.	Set the temperature dial to the required position (see section 'Setting the temperature' in chapter 'Using the appliance').

INDONESIA

Pendahuluan

Selamat atas pembelian Anda dan selamat datang di Philips! Untuk memanfaatkan sepenuhnya dukungan yang ditawarkan Philips, daftarkan produk Anda di www.philips.com/welcome.

Penting

Bacalah petunjuk pengguna ini secara saksama sebelum Anda menggunakan alat dan simpan untuk referensi di kemudian hari.

Alat ini dirancang hanya untuk pemakaian rumah tangga. Pemakaian komersial, pemakaian yang tidak tepat, atau gagal mematuhi petunjuk pemakaian, maka produsen tidak bertanggung jawab dan garansi akan tidak berlaku.

Bahaya

- Jangan mencelupkan setrika ke dalam air.

Peringatan

- Periksa apakah tegangan listrik yang tertera pada pelat sesuai dengan tegangan listrik setempat sebelum Anda menghubungkan alat ini.
- Jangan menggunakan alat jika steker, kabel listrik atau alat itu sendiri menunjukkan kerusakan, atau jika alat tidak berfungsi secara normal, atau jika alat pernah terjatuh atau bocor.
- Jika kabel listrik rusak, maka harus diganti oleh Philips, pusat servis resmi Philips atau orang yang mempunyai keahlian sejenis agar terhindar dari bahaya.
- Jangan sekali-kali meninggalkan alat tanpa pengawasan saat masih tersambung ke arus listrik.
- Alat ini dapat digunakan oleh anak-anak yang telah berusia 8 tahun ke atas dan oleh orang dengan cacat fisik, indera atau kecakapan mental yang kurang, atau oleh orang yang kurang pengalaman dan pengetahuan, asalkan mereka telah diberikan pengarahannya tentang cara menggunakan alat ini dengan aman atau diawasi agar menggunakan dengan aman dan jika mereka telah diberitahu tentang bahaya yang bisa timbul.
- Jangan biarkan anak-anak memainkan alat ini.
- Jauhkan alat dan kabel listrik dari jangkauan anak-anak yang berusia di bawah 8 tahun bila alat telah dinyalakan atau sedang didinginkan.
- Anak-anak berusia 8 tahun ke atas hanya dibolehkan untuk membersihkan alat ini di bawah pengawasan.
- Jangan sampai kabel listrik mengenai tapak setrika saat sedang panas.
- Selalu tempatkan setrika pada permukaan yang stabil, rata dan horisontal.

Perhatian

- Hanya sambungkan alat ke soket listrik yang dilengkapi pentahan dan jangan gunakan adaptor
- Steker hanya boleh dicolokkan ke stopkontak yang memiliki karakteristik teknis yang sama dengan steker.
- Cek adanya kerusakan pada kabel listrik secara teratur.
- Alat harus digunakan dan diletakkan di permukaan yang rata, stabil, dan tahan panas. Bila Anda meletakkan setrika pada tumit atau dudukannya, pastikan setrika diletakkan di atas permukaan yang stabil
- Ulurkan sepenuhnya kabel listrik sebelum Anda memasang steker ke stopkontak dinding.
- Tapak setrika dapat menjadi sangat panas dan menyebabkan luka bakar jika tersentuh.
- Apabila Anda sudah selesai menyetrikan, ketika membersihkan alat dan saat Anda meninggalkan setrika meskipun hanya sebentar: berdirikan setrika pada tumitnya dan cabut steker listrik dari stopkontak dinding.
- Alat ini hanya untuk keperluan rumah tangga.

Medan elektromagnet (EMF)

Alat Philips ini mematuhi semua standar dan peraturan yang berlaku terkait paparan terhadap medan elektromagnet.

Penjelasan umum (Gbr. 1)

- A Putaran suhu
- B Lampu suhu
- C Kabel listrik
- D Tumit
- E Pelat jenis
- F Tapak setrika

Sebelum menggunakan alat pertama kali.

- 1 Lepaskan stiker atau foil pelindung dari pelat tapak setrika.
- 2 Panaskan setrika sampai suhu maksimum dan setrikakan pada sehelai kain lembap selama beberapa menit untuk menghilangkan sisa-sisa kotoran dari tapak setrikanya.