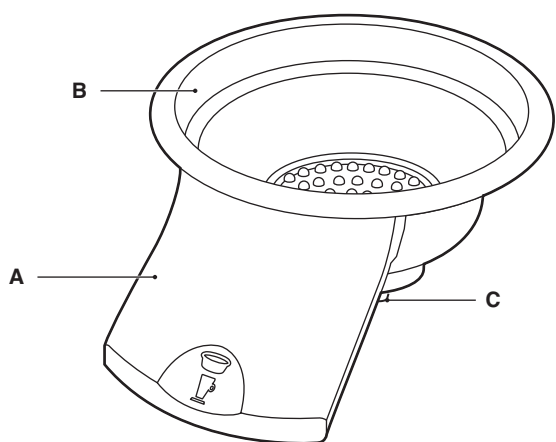
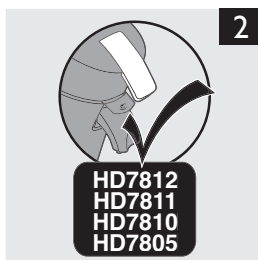


HD7007



1



2

Introduction

Douwe Egberts and Philips have specially developed this pod holder to make a high-quality hot choco drink with one push of the button. Use this SENSEO® Choco pod holder together with the special Douwe Egberts SENSEO® Choco pods in your SENSEO® machine. This instruction leaflet is a supplement to the user manual of your SENSEO® machine. It only describes how you should use the specially designed SENSEO® Choco pod holder with the purple handle in your SENSEO® machine. For all other instructions, please consult the user manual that came with your SENSEO® machine. For information regarding a SENSEO® Choco pod holder for other SENSEO® models, contact the Philips Consumer Care Centre.

General description (Fig. 1)

- A Handle
- B Metal pod holder
- C Plastic hot choco outlet

Before first use

- ▶ The SENSEO® Choco pod holder with the purple handle is only suitable for use in SENSEO® machine models HD7812, HD7811, HD7810 and HD7805. It is NOT suitable for SENSEO® models HD7852-HD7850, HD7842, HD7841, HD7840, HD7830-HD7820 and HD7800 (Fig. 2)

- 1 Clean the SENSEO® Choco pod holder with hot water and some washing-up liquid or in the dishwasher.

Now you are ready to prepare SENSEO® Choco with your SENSEO® Choco pod holder.

Using the SENSEO® Choco pod holder

Tip: If you have used the SENSEO® machine to make coffee, flush the machine to remove coffee residues before you prepare a hot choco drink. To flush the machine, put the SENSEO® Choco pod holder with the purple handle in the machine without a pod and place a glass (or mug) with a capacity of at least 150ml under the spout. Then close the lid and press the 1-cup button.

Tip: To make sure your hot choco drink has the right temperature, heat up your glass (or mug) before you prepare a hot choco drink. You can heat up your glass (or mug) by placing it under the spout when you flush the machine or by rinsing the glass (or mug) under a hot tap.

- 1 Fill the water reservoir with cold water up to the MAX indication and put it back onto the machine.

Never pour other liquids than drinking water into the water reservoir.

- A full reservoir allows you to prepare a hot choco drink a number of times. This makes it unnecessary to fill the water reservoir each time you want to prepare a glass (or mug) of SENSEO® Choco.

- 2 Press the on/off button.

- ▶ The light in the on/off button flashes when the water heats up.

Heating up takes approx. 90 seconds.

- ▶ When the light is continuously on, the machine is ready for use.

- 3 Open the lid of the machine.

If there is still a pod holder in the machine, remove it.

- 4 Place the SENSEO® Choco pod holder with the purple handle in the machine.

The coffee pod holders are **NOT** suitable for preparing SENSEO® Choco.

- 5 Place a SENSEO® Choco pod properly in the centre of the SENSEO® Choco pod holder with the convex side pointing downwards and lightly press the pod.

- Only use SENSEO® Choco pods, as they have been specially designed to prepare SENSEO® Choco in the SENSEO® machine with the special SENSEO® Choco pod holder.

Never use torn pods or loose cocoa powder, as this causes the machine to become blocked.

Never use any cups, capsules or coffee pods in this pod holder.

- 6 Close and lock the lid.

Make sure the lid is locked properly.

Never press the 1-cup button when the lid is still open.

- 7 Place one glass (or mug) with a capacity of at least 150ml under the spout.

- 8 Press the 1-cup button.

- ▶ The SENSEO® machine starts to prepare SENSEO® Choco.
- ▶ The machine automatically supplies the optimal amount of water for one glass (or mug) of SENSEO® Choco.

You can interrupt the SENSEO® Choco preparation process at any time by pressing the on/off button. If you switch the machine back on after you have interrupted the preparation process, the machine does not complete the interrupted preparation cycle.

Do not remove the water reservoir during a preparation cycle, as this causes the machine to draw in air. When this happens, the machine only partly fills the next glass (or mug).

- 9 Remove the SENSEO® Choco pod holder after use and throw away the used SENSEO® Choco pod.

Be careful when you do this. There may still be some hot water or hot choco in or on the SENSEO® Choco pod.

- 10 When you have used the SENSEO® machine to prepare a hot choco drink, flush the machine with hot water before you use it to brew coffee.

- ▶ Flushing removes choco residues that may be left behind in the machine. To flush the machine, place the SENSEO® coffee pod holder without a pod in the machine and place a glass (or mug) with a capacity of at least 150ml under the spout. Then close the lid and press the 1-cup button.

Cleaning

- 1 Remove the SENSEO® Choco pod holder with the purple handle from the SENSEO® machine and throw away the used SENSEO® Choco pod.

- 2 Clean the SENSEO® Choco pod holder with the purple handle in hot water after every use.

If necessary, use some washing-up liquid or put the pod holder in the dishwasher.

- 3 Make sure the sieve in the centre of the SENSEO® Choco pod holder with the purple handle is not clogged.

If the sieve is clogged, unplug it by rinsing the pod holder under a running tap. If necessary, use a washing-up brush to clean the sieve.

- 4 Rinse the SENSEO® Choco pod holder with the purple handle with fresh water after cleaning.

- 5 Place the SENSEO® Choco pod holder with the purple handle back into the machine or store it.

Tip: We advise you to clean all detachable parts of the SENSEO® machine regularly.

Guarantee & service

If you need service or information or if you have a problem, please visit the Philips website at www.philips.com or contact the Philips Consumer Care Centre in your country (you find its phone number in the worldwide guarantee leaflet).

Einführung

Douwe Egberts und Philips haben diesen Padhalter speziell für ein hochwertiges heißes Schoko-Getränk auf Knopfdruck entwickelt. Verwenden Sie diesen SENSEO® Typ-Choco-Padhalter mit den speziellen Douwe Egberts SENSEO® Typ-Choco-Pads in Ihrer SENSEO® Maschine. Diese Anweisung ist der Bedienungsanleitung Ihrer SENSEO® Maschine beigelegt und beschreibt lediglich den korrekten Gebrauch des speziell entwickelten SENSEO® Typ-Choco-Padhalters mit dem violettfarbenen Griff in Ihrer SENSEO® Maschine. Weitere Informationen entnehmen Sie bitte Ihrer Bedienungsanleitung, die im Lieferumfang der SENSEO®-Maschine enthalten ist. Weitere Informationen zum SENSEO® Typ-Choco-Padhalter für andere SENSEO®-Modelle erhalten Sie beim Philips Service Center.

Allgemeine Beschreibung (Abb. 1)

- A Griff
- B Padhalter aus Metall
- C Schoko-Auslauf aus Kunststoff

Vor dem ersten Gebrauch

- Der SENSEO® Typ-Choco-Padhalter mit dem violettfarbenen Griff ist ausschließlich für die Verwendung mit den folgenden SENSEO® Modellen geeignet: HD7812, HD7811, HD7810 und HD7805. Es eignet sich NICHT für die folgenden SENSEO® Modelle: HD7852-HD7850, HD7842, HD7841, HD7840, HD7830-HD7820 und HD7800 (Abb. 2)

- 1 Reinigen Sie den SENSEO® Typ-Choco-Padhalter mit heißem Wasser und etwas Geschirrspülmittel oder in der Spülmaschine.

Sie können nun mit Ihrem SENSEO® Typ-Choco-Padhalter eine heiße SENSEO® Typ-Choco zubereiten.

Den SENSEO® Typ-Choco-Padhalter verwenden

Tipp: Wenn Sie zuvor mit der SENSEO® Maschine einen Kaffee zubereitet haben, lassen Sie die Maschine durchlaufen, um vor der Zubereitung des heißen Schoko-Getränkes alle Kaffeerückstände zu beseitigen. Setzen Sie zum Durchlaufen den SENSEO® Typ-Choco-Padhalter mit dem violettfarbenen Griff in das Gerät ein ohne Pad, und stellen Sie ein Glas oder einen Becher mit einem Mindestfassungsvermögen von 150 ml unter den Auslauf. Schließen Sie dann den Deckel, und drücken Sie die 1-Tasse-Taste.

Tipp: Damit Ihr heißes Schoko-Getränk die richtige Temperatur hat, wärmen Sie Ihr Glas oder Ihren Becher vor der Zubereitung der heißen Schoko-Getränk vor. Stellen Sie dazu Ihr Glas oder Ihren Becher beim Durchlaufen der Maschine unter den Auslauf, oder aber spülen Sie Ihr Glas oder Ihren Becher mit heißem Leitungswasser aus.

- 1 Füllen Sie den Wasserbehälter bis zur Markierung MAX mit kaltem Wasser, und setzen Sie ihn wieder in das Gerät.

Geben Sie ausschließlich Trinkwasser in den Wasserbehälter.

- Mit einem vollen Wasserbehälter können Sie mehrmals heiße Schoko-Getränke zubereiten. Der Wasserbehälter braucht also nicht bei jeder Zubereitung eines Glases oder Bechers SENSEO® Typ-Choco aufgefüllt zu werden.

- 2 Drücken Sie den Ein-/Ausschalter.
 - Die Leuchte im Ein-/Ausschalter blinkt, während das Wasser erhitzt wird.

Die Aufheizzeit beträgt ca. 90 Sekunden.

- Die Anzeige kontinuierlich leuchtet, ist das Gerät betriebsbereit.

- 3 Öffnen Sie den Deckel der Maschine.

Sollte sich noch ein Padhalter in der Maschine befinden, entfernen Sie diesen.

- 4 Setzen Sie den SENSEO® Typ-Choco-Padhalter mit dem violettfarbenen Griff in das Gerät.

Die Kaffee-Padhalter eignen sich **NICHT** für die Zubereitung einer SENSEO® Typ-Choco.

- 5 Legen Sie ein SENSEO® Typ-Choco-Pad mit der gewölbten Seite nach unten sorgfältig in die Mitte des SENSEO® Typ-Choco-Padhalters, und drücken Sie das Pad leicht an.

- Verwenden Sie ausschließlich SENSEO® Typ-Choco-Pads, denn diese wurden speziell für die Zubereitung von SENSEO® Typ-Choco in einer SENSEO® Maschine mit dem SENSEO® Typ-Choco-Padhalter entwickelt.

Verwenden Sie niemals beschädigte Pads oder loses Kakaopulver, da andernfalls das Gerät verstopfen würde.

Verwenden Sie mit diesem Padhalter niemals Kapseln oder Kaffee pads.

- 6 Schließen und verriegeln Sie den Deckel. Stellen Sie sicher, dass der Deckel fest verschlossen ist.

Drücken Sie niemals die 1-Tasse-Taste, wenn der Deckel noch geöffnet ist.

- 7 Stellen Sie ein Glas oder einen Becher mit einem Mindestfassungsvermögen von 150 ml unter die Öffnung.

- 8 Drücken Sie die 1-Tasse-Taste.
 - Die SENSEO® Maschine beginnt mit der Zubereitung von SENSEO® Typ-Choco.
 - Die Maschine gibt automatisch die richtige Menge Wasser für ein Glas oder einen Becher SENSEO® Typ-Choco aus.

Sie können die SENSEO® Type-Choco-Zubereitung jederzeit durch Drücken des Ein-/Ausschalters abbrechen.

Wenn Sie das Gerät nach der Unterbrechung wieder einschalten, wird der begonnene Zubereitungsprozess nicht fortgesetzt.

Nehmen Sie während der Zubereitung den Wasserbehälter nicht vom Gerät. Es würde sonst Luft einsaugen, und das nächste Glas (oder der Becher) würde nicht ganz voll werden.

- 9 Entfernen Sie nach Gebrauch den SENSEO® Typ-Choco-Padhalter, und entsorgen Sie das benutzte SENSEO® Typ-Choco-Pad.

Seien Sie dabei besonders vorsichtig. Möglicherweise befindet sich noch immer heißes Wasser oder heiße Schoko-Getränk in oder auf dem SENSEO® Typ-Choco-Pad.

- 10 Wenn Sie die SENSEO® Maschine für die Zubereitung von heißer Schoko-Getränk verwendet haben, lassen Sie das Gerät vor der Zubereitung von Kaffee mit heißem Wasser durchlaufen.

- Die dadurch werden Schokorückstände entfernt, die sich möglicherweise noch im Gerät befinden. Setzen Sie zum Durchlaufen den SENSEO® Kaffee-Padhalter ohne Pad in das Gerät ein, und stellen Sie ein Glas oder einen Becher mit einem Mindestfassungsvermögen von 150 ml unter den Auslauf. Schließen Sie dann den Deckel, und drücken Sie die 1-Tasse-Taste.

Reinigung

- 1 Nehmen Sie den SENSEO® Typ-Choco-Padhalter mit dem violettfarbenen Griff aus der SENSEO® Maschine, und entsorgen Sie das benutzte SENSEO® Typ-Choco-Pad.

- 2 Reinigen Sie den SENSEO® Typ-Choco-Padhalter mit dem violettfarbenen Griff nach jeder Verwendung mit heißem Wasser.

Verwenden Sie bei Bedarf etwas Geschirrspülmittel oder reinigen Sie den Padhalter in der Spülmaschine.

- 3 Stellen Sie sicher, dass das Sieb in der Mitte des SENSEO® Typ-Choco-Padhalters mit dem violettfarbenen Griff nicht verstopft ist.

Sollte das Sieb verstopft sein, spülen Sie den Padhalter unter fließendem Wasser ab. Bei Bedarf können Sie das Sieb auch mit einer Spülbürste säubern.

- 4 Spülen Sie den SENSEO® Typ-Choco-Padhalter mit dem violettfarbenen Griff nach dem Reinigen mit frischem Wasser aus.

- 5 Setzen Sie den SENSEO® Typ-Choco-Padhalter mit dem violettfarbenen Griff wieder in die Maschine oder legen Sie ihn weg.

Tipp: Wir empfehlen, alle abnehmbaren Teile der SENSEO® Maschine regelmäßig zu reinigen.

Garantie und Kundendienst

Benötigen Sie weitere Informationen oder treten Probleme auf, wenden Sie sich bitte an Ihren Philips-Händler oder setzen Sie sich mit einem Philips Service-Center in Ihrem Land in Verbindung (Telefonnummer siehe Garantieschrift). Besuchen Sie auch die Philips Website www.philips.com.

Introduction

Douwe Egberts et Philips ont spécialement conçu ce support à pad pour vous offrir une boisson chaude au cacao de qualité d'une simple pression sur un bouton. Utilisez ce support à pad SENSEO® Choco avec les pads SENSEO® Choco spéciales de Douwe Egberts dans l'appareil SENSEO®.

Ce dépliant complète le mode d'emploi de votre appareil SENSEO®. Il décrit uniquement la façon d'utiliser le support à pad SENSEO® Choco spécialement conçu pour s'adapter à la poignée violette de votre appareil SENSEO®. Pour connaître toutes les instructions, consultez le mode d'emploi fourni avec votre appareil SENSEO®.

Si vous souhaitez obtenir des informations sur le support à dossette SENSEO® Choco destiné aux autres modèles SENSEO®, contactez le Service Consommateurs Philips.

Description générale (fig. 1)

- A Poignée
- B Support à pad métallique
- C Unité d'écoulement du cacao chaud en plastique

Avant la première utilisation

- ▶ Le support à pad SENSEO® Choco doté d'une poignée violette convienne uniquement pour les appareils SENSEO® : HD7812, HD7811, HD7810 et HD7805. Elles ne conviennent PAS pour les modèles SENSEO® : HD7852-HD7850, HD7842, HD7841, HD7840, HD7830-HD7820 et HD7800 (fig. 2).

- 1 Nettoyez le support à pad SENSEO® Choco à l'eau chaude savonneuse ou au lave-vaisselle.

Vous êtes désormais prêt à préparer une boisson chaude au cacao SENSEO® Choco avec votre support à pad SENSEO® Choco.

Utilisation du support à pad SENSEO® Choco

Conseil : Si vous avez utilisé l'appareil SENSEO® pour préparer du café, faites fonctionner l'appareil pour retirer tous les résidus de café avant de préparer une boisson chaude au cacao. Pour ce faire, fixez le support à pad SENSEO® Choco doté d'une poignée violette sur l'appareil sans pad et placez un verre (ou une grande tasse) d'une contenance minimale de 150 ml sous le bec verseur. Fermez ensuite le couvercle et appuyez sur le bouton pour 1 tasse.

Conseil : Pour vous assurer que la température de votre boisson chaude au cacao est idéale, chauffez votre verre (ou grande tasse) avant de préparer la boisson chaude au cacao. Vous pouvez chauffer votre verre (ou grande tasse) en le plaçant sous le bec verseur lorsque vous faites fonctionner l'appareil ou en le rinçant à l'eau chaude du robinet.

- 1 Remplissez le réservoir jusqu'au niveau MAX avec de l'eau fraîche, puis remettez-le en place.

Versez uniquement de l'eau potable dans le réservoir d'eau.

- Un réservoir plein vous permet de faire d'une boisson chaude au cacao plusieurs fois. Il n'est donc pas nécessaire de remplir le réservoir à chaque fois que vous voulez préparer une boisson chaude au cacao SENSEO® Choco.

- 2 Appuyez sur le bouton marche/arrêt.

- ▶ Le voyant du bouton marche/arrêt clignote lorsque l'eau chauffe.

Le temps de chauffe est d'environ 90 secondes.

- ▶ L'appareil est prête à l'emploi lorsque le voyant reste allumé.

- 3 Ouvrez le couvercle de la l'appareil.

Si un support à pad est toujours présent dans l'appareil, enlevez-le.

- 4 Placez le support à pad SENSEO® Choco doté d'une poignée violette dans l'appareil.

Les supports à pad pour café ne conviennent PAS à la préparation d'une boisson chaude au cacao SENSEO® Choco.

- 5 Placez correctement un support à pad SENSEO® Choco au centre du support à pad SENSEO® Choco, la partie bombée vers le bas, puis appuyez légèrement sur la pad.

- Utilisez uniquement les pads SENSEO® Choco, car elles ont été spécialement conçues pour préparer d'une boisson chaude au cacao SENSEO® Choco dans l'appareil SENSEO® avec le support à pad spécial SENSEO® Choco.

N'utilisez jamais de cacao en poudre ou des dosettes déchirées dans l'appareil, car elle risquerait de se bloquer.

N'utilisez jamais de capsules ou de dosettes à café dans ce support à pad.

- 6 Fermez et verrouillez le couvercle.

Veillez à ce qu'il soit correctement verrouillé.

Ne pressez jamais le bouton pour 1 tasse lorsque le couvercle est ouvert.

- 7 Placez un verre (ou une grande tasse) d'une contenance minimale de 150 ml sous le bec verseur.

- 8 Appuyez sur le bouton pour 1 tasse.

- ▶ L'appareil SENSEO® commence à préparer la boisson chaude au cacao SENSEO® Choco.
- ▶ L'appareil fournit automatiquement la quantité d'eau optimale pour un verre (ou une grande tasse) d'une boisson chaude au cacao SENSEO® Choco.

Vous pouvez interrompre la préparation du cacao chaud SENSEO® Choco à tout moment en appuyant sur le bouton marche/arrêt.

Quand vous remettez l'appareil en marche après avoir interrompu le processus de préparation, l'appareil ne finit pas le cycle de préparation interrompu.

Ne retirez pas le réservoir d'eau pendant le cycle de préparation, car l'appareil se remplirait d'air et la prochaine tasse (ou verre) ne serait pas totalement remplie.

- 9 Retirez le support à pad SENSEO® Choco après utilisation et jetez la pad SENSEO® Choco usagée.

Faites attention lorsque vous retirez le support à pad SENSEO® Choco, car la pad peut encore contenir un peu de cacao chaud ou d'eau chaude.

- 10 Après avoir utilisé l'appareil SENSEO® pour préparer d'une boisson chaude au cacao et avant de l'utiliser pour préparer du café, faites fonctionner l'appareil avec de l'eau chaude.

- ▶ Cela permet de retirer les éventuels résidus de cacao bloqués dans l'appareil. Pour ce faire, placez le support à dossette SENSEO® vide dans l'appareil et placez un verre (ou une grande tasse) d'une contenance minimale de 150 ml sous le bec verseur. Ensuite, fermez le couvercle et appuyez sur le bouton pour 1 tasse.

Nettoyage

- 1 Retirez le support à pad SENSEO® Choco doté d'une poignée violette de l'appareil SENSEO® et jetez la pad SENSEO® Choco usagée.

- 2 Nettoyez le support à pad SENSEO® Choco doté d'une poignée violette à l'eau chaude après chaque utilisation.

Si nécessaire, utilisez un peu de produit vaisselle ou placez le support à pad au lave-vaisselle.

- 3 Assurez-vous que le filtre au centre du support à pad SENSEO® Choco doté d'une poignée violette n'est pas obstrué.

Le cas échéant, débouchez le filtre en le rinçant sous l'eau du robinet. Si nécessaire, vous pouvez utiliser une brosse à vaisselle pour nettoyer le filtre.

- 4 Rincez le support à pad SENSEO® Choco doté d'une poignée violette à l'eau claire après l'avoir nettoyé.

- 5 Remplacez le support à pad SENSEO® Choco doté d'une poignée violette dans la l'appareil ou rangez-le.

Conseil : Nous vous recommandons de nettoyer régulièrement toutes les parties détachables de la l'appareil SENSEO®.

Garantie et service

Si vous souhaitez obtenir des informations supplémentaires ou si vous rencontrez un problème, visitez le site Web de Philips à l'adresse www.philips.com ou contactez le Service Consommateurs Philips de votre pays (vous trouverez le numéro de téléphone correspondant dans le dépliant de garantie internationale).

Inleiding

Douwe Egberts en Philips hebben deze padhouder speciaal ontworpen voor het maken van voortreffelijke warme choco drank met één druk op de knop. Gebruik deze SENSEO® Choco-padhouder samen met de speciale Douwe Egberts SENSEO® Choco-pads in uw SENSEO® machine.

Deze instructiefolder is een aanvulling op de gebruiksaanwijzing bij uw SENSEO® machine. In deze folder wordt alleen beschreven hoe u de speciaal ontworpen SENSEO® Choco-padhouder met het paarse handvat bij uw SENSEO® machine kunt gebruiken. Raadpleeg de bij uw SENSEO® machine geleverde gebruiksaanwijzing voor alle overige instructies. Neem contact op met het Philips Consumer Care Centre voor meer informatie over SENSEO® Choco-padhouders voor andere SENSEO® modellen.

Algemene beschrijving (fig. 1)

- A Handvat
- B Metalen padhouder
- C Plastic uitstroombuiging voor warme choco

Voor het eerste gebruik

De SENSEO® Choco-padhouder met het paarse handvat kunt u alleen gebruiken bij SENSEO® modellen HD7812, HD7811, HD7810 en HD7805 en . De handvatten zijn NIET geschikt voor SENSEO® modellen HD7852-HD7850, HD7842, HD7841, HD7840, HD7830-HD7820 en HD7800 (fig. 2).

1 Maak de SENSEO® Choco-padhouder schoon met warm water en een beetje afwasmiddel of in de vaatwasmachine.

Nu kunt u SENSEO® Choco zetten met uw SENSEO® Choco-padhouder.

De SENSEO® Choco-padhouder gebruiken

Tip: Als u de SENSEO® machine hebt gebruikt om koffie te zetten, spoel dan de machine door om koffieresten te verwijderen voor u een warme choco drank gaat zetten. Om de machine door te spoelen, plaatst u de SENSEO® Choco-padhouder met het paarse handvat zoder pad in de machine en plaatst u een glas (of mok) met een inhoud van ten minste 150 ml onder de tuit. Sluit vervolgens het deksel en druk op de 1-kops knop.

Tip: U kunt uw glas (of mok) opwarmen voordat u een warme choco drank zet, om er zeker van te zijn dat uw warme choco drank de juiste temperatuur heeft. U kunt uw glas (of mok) opwarmen door het onder de tuit te plaatsen wanneer u de machine doorspoelt of door het glas (of de mok) onder een warme kraan om te spoelen.

1 Vul het waterreservoir met koud water tot de MAX-aanduiding en plaats het terug in de machine.

Doe nooit andere vloeistoffen dan water in het waterreservoir.

- Een vol waterreservoir stelt u in staat een aantal keren warme choco drank te zetten. Hierdoor hoeft u het waterreservoir niet telkens te vullen wanneer u een glas (of mok) SENSEO® Choco wilt zetten.

2 Druk op de aan/uitknop.

Het lampje in de aan/uitknop knippert terwijl het water wordt opgewarmd.

Het opwarmen duurt ongeveer 90 seconden.

Als het lampje continu blijft branden, is de machine klaar voor gebruik.

3 Open het deksel van de machine.

Als er nog een padhouder in de machine zit, haal deze er dan uit.

4 Plaats de SENSEO® Choco-padhouder met het paarse handvat in de machine.

De koffie-padhouders zijn **NIET** geschikt voor het zetten van SENSEO® Choco.

5 Plaats een SENSEO® Choco-pad goed in het midden van de SENSEO® Choco-padhouder met de bolle zijde naar beneden en druk licht op de pad.

- Gebruik uitsluitend SENSEO® Choco-pads, want deze zijn speciaal ontwikkeld om SENSEO® Choco te zetten in de SENSEO® machine met de speciale SENSEO® Choco-padhouder.

Gebruik nooit gescheurde pads of losse cacao-poeder, want hierdoor raakt de machine verstopt.

Gebruik nooit cups, capsules of coffee pads in deze padhouder.

6 Sluit het deksel en vergrendel het.

Zorg ervoor dat het deksel goed vergrendeld is.

Druk nooit op de 1-kops knop wanneer het deksel nog is geopend.

7 Plaats één glas (of mok) met een inhoud van ten minste 150 ml onder de tuit.

8 Druk op de 1-kops knop.

- ▶ De SENSEO® machine begint met het zetten van SENSEO® Choco.
- ▶ De machine levert automatisch de optimale hoeveelheid water voor één glas (of mok) SENSEO® Choco.

U kunt het zetten van SENSEO® Choco altijd onderbreken door op de aan/uitknop te drukken. Als u de machine weer inschakelt nadat u het bereidingsproces hebt onderbroken, maakt de machine de onderbroken bereidingscyclus niet af.

Verwijder het waterreservoir niet tijdens de bereidingscyclus, want hierdoor gaat de machine lucht aanzuigen. Als dit gebeurt, wordt het volgende glas (of de volgende mok) slechts gedeeltelijk gevuld.

9 Verwijder de SENSEO® Choco-padhouder na gebruik en gooi de gebruikte SENSEO® Choco-pad weg.

Wees voorzichtig als u dit doet. Er kan zich nog wat heet water of hete choco in of op de SENSEO® Choco-pad bevinden.

12 Wanneer u de SENSEO® machine hebt gebruikt om warme choco drank te zetten, spoel dan de machine door met heet water voor u koffie gaat zetten.

- ▶ Tijdens het doorspoelen worden choco-resten verwijderd die mogelijk in de machine zijn achtergebleven. Om de machine door te spoelen, plaatst u de SENSEO® koffie-padhouder zonder een pad in de machine en plaatst u een glas (of mok) met een inhoud van ten minste 150 ml onder de tuit. Sluit vervolgens het deksel en druk op de 1-kops knop.

Schoonmaken

1 Verwijder de SENSEO® Choco-padhouder met het paarse handvat uit de SENSEO® machine en gooi de gebruikte SENSEO® Choco-pad weg.

2 Maak de SENSEO® Choco-padhouder met het paarse handvat na elk gebruik schoon in warm water.

Indien nodig, kunt u wat afwasmiddel gebruiken of de padhouder in de vaatwasmachine reinigen.

3 Controleer of het zeefje in het midden van de SENSEO® Choco-padhouder met het paarse handvat niet verstopt is.

Als het zeefje verstopt is, kunt u het ontstoppen door de padhouder onder de kraan af te spoelen. Gebruik eventueel een afwasborstel om het zeefje schoon te maken.

4 Spoel de SENSEO® Choco-padhouder met het paarse handvat na met schoon water nadat u deze hebt schoongemaakt.

5 Plaats de SENSEO® Choco-padhouder met het paarse handvat terug in de machine of berg de houder op.

Tip: We raden u aan om alle afneembare onderdelen van de SENSEO® machine regelmatig schoon te maken.

Garantie & service

Als u informatie nodig hebt of als u een probleem hebt, bezoek dan de Philips-website www.philips.nl of neem contact op met het Philips Consumer Care Centre in uw land (u vindt het telefoonnummer in het 'worldwide guarantee'-vouwblad).