

- Alat hanya boleh dihubungkan ke stopkontak dinding yang memiliki arde.
- Cek kabel listriknya secara teratur kalau-kalau ada kerusakan.
- Selalu simpan dan gunakan setrika pada permukaan yang stabil, rata dan pada posisi horizontal.
- Apabila Anda sudah selesai menyetrika, ketika membersihkan alat dan juga saat Anda meninggalkan setrika meskipun hanya sebentar: berdirikan setrika pada tumitnya dan cabut steker listrik dari stopkontak dinding.
- Alat ini hanya untuk keperluan rumah tangga.

Sebelum digunakan pertama kali

- 1 Lepaskan stiker atau lapisan pelindung dari elemen pemanas dan bersihkan dengan kain halus.

Setrika bisa mengeluarkan asap ketika Anda menggunakannya untuk pertama kali. Ini akan berhenti setelah beberapa saat.

Persiapan penggunaan

Mengatur suhu

- 1 Letakkan setrika pada tumitnya.
- 2 Setel suhu menyetrika yang dikehendaki dengan memutar tombol pengatur suhu ke posisi yang tepat (Gbr. 2).
 - Periksa label perawatan pakaian untuk menyetel suhu:
 - Bahan sintesis (seperti acrylic, viscos, polyamide, polyester)
 - Sutra
 - ● Wol
 - ● ● Katun, linen
 - Bila Anda tidak tahu jenis kainnya, tentukan suhu yang tepat dengan menyetrika bagian yang tidak terlihat bila anda memakai pakaian tersebut. Mulailah dengan menyetel suhu rendah dan tingkatkan suhu secara bertahap sampai diperoleh hasil setrika yang diinginkan.
 - Sutra, wol dan bahan sintesis: setrika bagian dalam kain untuk mencegah noda mengkilap.
 - Mulailah menyetrika pakaian yang membutuhkan suhu rendah seperti yang terbuat dari bahan sintesis.

- 3 Masukkan steker ke stopkontak yang ber-arde (Gbr. 3).

Lampu suhu menyala.

Menggunakan alat

- 1 Setel tombol pengatur suhu ke posisi yang direkomendasi.

Lihat bagian 'Persiapan penggunaan'.

- 2 Lampu suhu menyala untuk menunjukkan bahwa setrika sedang memanaskan (Gbr. 4).

Mulailah menyetrika bila lampu suhu padam dan kemudian menyala lagi. Lampu suhu akan menyala sekali-sekali selama menyetrika.

Jika Anda menyetel tombol pengatur suhu ke suhu yang lebih rendah

- ▶ setelah menyetrika pada suhu yang tinggi, biarkan setrika dingin dulu selama 5 menit sebelum melanjutkan kembali.

Pembersihan dan perawatan

- 1 Lepaskan steker dari stopkontak dan biarkan setrika mendingin.
- 2 Seka elemen pemanas dengan kain lembab dan pembersih (cairan) non-abrasive (tidak bersifat mengikis).

Jaga elemen pemanas tetap licin: hindari sentuhan dengan benda keras terbuat dari baja.

- 3 Bersihkan bagian atas alat dengan kain lembab.

Penyimpanan

- 1 Lepaskan steker dari stopkontak (Gbr. 7).
- 2 Gulung kabel mengelilingi tempat penyimpanan kabel (Gbr. 8).
- 3 Selalu simpan setrika berdiri pada tumitnya di tempat yang aman dan kering (Gbr. 8).

Medan elektromagnet (EMF)

Alat ini telah memenuhi standar dan peraturan yang berlaku terkait paparan medan elektromagnet.

Mendaur ulang

- Jangan membuang alat bersama limbah rumah tangga biasa jika alat sudah tidak bisa dipakai lagi, tetapi serahkanlah ke titik pengumpulan resmi untuk didaur ulang. Dengan melakukan hal ini, Anda ikut membantu melestarikan lingkungan.
- Patuhi peraturan mengenai pengumpulan produk-produk elektrik dan elektronik di negara Anda. Pembuangan produk secara benar akan membantu mencegah dampak negatif terhadap lingkungan dan kesehatan manusia.

Garansi dan dukungan

Versuni menawarkan garansi dua tahun setelah pembelian produk ini. Garansi ini tidak berlaku jika cacat disebabkan oleh kesalahan penggunaan atau pemeliharaan yang buruk. Garansi kami tidak mempengaruhi hak berdasarkan hukum Anda sebagai konsumen. Untuk informasi lebih lanjut atau untuk permohonan terkait garansi, silakan kunjungi situs web kami www.philips.com/support.

Pertanyaan-pertanyaan yang sering diajukan

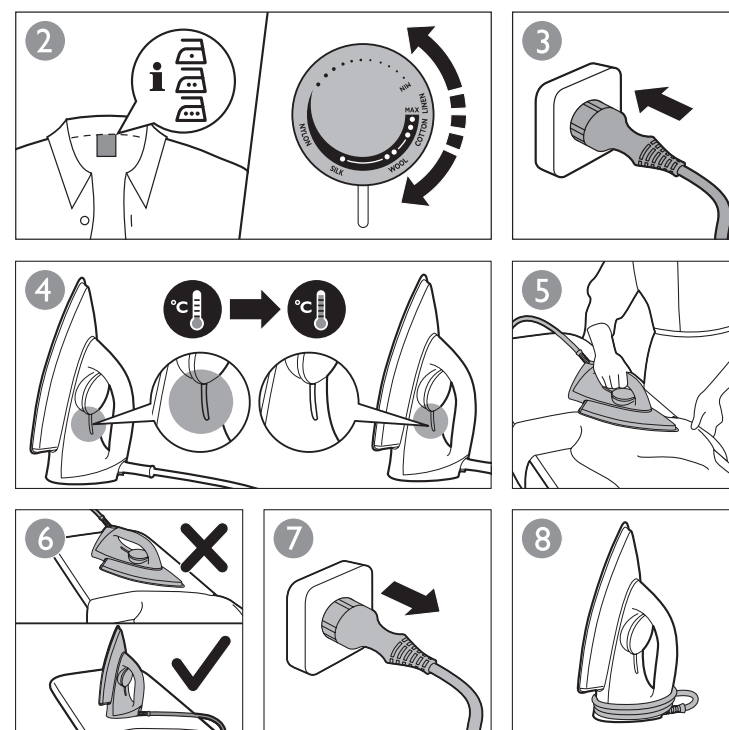
Bab ini membahas pertanyaan-pertanyaan yang paling sering diajukan mengenai alat ini. Jika Anda tidak menemukan jawaban untuk pertanyaan anda, silakan hubungi Pusat Layanan Pelanggan di negara anda.

Tanya	Jawab
Mengapa elemen pemanas tetap dingin meskipun steker sudah dimasukkan ke stopkontak?	Mungkin ada masalah koneksi. Cek kabel, steker dan stopkontak.
	Tombol pengatur suhu mungkin disetel ke MIN. Setel suhu menyetrika yang dikehendaki (lihat bagian 'Mengatur suhu').

PHILIPS
SETRIKA
HD1173
220V, 50-60Hz, 350W
Negara Pembuat: Cina
Diimpor oleh:
PT Versuni Home Solutions Indonesia
Gedung Cibis Nine, lantai 10, Jl. TB Simatupang No. 2,
RT 013/RW 005 Kelurahan Cilandak Timur, Kec. Pasar
Minggu, Kota Adm. Jakarta Selatan, - DKI Jakarta,
12560 - INDONESIA
No. Reg.: IMKG.338.02.2021

Spesifikasi

Nomor Model	HD1173
Daya listrik terukur	350W
Tegangan daya terukur	220V



EN User manual

ID Buku Petunjuk Pengguna



PHILIPS and the Philips Shield Emblem are registered trademarks of Koninklijke Philips N.V. and are used under license. This product has been manufactured by and is sold under the responsibility of Versuni Holding B.V., and Versuni Holding B.V. is the warrantor in relation to this product. 2023 © Versuni Holding B.V.

4239.001.1821.4 (18/07/2023)



ENGLISH

Introduction

Congratulations on your purchase and welcome to Philips! To fully benefit from the support that Philips offers, register your product at www.philips.com/welcome.

General description (Fig.1)

- A Temperature dial
- B Mains cord
- C Temperature light
- D Soleplate

Important

Read this important information carefully before you use the appliance and save it for future reference.

Danger

- Never immerse the iron in water.

Warning

- Check if the voltage indicated on the type plate corresponds to the local mains voltage before you connect the appliance.
- Do not use the appliance if the plug, the mains cord or the appliance itself shows visible damage, or if the appliance has been dropped.
- If the mains cord is damaged, you must have it replaced by Philips, a service centre authorised by Philips or similarly qualified persons in order to avoid a hazard.
- Never leave the appliance unattended when it is connected to the mains.
- This appliance can be used by children aged from 8 and above and persons with reduced physical, sensory or mental capabilities or lack of experience and knowledge if they have been given supervision or instruction concerning use of the appliance in a safe way and if they understand the hazards involved.
- Cleaning and user maintenance shall not be made by children unless they are older than 8 and supervised.
- Children should be supervised to ensure that they do not play with the appliance.
- Keep the iron and its cord out of the reach of children less than 8 years of age when it is connected to the mains or cooling down.
- Do not let the mains cord come into contact with the hot soleplate of the iron.

Caution

- The soleplate of the iron can become extremely hot and may cause burns if touched.
- Only connect the appliance to an earthed wall socket.
- Check the mains cord regularly for possible damage.
- Always place and use the iron on a stable, level and horizontal surface.
- When you have finished ironing, when you clean the appliance and also when you leave the iron even for a short while: put the iron on its heel and remove the mains plug from the wall socket.
- The appliance is intended for household use only.

Before first use

- 1** Remove any sticker or protective foil from the soleplate and clean the soleplate with a soft cloth.

The iron may give off some smoke when you use it for the first time. This will cease after a short while.

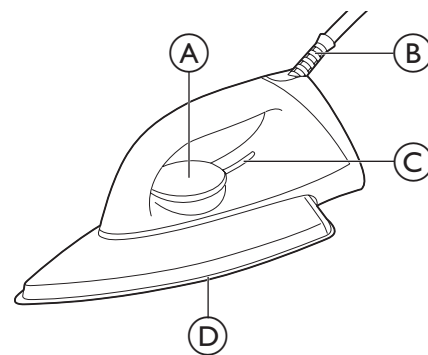
Preparing for use

Setting the temperature

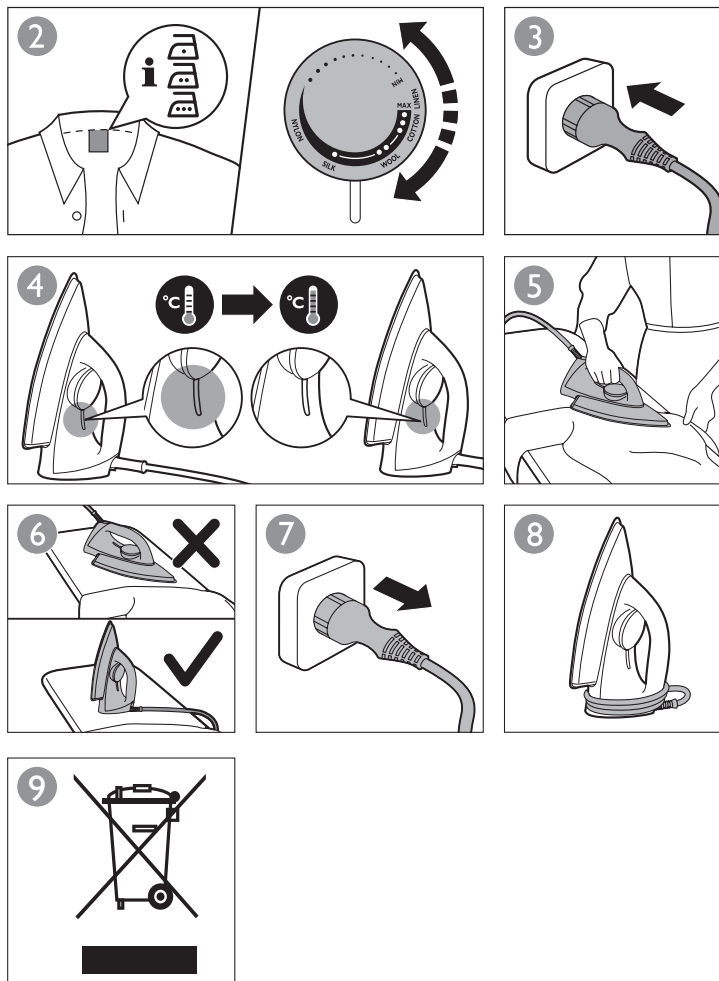
- 1** Put the iron on its heel.
- 2** Set the temperature dial to the required ironing temperature (fig. 2).
 - Check the laundry care label for the required ironing temperature:
 - Synthetic fabrics (e.g. acrylic, viscose, polyamide, polyester)
 - Silk
 - Wool
 - Cotton, linen
 - If you do not know what kind or kinds of fabric the article is made of, determine the appropriate ironing temperature by ironing a spot that will not be visible when you wear or use the article. Start at a relatively low temperature and gradually increase the temperature until you obtain the required ironing result.
 - Silk, woollen and synthetic materials: iron the reverse side of the fabric to prevent shiny patches.
 - Start ironing the articles that require the lowest ironing temperature, such as those made of synthetic fibres.

- 3** Put the mains plug in an earthed wall socket (fig. 3).

The temperature light goes on.



1



Using the appliance

- 1** Set the temperature dial to the recommended position.

See chapter 'Preparing for use'.

- 2** the temperature light goes on to indicate that the iron is heating up (fig. 4).

Start ironing when the temperature light has first gone out and then goes on again.

The temperature light will go on from time to time during ironing.

- ▶ If you set the temperature dial to a lower setting after you have ironed at a high temperature, let the iron cool down for five minutes before you start ironing again.

Cleaning and maintenance

- 1** Remove the mains plug from the wall socket and let the iron cool down.
- 2** Wipe the soleplate with a damp cloth and a non-abrasive (liquid) cleaner.

Keep the soleplate smooth: avoid hard contact with metal objects.
- 3** Clean the upper part of the appliance with a damp cloth.

Storage

- 1** Remove the mains plug from the wall socket (fig. 7).
- 2** Wind the mains cord round the cord storage facility (fig. 8).
- 3** Always store the iron standing on its heel in a safe and dry place (fig. 8).

Electromagnetic fields (EMF)

This appliance complies with the applicable standards and regulations regarding exposure to electromagnetic fields.

Recycling

- Do not throw away the product with the normal household waste at the end of its life, but hand it in at an official collection point for recycling. By doing this, you help to preserve the environment.
- Follow your country's rules for the separate collection of electrical and electronic products. Correct disposal helps prevent negative consequences for the environment and human health.

Warranty and support

Versuni offers a two-year warranty after purchase on this product. This warranty is not valid if a defect is due to incorrect use or poor maintenance. Our warranty does not affect your rights under law as a consumer. For more information or for invoking the warranty, please visit our website www.philips.com/support.

Frequently asked questions

This chapter lists the questions most frequently asked about the appliance. If you can't find the answer to your question, please contact the Customer Care Centre in your country.

Question	Answer
Why does the soleplate stay cold, even though I have plugged the iron in?	There may be a connection problem. Check the mains cord, the plug and the wall socket.
	The temperature dial may be set to MIN. Set the temperature dial to the required ironing temperature (see section 'Setting the temperature').

INDONESIA

Pendahuluan

Selamat atas pembelian Anda dan selamat datang di Philips! Untuk memanfaatkan sepenuhnya dukungan yang ditawarkan Philips, daftarkan produk Anda di www.philips.com/welcome.

Keterangan umum (Gbr. 1)

- A Putaran suhu
- B Kabel listrik
- C Lampu suhu
- D Tapak setrika

Penting

Baca informasi penting ini dengan saksama sebelum menggunakan alat dan simpanlah untuk referensi nanti.

Bahaya

- Jangan sekali-kali merendam setrika di dalam air.

Peringatan

- Periksa apakah voltase listrik yang tertera pada pelat sesuai dengan voltase listrik setempat sebelum Anda menghubungkan alat ini.
- Jangan menggunakan alat jika steker, kabel atau alat itu sendiri menunjukkan kerusakan atau jika alat pernah terjatuh.
- Jika kabel listrik rusak, maka harus diganti oleh Philips, pusat layanan resmi Philips atau orang yang mempunyai keahlian sejenis agar terhindar dari bahaya.
- Jangan sekali-kali meninggalkan alat tanpa pengawasan saat masih tersambung ke arus listrik.
- Alat ini tidak dimaksudkan untuk digunakan oleh orang (termasuk anak-anak) dengan cacat fisik, indera atau kecakapan mental yang kurang, atau kurang pengalaman dan pengetahuan, kecuali jika mereka diberikan pengawasan atau petunjuk mengenai penggunaan alat oleh orang yang bertanggung jawab bagi keselamatan mereka.
- Anak kecil harus diawasi untuk memastikan mereka tidak bermain-main dengan alat ini.
- Jauhkan alat dan kabel listriknya dari jangkauan anak-anak.
- Jangan sampai kabel listrik mengenai tapak setrika saat sedang panas.

Perhatian

- Tapak setrika dapat menjadi sangat panas dan menyebabkan luka bakar jika tersentuh.