



使用的莓果漏斗榨取像是醋栗、紅越橘、莢蓮果、沙棘、野草莓、覆盆子、黑莓、黑醋栗或蔓越莓等果實的果汁。



#### 準備工作

- 若想榨出最多的果汁，請務必慢慢壓下進料棒。
- 請使用新鮮的蔬果，因為新鮮蔬果含有較多的汁液。鳳梨、甜菜根、芹菜莖、蘋果、紅蘿蔔、菠菜、瓜類、蕃茄、石榴、柳橙和葡萄都特別適合以果菜機來處理。
- 果菜機不適合處理非常堅硬和/或多纖維或含澱粉的水果或蔬菜，例如：甘蔗。
- 葉菜類及葉梗類蔬菜 (例如：高苜) 也可以用果菜機處理。
- 櫻桃、梅子、桃子等水果請先去核。如為西瓜、蘋果、葡萄這類的水果，則不必去除果核或渣籽。
- 您不需要先去皮。只需去除無法食用的厚果皮，例如：柳橙、鳳梨、奇異果、西瓜，以及沒煮過的甜菜根。
- 在榨取蘋果汁時，請記得，蘋果汁的濃度取決於您使用的蘋果。蘋果越多汁，果汁就越稀。請按照個人的果汁濃度喜好來選擇蘋果種類。
- 如果您想用果菜機來處理柑橘類水果，請先去皮並拿掉白色果皮纖維，因為白色果皮纖維會讓果汁有苦味。
- 內含澱粉的水果，例如：香蕉、木瓜、鱧梨、無花果及芒果，均不適合使用果菜機處理。請改用食物調理機、果汁機或棒型攪拌器來處理這些水果。

注意：當整合式果渣槽達到最大容量時，果渣可能會跑到果汁收集器、蓋子和果汁中。

如果整合式果渣槽太滿，本產品會發生阻塞卡住的狀況。此時，請關閉產品電源，並清除整合果渣槽中的果渣。

#### 簡介

恭喜您購買本產品並歡迎加入飛利浦！請於 [www.philips.com/welcome](http://www.philips.com/welcome) 註冊您的產品，以善用飛利浦提供的支援。

這個果菜機的設計是要榨出最多的果汁量，但清洗起來卻毫不費力。它經過特別研發，要讓您充滿自信地處理各種食材，製作出各式美味佳餚。

#### 一般說明 (圖 1)

- 1 進料棒
- 2 進料管
- 3 蓋子
- 4 濾網
- 5 果汁收集器 搭配具防滴漏功能的壺嘴
- 6 整合式果渣儲存盒
- 7 驅動軸
- 8 鎖定臂
- 9 控制鈕
- 10 收線槽
- 11 馬達座
- 12 果汁壺
- 13 內建泡沫分離器的果汁壺蓋
- 14 莓果投入口 (僅限 HR1864、HR1856)

#### 重要事項

使用本產品前，請先仔細閱讀此重要資訊，並保留說明以供日後參考。

- 危險**
- 請勿將馬達座浸入水中或其他液體中，也不要在水龍頭下沖洗。
- 警示**
- 如果電線損壞，必須交由飛利浦、服務代理商或具備相同資格的技師進行更換，以免發生危險。
  - 在無人看顧的情況下，或在組裝、拆解與清洗前，請務必拔除產品電源。
  - 如果篩網或蓋子因故損壞或出現明顯裂痕，請勿使用產品，並與最近的飛利浦服務中心聯絡。
  - 本產品僅供一般家庭使用。不適用於商店、辦公室、農場或其他工作場所的員工廚房等環境。亦不適合供飯店、汽車旅館、民宿及其他住宿場所的房客使用。
  - 本產品不適合交由身體、知覺或精神能力障礙者或經驗與知識缺乏者 (包括孩童) 使用，除非由負責他們安全的人員提供安全使用產品相關的監督或指示說明。
  - 請看管孩童，避免他們將產品當成玩具。
  - 插頭、電線或其他組件受損時，請勿使用產品。
  - 產品運轉時，絕對不可以將手指或其他物品放入進料管內。請僅使用進料棒進行此用途。水果、蔬菜、進料棒以外的物品絕對不可以放入進料管。
  - 請勿碰觸篩網底部的小刀片。因為它們非常銳利。
  - 請務必在乾燥、平穩且水平的表面放置及使用產品。
  - 若要確保產品能穩固立著，產品站立的表面和產品底部請保持乾淨。
  - 請勿食用果渣，亦勿用於料理。
  - 插電之前請先確認產品機座標示的電壓是否與當地使用的電壓相符。
  - 不可在無人看顧的情況下任由產品運作。

- 警告**
- 在您拆解並清潔產品前，請先將控制鈕旋轉至關閉位置，並將插頭自電源插座拔出。然後將鎖定臂下壓至解除鎖定位置。
  - 請僅於關閉產品電源且篩網停止旋轉之後，再將鎖定臂下壓至解除鎖定位置。
  - 使用完畢後，請務必拔除產品插頭。
  - 移動產品時，請勿使用鎖定臂掌握產品。
  - 使用前務必先將電線儲藏格的電源線完全解開。
  - 請勿使用其他製造商的任何配件或零件，或非由飛利浦建議之配件或零件。如果您使用此類配件或零件，保固即會失效。
  - 請在開啟產品電源前，先確認所有零件皆已正確組裝。
  - 請僅於鎖定臂於鎖定位置時再使用產品。

#### 電磁波 (EMF)

本飛利浦產品符合電磁波 (EMF) 所有相關標準。

#### 蔬果營養表

取決於所使用的食材，您可以榨出多達 2 公升的果汁，且中間不需要清空整合式果渣槽。當您要榨取較硬的食材 (例如胡蘿蔔或甜菜根)，可榨出的最多果汁量為 500 毫升 (請查看果汁壺上的刻度標示)。

注意：當整合式果渣槽達到最大容量時，果渣可能會跑到果汁收集器和果汁壺蓋中。

如果您讓整合式果渣槽過滿，本產品會發生阻塞卡住的狀況。此時，請關閉產品電源，並清除整合果渣槽中的果渣。

#### 防滴漏

處理完所有食材且果汁停止流出後，將壺嘴順時鐘旋轉約 120°，啟動防滴漏功能。

#### 訂購配件

如需購買本產品的配件，請造訪我們的線上商店：

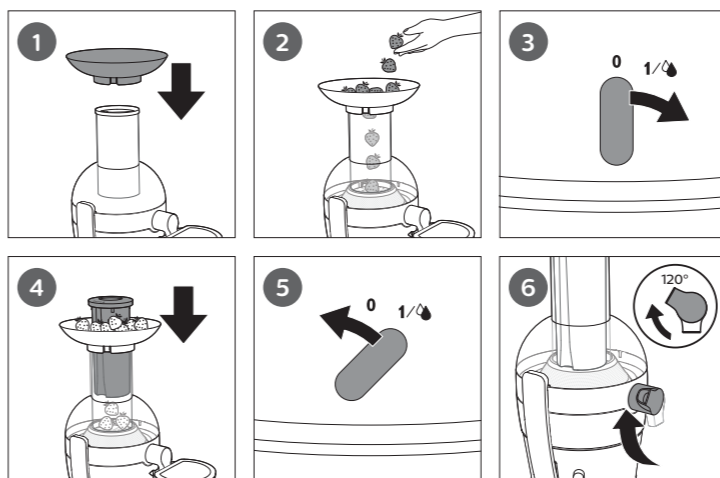
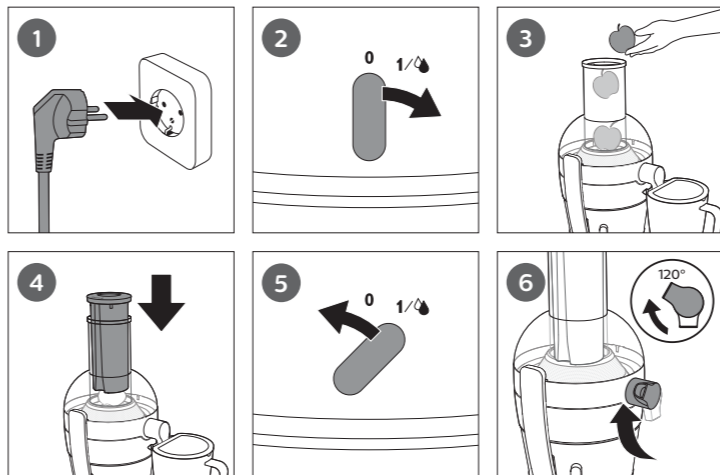
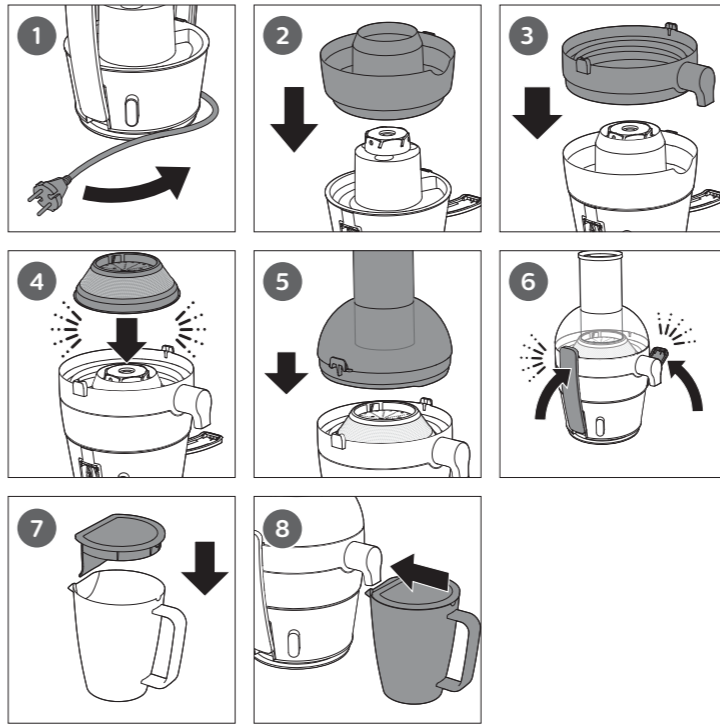
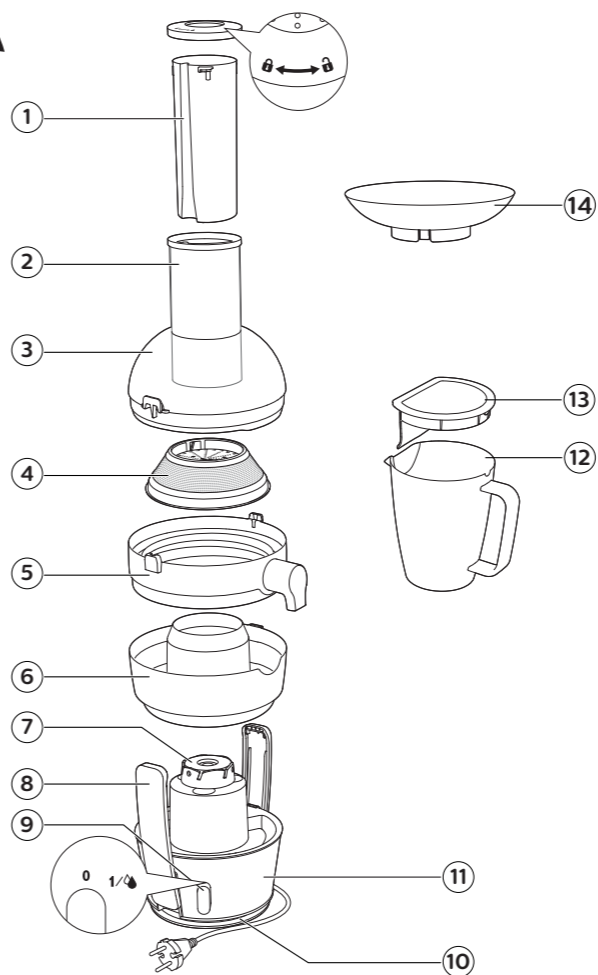
[www.shop.philips.com/service](http://www.shop.philips.com/service)。若您所在國家/地區沒有線上商店，請聯絡您的飛利浦經銷商或飛利浦服務中心。如果無法取得產品的配件，請聯絡您所在國家/地區的飛利浦客戶服務中心。如需詳細聯絡資料，請參閱全球保證書。

#### 回收

- 本產品使用壽命結束時，請勿與一般家庭廢棄物一併丟棄。請將該產品送至政府指定的回收點或進行回收。此舉能為環保盡一份心力。
- 請遵循您所在國家/地區對電氣與電子產品分類收集的規定。正確處理廢棄產品有助於避免對環境和人類健康帶來負面影響。

#### 保固與服務

若您需要相關服務或資訊，或是有任何問題，請瀏覽飛利浦網站：[www.philips.com/support](http://www.philips.com/support)，或聯絡當地的飛利浦客戶服務中心，您可以在全球保證書上找到聯絡電話。若您當地沒有客戶服務中心，請洽詢當地的飛利浦經銷商。

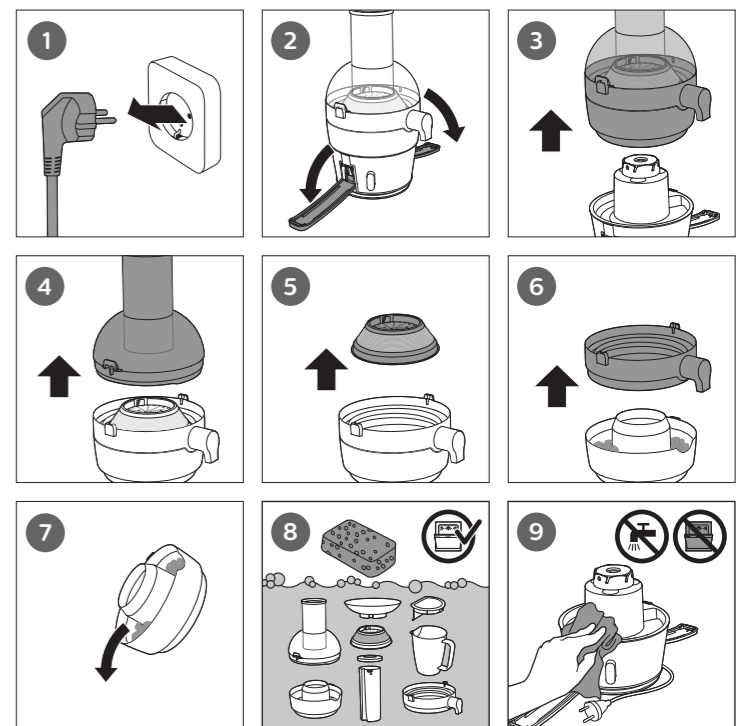


使用产品前请仔细阅读  
本使用说明书  
保留备用



Specifications are subject to change without notice  
技术规格如有变更，恕不另行通知  
© 2018 Koninklijke Philips N.V.  
All rights reserved.  
保留所有权利

100% recycled paper  
100% 循环再生纸  
3000 019 69381 B



请妥善保管本使用说明书  
发行日期：2018-10-19

ENGLISH
<span></span>
<span><span></span></span>
Use the berry funnel to juice for example Gooseberry, Red Bilberry, Viburnum berries, Sea buckthorn, Wild strawberry, Raspberry, Blackberry, Blackcurrant or Cranberry.

推杆

Use the berry funnel to juice for example Gooseberry, Red Bilberry, Viburnum berries, Sea buckthorn, Wild strawberry, Raspberry, Blackberry, Blackcurrant or Cranberry.

果汁壶

- Preparation**
- To extract the maximum amount of juice, always press the pusher down slowly.
  - Use fresh fruit and vegetables, as they contain more juice. Pineapples, beetroots, celery stalks, apples, carrots, spinach, melons, tomatoes, pomegranates, oranges and grapes are particularly suitable for processing in the juicer.
  - The juicer is not suitable for processing very hard and /or fibrous or starchy fruits or vegetables such as sugar cane.
  - Leaves and leaf stalks of e.g. lettuce can also be processed in the juicer.
  - Remove stones from cherries, plums, peaches etc. You do not have to remove cores or seeds from fruits like melons, apples and grapes.
  - You do not have to remove thin peels or skins. Only remove thick peels that you would not eat, e.g. those of oranges, pineapples, kiwis, melons and uncooked beetroots.
  - When you prepare apple juice, take into consideration that the thickness of the apple juice depends on the type of apple you use. The juicier the apple, the thinner the juice. Choose a kind of apple that produces the type of juice you prefer.
  - If you want to process citrus fruits with the juicer, remove the peel as well as the white pith. The white pith gives the juice a bitter taste.
  - Fruits that contain starch, such as bananas, papayas, avocados, figs and mangoes are not suitable for processing in the juicer. Use a food processor, blender or bar blender to process these fruits.

***Note: When the integrated pulp container has reached its maximum capacity, pulp ends up in the juice collector, lid and juice.***

**If you overfill the integrated pulp container, the appliance becomes blocked. When this occurs, switch off the appliance and remove the pulp from the integrated pulp container.**

### Introduction

Congratulations on your purchase and welcome to Philips! To fully benefit from the support that Philips offers, register your product at **www.philips.com/welcome**. This juicer has been designed to maximise the juice output while minimising the cleaning effort. It has been specifically developed to enable you to process a broad variety of ingredients and a wide range of recipes with confidence.

### General description (Fig. 1)

- Pusher
- Feeding tube
- Lid
- Filter
- Juice collector with spout (drip stop function)
- Integrated pulp container
- Driving shaft
- Locking arm
- Control knob
- Cord storage compartment
- Motor unit
- Juice jug
- Juice jug lid with integrated foam separator
- Berry funnel (HR1864,HR1856 only)

### Important

Read this important information carefully before you use the appliance and save it for future reference.

#### Danger

- Never immerse the motor unit in water or any other liquid, nor rinse it under the tap.

#### Warning

- If the supply cord is damaged, it must be replaced by Philips, its service agent or similarly qualified persons in order to avoid a hazard.
- Always disconnect the appliance from the mains if you leave it unattended or before you assemble, disassemble or clean it.
- Do not use the appliance if the sieve or the lid is damaged in any way or shows visible cracks and contact the nearest Philips service center.
- This appliance is intended for normal household use only. It is not intended for use in environments such as staff kitchens of shops, offices, farms or other work environments. Nor is it intended to be used by clients in hotels, motels, bed and breakfasts and other residential environments.
- This appliance is not intended for use by persons (including children) with reduced physical, sensory or mental capabilities, or lack of experience and knowledge, unless they have been given supervision or instruction concerning use of the appliance by a person responsible for their safety.
- Children should be supervised not to play with the appliance.
- Do not use the appliance if the plug, the mains cord or other components are damaged.
- Never reach into the feeding tube with your fingers or an object while the appliance is operating. Only use the pusher for this purpose. Do not insert other items than fruits, vegetables or the pusher into the feeding tube.
- Do not touch the small cutting blades in the base of the sieve. They are very sharp.
- Always place and use the appliance on a dry, stable and level surface.
- To ensure that the appliance stands stably, keep the surface on which the appliance stands and the bottom of the appliance clean.
- Do not eat the pulp or use for preparing dishes.
- Check if the voltage indicated on the base of the appliance corresponds to the local mains voltage before you connect the appliance.
- Never let the appliance operate unattended.

#### Caution

- Before you disassemble the appliance and before you clean it, set the control knob to off position and remove the plug from the wall socket. Then lower the locking arm to unlocked position.
- Only lower the locking arm to unlocked position after you have switched off the appliance and the sieve has stopped rotating.
- Always unplug the appliance after use.
- Do not hold the appliance by the locking arm when you carry it.
- Always unwind the power cord completely from the cord storage area before use.
- Never use any accessories or parts from other manufacturers or that Philips does not specifically recommend. If you use such accessories or parts, your guarantee becomes invalid.
- Make sure all parts are correctly assembled before you switch on the appliance.
- Only use the appliance when the locking arm is in locked position.

### Electromagnetic fields (EMF)

This Philips appliance complies with all standards regarding electromagnetic fields (EMF).

### Fruit and vegetable facts

Depending on the ingredients used, you can prepare up to 2 litres of juice without emptying the integrated pulp container. When you juice hard ingredients such as carrots or beetroots, the maximum amount of juice that can be extracted is up to 500ml (check the level indication on the juice jug).

***Note: When the integrated pulp container has reached its maximum capacity, pulp ends up in the juice collector and the juice lid.***

**If you overfill the integrated pulp container, the appliance becomes blocked. When this occurs, switch off the appliance and remove the pulp from the integrated pulp container.**

### Drip Stop

After you have processed all ingredients and the juice flow has stopped, turn the spout clockwise by about 120° to activate the drip stop function.

### Ordering accessories

To purchase accessories for this appliance, please visit our online shop at **www.shop.philips.com/service**. If the online shop is not available in your country, go to your Philips dealer or a Philips service centre. If you have any difficulties obtaining accessories for your appliance, please contact the Philips Consumer Care Centre in your country. You find its contact details in the worldwide guarantee leaflet.

### Recycling

- Do not throw away the product with the normal household waste at the end of its life, but hand it in at an official collection point for recycling. By doing this, you help to preserve the environment.
- Follow your country's rules for the separate collection of electrical and electronic products. Correct disposal helps prevent negative consequences for the environment and human health.

### Guarantee and service

If you need service or information or if you have a problem, please visit the Philips website at **www.philips.com/supprt** or contact the Philips Consumer Care Centre in your country. You find its phone number in the worldwide guarantee leaflet. If there is no Consumer Care Centre in your country, go to your local Philips dealer.

简体中文
<span></span>
<span><span></span></span>
使用浆果漏斗榨取醋栗、越桔、羊莓、沙棘、野草莓、覆盆子、黑莓、黑加仑或蔓越莓的果汁。

推杆

使用浆果漏斗榨取醋栗、越桔、羊莓、沙棘、野草莓、覆盆子、黑莓、黑加仑或蔓越莓的果汁。

果汁壶

- 准备**
- 为了能榨出更多的汁，应慢慢地压推杆。
- 应使用新鲜水果和蔬菜，因为新鲜水果和蔬菜含有更多的汁液。菠萝、甜菜、芹菜茎、苹果、胡萝卜、菠菜、各种瓜、西红柿、石榴、柑橘和葡萄特别适合用榨汁机榨汁。
- 榨汁机不适合榨特别硬的和/或多纤维或者富含淀粉的水果或蔬菜，如甘蔗。
- 蔬菜的叶子和茎也能榨汁，如莴笋就可以用榨汁机榨汁。
- 去除樱桃、李和桃等水果的果核。至于瓜类、苹果和葡萄，则不必去籽。
- 无需去掉薄皮。仅需去掉不可食用的厚果皮即可，例如橘子皮、菠萝皮、猕猴桃皮、瓜皮以及生甜菜根。
- 榨苹果汁时，果汁的稀稠取决于苹果的种类。苹果含的果汁越多，榨出的果汁越稀。请根据您的喜好选择苹果的品种。
- 如果您要用果汁机加工柑橘类水果，请将皮剥掉并去掉白丝。白丝会使果汁带苦味。
- 含淀粉的水果，如香蕉、木瓜、鳄梨、无花果和芒果等，不适合用榨汁机榨汁。这些水果可用食品加工机、搅拌机或手持式搅拌机加工。

**注意：当集成果渣储藏罐达到其最大容量时，果渣将进入汁液收集器、盖子和果汁中。如果集成果渣储藏罐装得过满，产品将会被堵塞。发生这种情况时，请关闭产品并将集成果渣储藏罐中的果渣倒掉。**

### 简介

感谢您的惠顾，欢迎光临飞利浦！为了您能充分享受飞利浦提供的支持，请在**www.philips.com/welcome** 上注册您的产品。本榨汁机旨在让您付出最少的清洁工作输出最多的果汁。它经过专门的设计，使您可以信心百倍地加工种类多样的原料以及一系列食谱。

### 基本说明 (图 1)

- 推杆
- 加料管
- 盖子
- 过滤器
- 带出汁口（防滴漏功能）的果汁收集器
- 集成式果渣储藏罐
- 驱动轴
- 锁臂
- 控制钮
- 电线储藏格
- 马达组件
- 果汁壶
- 带集成泡沫分离装置的果汁壶盖
- 浆果漏斗（仅限于 HR1864、HR1856）

### 注意事项

使用产品之前，请仔细阅读本重要信息，并妥善保管以供日后参考。

#### 危险

- 切勿将马达装置浸入水或其他液体中，也不要在水龙头下冲洗。**

#### 警告

- 如果电源线损坏，为避免危险，必须由飞利浦、其服务代理商或类似的专职人员进行更换。**
- 产品无人看管时或拆装、清洁之前，务必断开产品电源。**
- 如果旋转滤网或保护盖已损坏或有明显破裂，请勿使用产品并联系最近的飞利浦服务中心。**
- 本产品仅限于普通家用。不得用于商店、办公场所、农场或其他工作环境的员工食堂。也不得由酒店、汽车旅馆、提供住宿和早餐的场所及其他住宿环境中的客人使用。**
- 本产品不适合由肢体不健全、感觉或精神上有障碍或缺乏相关经验和知识的人（包括儿童）使用，除非有负责其安全的人对他们使用本产品进行监督或指导。**
- 应照看好儿童，以免他们将产品当作玩具。**
- 如果插头、电源线或其它组件受损，则不要使用产品。**
- 产品工作时，切勿将手指或物体伸入加料管中。只能使用推杆进行操作。除水果、蔬菜或推杆外，请勿将其他物件插入加料管。**
- 请勿触碰滤网底座中的小切割刀片。刀刃非常锋利。**
- 一定要在干燥、平稳的表面上放置和使用本产品。**
- 为确保本产品平稳放置，请使产品所在的表面和产品底部保持洁净。**
- 请勿食用果渣或将其作为食材。**
- 在产品连接电源之前，请检查产品底部所标电压是否与当地电源电压相符。**
- 切勿在无人看管的情况下使用本产品。**

#### 注意

- 拆卸及清洁产品之前，请将控制钮调到关闭位置并从电源插座上拔下插头。然后将锁臂降至解锁位置。**
- 只有将电源关掉，并且过滤器已经停止运转之后，才能将锁臂降至解锁位置。**
- 使用后务必拔下产品的插头。**
- 在搬动时，请勿握持产品的锁臂。**
- 每次使用前，必须把电源线从电线储藏格中全部解开。**
- 切勿使用由其他制造商生产的，或未经飞利浦特别推荐的任何附件或部件。如果使用此类附件或部件，您的保修将失效。**
- 打开产品电源之前，必须先确认所有部件组装正确。**
- 只能在锁臂处于锁定位置时使用产品。**

### 电磁场 (EMF)

本飞利浦产品符合与电磁场 (EMF) 相关的所有标准。

### 水果和蔬菜资料摘要

取决于所使用的原料，您最多可以准备 2 升的果汁而无需倒空集成集成果渣储藏罐。在榨制胡萝卜或甜菜根等硬原料时，可以榨取的最多果汁量高达 500 毫升（请检查果汁壶上的水位标示）。

**注意：当集成果渣储藏罐达到其最大容量时，果渣将进入汁液收集器和果汁盖中。如果集成果渣储藏罐装得过满，产品将会被堵塞。发生这种情况时，请关闭产品并将集成果渣储藏罐中的果渣倒掉。**

### 防滴漏功能

加工完所有原料且汁液停止流出后，将软嘴顺时针旋转大约 120° 即可启用防滴漏功能。

### 订购附件

要购买本产品的附件，请访问我们的在线商城 **www.shop.philips.com/service**。如果您的国家/地区没有在线商城，请联系您的飞利浦经销商或飞利浦服务中心。如果您在购买产品的附件时遇到困难，请联系您所在国家/地区的飞利浦客户服务中心。可在全球保修卡中找到其详细联系信息。

### 回收

- 弃置产品时，请不要将它与一般生活垃圾一同丢弃，应将其交给官方指定的回收中心。这样做有利于环保。
- 请遵循您所在国家/地区的电器及电子产品分类回收规定。正确弃置产品有助于避免对环境 and 人类健康造成负面影响。

### 保修与服务

如果您需要服务或信息，或者有任何疑问，请访问飞利浦网站：**www.philips.com/support**。您也可与您所在国家/地区的飞利浦客户服务中心联系（可从全球保修卡中找到其电话号码）。如果您所在的国家/地区没有飞利浦客户服务中心，请与当地的飞利浦经销商联系。

### 故障种类和处理方法

本章归纳了使用本产品时最常见的一些问题。如果您无法根据以下信息解决问题，请访问 **www.philips.com/support** 查阅常见问题列表，或联系您所在国家/地区的客户服务中心。

问题	解决方法
产品不能工作。	产品配备了安全系统。如果部件没有安装妥当，产品将无法运转。关闭产品并检查部件是否安装正确。如果问题仍然存在，请联系您所在国家/地区的飞利浦客户服务中心。
产品在使用过程中停止工作。	产品过热。关闭产品电源并拔下插头。让产品冷却大约 60 分钟。执行此操作后，本产品应该可以正常工作了。如果在冷却阶段之后问题仍然存在，请将本产品送往当地飞利浦经销商或联系您所在国家/地区的飞利浦客户服务中心。
产品在使用过程中减速度。	集成式果渣储藏罐达到了其最大容量限制。关闭产品并清理集成式果渣储藏罐中的果渣。
榨汁机噪音很大，发出难闻的气味，烫得不能摸，冒烟等等。	在最初的几次使用中，新产品会散发出异味或者冒烟，都是十分正常的。使用几次之后就不会出现这种现象了。如果您加工的原料过多、处理的原料过硬（如韭葱）或如果产品运行时间过长，则产品可能会产生难闻气味或冒出少量轻烟。如发生这些情况，您应关闭本产品，让其冷却 60 分钟。如果问题仍然存在，请联系您所在国家/地区的飞利浦客户服务中心。
产品已损坏。	请与您所在国家/地区的飞利浦客户服务中心联系。
加工时，过滤器碰到加料管或强烈震动。	关闭产品电源并拔下插头。检查过滤器在汁液收集器中安装是否正确。过滤器底部的凸缘必须正确卡入到驱动轴上。检查过滤器是否损坏。破裂、裂纹、过滤栅松动或任何其他不正常都能引起故障。

如果发现过滤器破裂或出现任何损坏，请不要再使用本产品。请联系飞利浦服务中心或您所在国家/地区的飞利浦客户服务中心。

过滤器堵塞。	关掉榨汁机电源，清理加料管和过滤器，少加一点物料。
--------	---------------------------