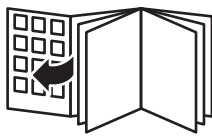


**PHILIPS**

HD2331









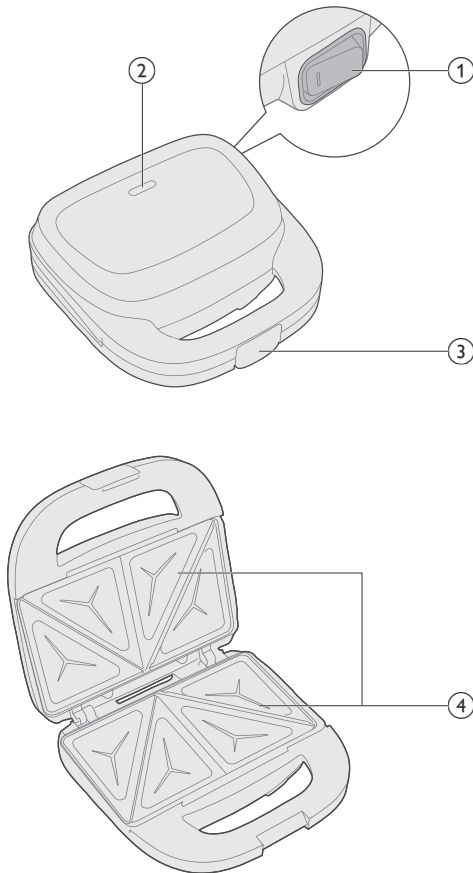
English 6  
Čeština 11  
Dansk 16  
Deutsch 21  
Eesti 27  
Español 32  
Français 37  
Hrvatski 42  
Italiano 47  
Latviešu 52  
Lietuviškai 57  
Magyar 62  
Nederlands 67  
Norsk 72  
Polski 77  
Português 82  
Română 87  
Shqip 92  
Slovenščina 97  
Slovensky 102  
Srpski 107  
Suomi 112  
Svenska 117  
Türkçe 122  
Ελληνικά 127  
Български 132  
Македонски 137  
Русский 142  
Українська 147  
Қазақша 152  
עברית 157

# Introduction

Congratulations on your purchase and welcome to Philips!

To fully benefit from the support that Philips offers, register your product at [www.philips.com/welcome](http://www.philips.com/welcome).

## General description




- 2 Working status light
- 3 Handle lock
- 4 Heating Plates:

## Important

### Danger

- Do not immerse the appliance or the mains cord in water or any other liquid.

### Warning

- Check if the voltage indicated on the bottom of the appliance corresponds to the local mains voltage before you connect the appliance.
- Do not use the appliance if the plug, the mains cord or other parts are damaged.
- Keep the mains cord away from hot surfaces.
- Never connect this appliance to an external timer switch in order to avoid a hazardous situation.
- Do not let the appliance operate unattended.
- This appliance can be used by children aged from 8 years and above and persons with reduced physical, sensory or mental capabilities or lack of experience and knowledge if they have been given supervision or instruction concerning use of the appliance in a safe way and understand the hazards involved. Children shall not play with the appliance. Cleaning and user maintenance shall not be made by children unless they are older than 8 and supervised.
- Keep the appliance and its cord out of reach of children less than 8 years.
- The appliance is not intended to be operated by means of an external timer or a separate remote control system.
- The accessible surfaces may become hot during use. 

### Caution

- This appliance is intended for normal household use only. It is not intended for use in environments such as staff kitchens of shops, offices, farms or other work environments. Nor is it intended to be used by clients in hotel, motels, bed and breakfasts and other residential environments.
- Only connect the appliance to an earthed wall socket.
- Do not let the mains cord hang over the edge of the table or worktop on which the appliance stands.
- The temperature of accessible surfaces may be high when the appliance operates.
- Let the appliance cool down completely before you clean the appliance or put it away.
- Never touch the plates with sharp or abrasive items, as this damages the non-stick surface.
- This appliance is not a grill and is not intended for preparing other foods than sandwiches.

- Always switch off and unplug the appliance after use.
- Always clean the appliance after use.

## Electromagnetic fields (EMF)

This appliance complies with the applicable standards and regulations regarding exposure to electromagnetic fields.

## Recycling



- This symbol means that electrical products shall not be disposed of with normal household waste.
- Follow your country's rules for the separate collection of electrical products.

## Warranty and support

Versuni offers a two-year warranty after purchase on this product. This warranty is not valid if a defect is due to incorrect use or poor maintenance. Our warranty does not affect your rights under law as a consumer. For more information or for invoking the warranty, please visit our website [www.philips.com/support](http://www.philips.com/support).

## Before first use

Before using your sandwich maker, make sure that it is clean and dry.

Wipe the plates with a damp cloth and let them dry thoroughly before plugging in the appliance.

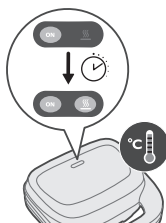
## Using the appliance

The sandwich maker is intended for making grilled or toasted sandwiches. Follow steps below to use the appliance.

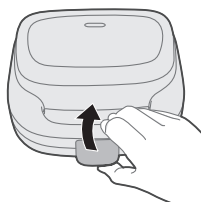




- 1 Plug the appliance into a power outlet.
- 2 Turn on the appliance by flipping the power switch to the "on" position. The power light will turn on, indicating that the appliance is heating up.



- 3 Wait for the heating light to turn on, indicating that the preheating is complete.



- 4 Open the sandwich maker by unlocking the handle lock.



- 5 Place the prepared sandwich to the bottom cooking plate.



- 6 Close the sandwich maker and lock it using the handle lock. The heating light will turn on again, indicating that the cooking process has begun.
- 7 Allow the sandwich to cook.

**Do not open the sandwich maker during cooking to prevent heat loss.**

- 8 Once the cooking time is complete, carefully open the sandwich maker by unlocking the handle lock.



**9** Use a heat-resistant utensil to remove the cooked sandwich.

**10** Unplug the appliance.

## Cleaning and Maintenance

Never use aggressive or abrasive cleaning agents and materials, as this damages the non-stick coating of the plates.

Never immerse the appliance in water or any other liquid, nor rinse it under the tap.

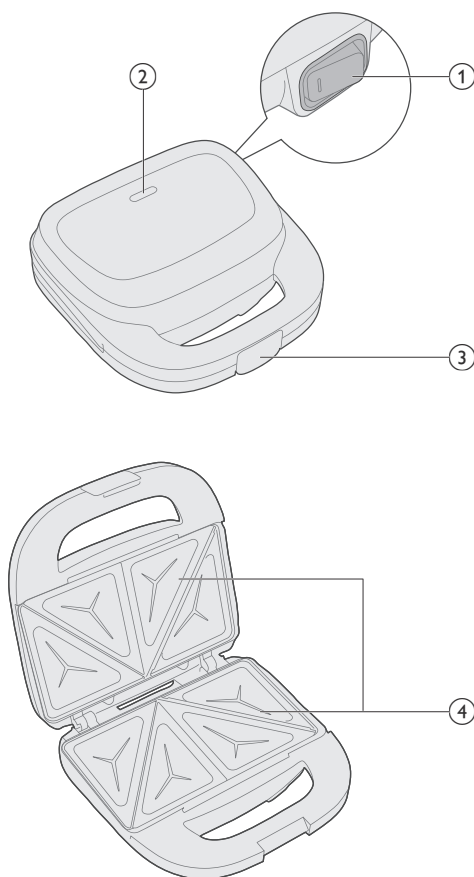
Store the appliance in a dry and safe place when not in use.

- 1** Do not use metal, sharp or abrasive utensils.
- 2** Switch off and unplug the appliance.
- 3** Let the appliance cool down properly in open position.
- 4** First remove excess oil from the plates with a piece of kitchen paper before you clean them.
- 5** Use a wooden or plastic spatula to remove sticky food residues (for example solidified cheese) from the cooking plates.
- 6** Clean the cooking plates with a moist soft cloth or sponge.
- 6** Clean the outside of the appliance with a moist cloth.

# Úvod

Gratulujeme k nákupu a vítáme vás mezi uživateli výrobků společnosti Philips!  
Chcete-li plně využívat výhod, které nabízí podpora společnosti Philips, zaregistrujte svůj výrobek na adrese [www.philips.com/welcome](http://www.philips.com/welcome).

## Všeobecný popis




- 2 Working status light
- 3 Handle lock
- 4 Heating Plates:

## Důležité informace

### Nebezpečí

- Přístroj a napájecí kabel neponořujte do vody či jiné kapaliny.

### Varování

- Před zapojením přístroje zkontrolujte, zda napětí uvedené na spodní části přístroje odpovídá napětí místní rozvodné sítě.
- Pokud byste zjistili poškození na zástrčce, napájecím kabelu nebo na jiném dílu, přístroj nepoužívejte.
- Napájecí kabel nenechávejte v blízkosti horkých povrchů.
- Abyste předešli možnému nebezpečí, nikdy nepřipojujte tento přístroj k externímu časovému spínači.
- Přístroj nenechávejte v provozu bez dozoru.
- Tento přístroj mohou používat děti starší 8 let a osoby se sníženými fyzickými, smyslovými nebo duševními schopnostmi nebo nedostatkem zkušeností a znalostí, pokud jsou pod dohledem nebo byly poučeny o bezpečném používání přístroje a pokud byly obeznámeny s příslušnými riziky. Děti si s přístrojem nesmí hrát. Čištění a údržbu smí provádět děti, pouze pokud jsou starší 8 let a jsou pod dozorem.
- Přístroj a jeho kabel udržujte mimo dosah dětí mladších 8 let.
- Přístroj není určen k tomu, aby byl ovládán pomocí externího časovače nebo samostatného dálkového ovladače.
- Přístupné povrchy mohou být během používání přístroje horké. 

### Upozornění

- Tento přístroj je určen pouze pro běžné použití v domácnosti. Není určen pro používání v prostředích, jako jsou kuchyňky pro personál obchodů, kanceláře nebo farmy, nebo v jiných pracovních prostředích. Přístroj není určen ani k používání klienty v hotelech, motelech, penzionech a jiných ubytovacích zařízeních.
- Přístroj připojujte výhradně do řádně uzemněných zásuvek.
- Nenechávejte přírodní kabel viset přes hranu stolu nebo pracovní desky, na které je přístroj postaven.
- Teplota volně přístupných povrchů přístroje může být během provozu velmi vysoká.
- Před čištěním nebo uložením přístroje nechte přístroj zcela vychladnout.
- Desek se nikdy nedotýkejte ostrými ani abrazivními předměty, protože by mohlo dojít k poškození jejich nepřilnavého povrchu.
- Tento přístroj není gril a není určen k přípravě jiných potravin než sendvičů.
- Po použití přístroj vždy vypněte a odpojte od sítě.

- Po použití přístroj vždy vyčistěte.

## Elektromagnetická pole (EMP)

Tento přístroj odpovídá platným normám a předpisům týkajícím se elektromagnetických polí.

## Recyklace



- Tento symbol znamená, že elektrické výrobky nelze likvidovat s běžným komunálním odpadem.
- Řiďte se pravidly vaší země pro sběr elektrických výrobků.

## Záruka a podpora

Společnost Versuni poskytuje na tento produkt po zakoupení dvouletou záruku. Tato záruka se nevztahuje na závady vzniklé v důsledku nesprávného použití nebo špatné údržby. Naše záruka nemá vliv na vaše zákonná práva spotřebitele. Potřebujete-li další informace nebo uplatnit záruku, navštivte náš web [www.philips.com/support](http://www.philips.com/support).

## Před prvním použitím

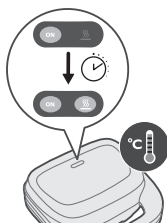
Before using your sandwich maker, make sure that it is clean and dry. Wipe the plates with a damp cloth and let them dry thoroughly before plugging in the appliance.

## Použití přístroje

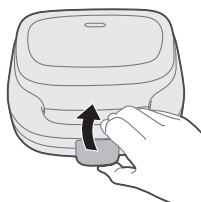
Sendvičovač je určen k přípravě grilovaných nebo opečených sendvičů. Při používání přístroje postupujte podle níže uvedených kroků.



- 1 Zapojte přístroj do elektrické zásuvky.
- 2 Zapněte přístroj přepnutím vypínače do polohy „zapnuto“.  
Rozsvítí se kontrolka napájení na znamení, že se přístroj zahřívá.



- 3 Počkejte, až se rozsvítí kontrolka ohřevu, což znamená, že je předehřev dokončen.



- 4 Sendvičovač otevřete odjištěním zámku rukojeti.



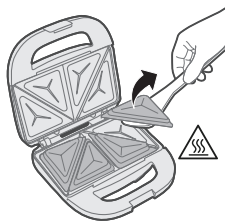
- 5 Položte připravený sendvič na spodní topnou desku.



- 6 Zavřete sendvičovač a zamkněte jej pomocí zámku rukojeti.  
Znovu se zapne kontrolka ohřevu na znamení, že začala příprava.
- 7 Nechte sendvič připravit.

**Během přípravy sendvičovač neotvírejte, abyste zabránili tepelným ztrátám.**

- 8 Po uplynutí doby přípravy sendvičovač opatrně otevřete odjištěním zámku rukojeti.



**9** K vyjmutí upečeného sendviče použijte žáruvzdorné náčiní.

**10** Odpojte přístroj z napájení.

## Čištění a údržba

Never use aggressive or abrasive cleaning agents and materials, as this damages the non-stick coating of the plates.

Never immerse the appliance in water or any other liquid, nor rinse it under the tap.

Store the appliance in a dry and safe place when not in use.

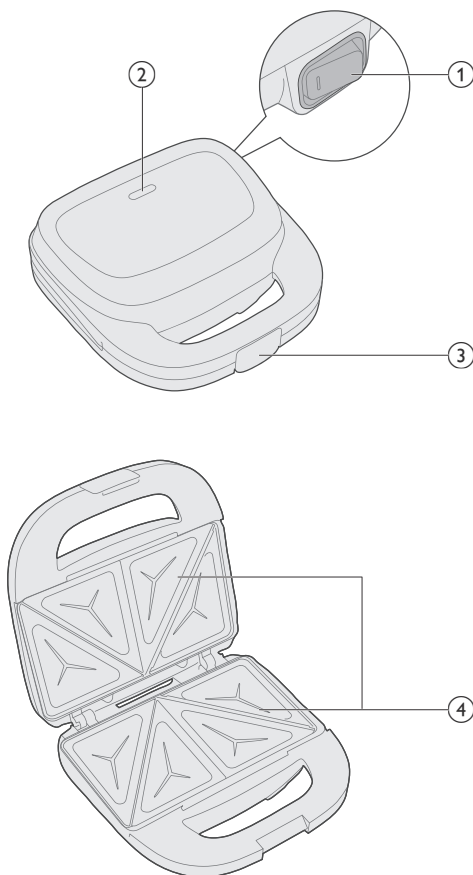
- 1** Do not use metal, sharp or abrasive utensils.
- 2** Switch off and unplug the appliance.
- 3** Let the appliance cool down properly in open position.
- 4** First remove excess oil from the plates with a piece of kitchen paper before you clean them.
- 5** Use a wooden or plastic spatula to remove sticky food residues (for example solidified cheese) from the cooking plates.
- 6** Clean the cooking plates with a moist soft cloth or sponge.
- 6** Clean the outside of the appliance with a moist cloth.

# Indledning

Tillykke med dit køb, og velkommen til Philips!

Hvis du vil have fuldt udbytte af den support, som Philips tilbyder, kan du registrere dit produkt på [www.philips.com/welcome](http://www.philips.com/welcome).

## Generel beskrivelse





- 2 Working status light
- 3 Handle lock
- 4 Heating Plates:

## Vigtigt

### Fare

- Apparat og netledning må aldrig kommes ned i vand eller andre væsker.

### Advarsel

- Kontrollér, om spændingsangivelsen i bunden af apparatet svarer til den lokale netspænding, før du slutter strøm til apparatet.
- Brug ikke apparatet, hvis stik, netledning eller andre dele er beskadigede.
- Sørg for, at netledningen ikke kommer i berøring med varme flader.
- For at undgå farlige situationer må du aldrig slutte dette apparat til en ekstern timerkontakt.
- Efterlad ikke apparatet uden opsyn, mens det er tændt.
- Dette apparat kan bruges af børn fra 8 år og opefter og personer med reducerede fysiske, sensoriske eller mentale evner eller manglende erfaring og viden, hvis de er blevet instrueret i sikker brug af apparatet og forstår de medfølgende risici. Lad ikke børn lege med apparatet. Rengøring og vedligeholdelse må ikke foretages af børn, medmindre de er over 8 år gamle og under opsyn.
- Hold apparatet og dets ledning uden for rækkevidde af børn under 8 år.
- Apparatet er ikke beregnet til at blive betjent vha. en ekstern timer eller et separat fjernbetjeningssystem.
- De tilgængelige overflader kan blive varme under brug. ⚠

### Forsigtig

- Dette apparat er kun beregnet til normal anvendelse i hjemmet. Det er ikke beregnet til brug i miljøer som personalekøkkener i butikker, på kontorer, på gårde eller andre arbejdspladser. Det er heller ikke beregnet til brug af gæster på hoteller, moteller, på bed and breakfasts eller i andre værelser til udlejning.
- Apparatet må kun sluttes til en stikkontakt med jordforbindelse.
- Lad aldrig ledningen hænge ud over kanten af det bord eller den plads, som apparatet står på.
- Temperaturen på ydersiden kan blive meget høj, når apparatet er i brug.
- Lad apparatet køle helt af, før du rengør det eller stiller det væk.
- Undlad at berøre pladerne med skarpe eller ridsende genstande, da det kan beskadige slip-let-belægningen.
- Dette apparat er ikke en grill og er kun beregnet til tilberedning af sandwiches.
- Sluk altid for apparatet efter brug, og tag stikket ud af stikkontakten.
- Rengør altid apparatet efter brug.

# Elektromagnetiske felter (EMF)

Dette apparat overholder gældende standarder og regler angående eksponering for elektromagnetiske felter.

## Genbrug



- Dette symbol betyder, at elektriske produkter ikke må bortskaffes sammen med almindeligt husholdningsaffald.
- Følg de lokale regler for særskilt indsamling af elektriske produkter.

## Reklamationsret og support

Versuni tilbyder to års garanti efter købet af dette produkt. Garantien er ikke gyldig, hvis en defekt skyldes forkert brug eller dårlig vedligeholdelse. Vores garanti påvirker ikke dine rettigheder i henhold til forbrugerlovgivningen. Du kan finde flere oplysninger eller gøre brug af garantien ved at besøge vores websted [www.philips.com/support](http://www.philips.com/support).

## Før apparatet tages i brug

Before using your sandwich maker, make sure that it is clean and dry.

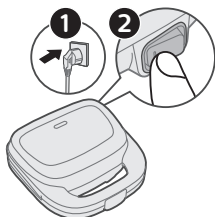
Wipe the plates with a damp cloth and let them dry thoroughly before plugging in the appliance.

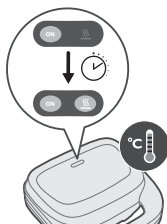
## Sådan bruges apparatet

Sandwichtoasteren er beregnet til at lave grillede eller ristede sandwich.

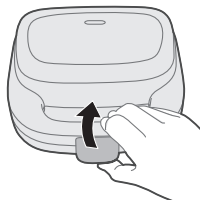
Følg nedenstående trin for at bruge apparatet.

- 1 Slut apparatet til en stikkontakt.
- 2 Tænd for apparatet ved at dreje afbryderen til positionen "ON".  
Strømindikatoren tænder for at indikere, at apparatet opvarmes.





3 Vent på, at opvarmningsindikatoren tændes, hvilket angiver, at apparatet er varmet op.



4 Åbn sandwichtoasteren ved at låse håndtagsslåsen op.



5 Placer den forberedte sandwich på den nederste varmeplade.



6 Luk sandwichtoasteren, og lås den med håndtagsslåsen.

Opvarmningsindikatoren tændes igen, hvilket indikerer, at tilberedningsprocessen er begyndt.

7 Sørg for, at sandwichen tilberedes helt.

**Åbn ikke sandwichtoasteren under tilberedningen for at undgå varmetab.**

8 Når tilberedningen er færdig, skal du forsigtigt åbne sandwichtoasteren ved at låse håndtagsslåsen op.

9 Brug et varmebestandigt redskab til at fjerne den tilberedte sandwich.

10 Tag apparatet ud af stikkontakten.



## Rengøring og vedligeholdelse

Never use aggressive or abrasive cleaning agents and materials, as this damages the non-stick coating of the plates.

Never immerse the appliance in water or any other liquid, nor rinse it under the tap.

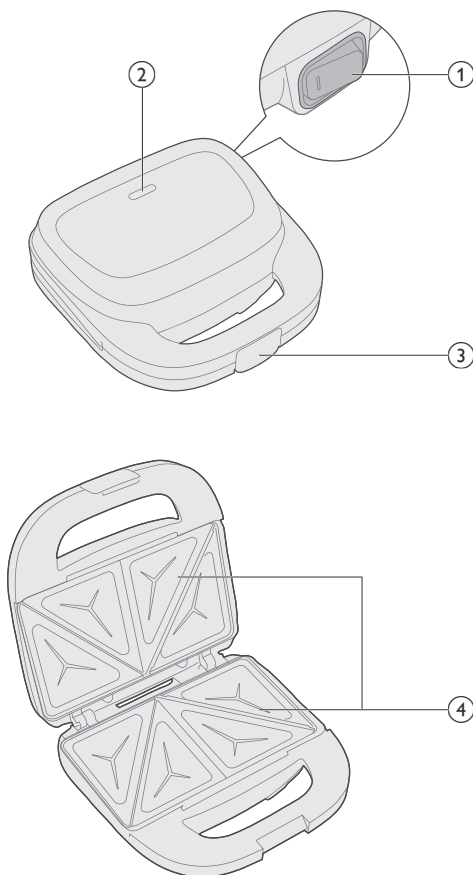
Store the appliance in a dry and safe place when not in use.

- 1 Do not use metal, sharp or abrasive utensils.
- 2 Switch off and unplug the appliance.
- 3 Let the appliance cool down properly in open position.
- 4 First remove excess oil from the plates with a piece of kitchen paper before you clean them.
- 5 Use a wooden or plastic spatula to remove sticky food residues (for example solidified cheese) from the cooking plates. 6 Clean the cooking plates with a moist soft cloth or sponge.
- 6 Clean the outside of the appliance with a moist cloth.

# Einführung

Herzlichen Glückwunsch zu Ihrem Kauf und willkommen bei Philips!  
Um das Kundendienstangebot von Philips vollständig nutzen zu können,  
registrieren Sie Ihr Produkt unter [www.philips.com/welcome](http://www.philips.com/welcome).

## Allgemeine Beschreibung



- 2 Working status light
- 3 Handle lock
- 4 Heating Plates:

## Wichtig!

## Achtung!

- Tauchen Sie das Gerät oder das Netzkabel nicht in Wasser oder eine andere Flüssigkeit ein.

## Achtung

- Prüfen Sie vor Inbetriebnahme, ob die Spannungsangabe an der Unterseite des Geräts mit der örtlichen Netzspannung übereinstimmt.
- Benutzen Sie das Gerät nicht, wenn der Netzstecker, das Netzkabel oder ein anderes Teil des Geräts defekt oder beschädigt ist.
- Achten Sie darauf, dass das Netzkabel nicht in der Nähe heißer Flächen verläuft.
- Um Gefährdungen zu vermeiden, sollten Sie das Gerät nie an einen Zeitschalter anschließen.
- Lassen Sie das eingeschaltete Gerät nicht unbeaufsichtigt.
- Dieses Gerät kann von Kindern ab 8 Jahren und Personen mit eingeschränkten physischen, sensorischen oder psychischen Fähigkeiten oder Mangel an Erfahrung und Kenntnis verwendet werden, wenn sie bei der Verwendung beaufsichtigt werden oder Anweisung zum sicheren Gebrauch des Geräts erhalten und die Gefahren verstanden haben. Kinder dürfen nicht mit dem Gerät spielen. Die Reinigung und Wartung darf nicht von Kindern durchgeführt werden, außer Sie sind älter als 8 Jahre und beaufsichtigt.
- Bewahren Sie das Gerät und das Kabel außerhalb der Reichweite von Kindern unter 8 Jahren auf.
- Das Gerät ist nicht dafür geeignet, über einen externen Timer oder ein separates Fernbedienungssystem gesteuert zu werden.
- Die zugänglichen Oberflächen können während des Betriebs heiß werden. ⚠

## Vorsicht

- Dieses Gerät ist ausschließlich für die Verwendung in gewöhnlichen Haushalten vorgesehen. Es ist nicht für die Verwendung in Personalküchen von Geschäften, Büros, landwirtschaftlichen Betrieben oder anderen Arbeitsbereichen vorgesehen. Auch ist es nicht für den Gebrauch in Hotels, Motels, Pensionen oder anderen Gastgewerben bestimmt.
- Schließen Sie das Gerät nur an eine geerdete Steckdose an.
- Lassen Sie das Netzkabel nicht über den Rand der Arbeitsfläche hängen, auf der das Gerät steht.
- Die zugänglichen Oberflächen können während des Betriebs des Geräts heiß werden.
- Lassen Sie das Gerät vollständig abkühlen, bevor Sie es reinigen oder verstauen.

- Berühren Sie die Platten nicht mit spitzen oder scheinenden Gegenständen, um Beschädigungen der Antihafbeschichtung zu vermeiden.
- Dieses Gerät ist kein Grill und ist nicht für die Zubereitung anderer Speisen als Sandwiches vorgesehen.
- Schalten Sie das Gerät nach Gebrauch immer aus und ziehen Sie den Netzstecker.
- Reinigen Sie das Gerät nach jedem Gebrauch.

## Elektromagnetische Felder

Dieses Gerät erfüllt die entsprechenden Normen und Vorschriften bezüglich Gefährdung durch elektromagnetischen Felder.

## Recycling



- Dieses Symbol bedeutet, dass elektrische Produkte nicht mit dem normalen Hausmüll entsorgt werden dürfen.
  - Befolgen Sie die örtlichen Bestimmungen zur getrennten Entsorgung von elektrischen Produkten.
- 1 Altgeräte können kostenlos an geeigneten Rücknahmestellen abgegeben werden.
  - 2 Diese werden dort fachgerecht gesammelt oder zur Wiederverwendung vorbereitet. Altgeräte können Schadstoffe enthalten, die der Umwelt und der menschlichen Gesundheit schaden können. Enthaltene Rohstoffe können durch ihre Wiederverwertung einen Beitrag zum Umweltschutz leisten.
  - 3 Die Löschung personenbezogener Daten auf den zu entsorgenden Altgeräten muss vom Endnutzer eigenverantwortlich vorgenommen werden.
  - 4 Hinweise für Verbraucher in Deutschland: Die in Punkt 1 genannte Rückgabe ist gesetzlich vorgeschrieben. Altgeräte mit Lampen, die nicht vom Altgerät umschlossen sind, sind vor der Abgabe an einer Rücknahmestelle von diesen zu trennen. Dies gilt nicht, falls die Altgeräte für eine Wiederverwendung noch geeignet (d.h. funktionstüchtig) sind und von den anderen Altgeräten getrennt werden. Sammel- und Rücknahmestellen in DE:  
<https://www.stiftungear.de/>; für Batterien auch Rückgabe im Handel möglich. Informationen über Sammel- und Recyclingquoten:  
<https://www.bmu.de>

### Rücknahme von Altgeräten

Rücknahmepflichtig sind Geschäfte mit einer Verkaufsfläche von mindestens 400 m<sup>2</sup> für Elektroware und Elektronikgeräte sowie diejenigen Lebensmittelgeschäfte mit einer Gesamtverkaufsfläche von mindestens 800 m<sup>2</sup>, die mehrmals pro Jahr oder dauerhaft Elektro- und Elektronikgeräte anbieten und auf dem Markt bereitstellen.

**Diese Händler müssen:**

- beim Verkauf eines neuen Elektrogeräts ein Altgerät der gleichen Art kostenfrei zurücknehmen (1:1-Rücknahme); auch bei Lieferungen nach Hause.
- bis zu drei kleine Altgeräte (keine äußere Abmessung größer als 25 cm) kostenfrei im Verkaufsgeschäft oder in unmittelbarer Nähe zurücknehmen, ohne Neukaufverpflichtung.

Rücknahmepflichten gelten auch für den Versandhandel, wobei die Pflicht zur 1:1-Rücknahme im privaten Haushalt nur für Wärmeüberträger (Kühl-/Gefriergeräte, Klimageräte u.a.), Bildschirmgeräte und Großgeräte gilt; für die 1:1-Rücknahme von Lampen, Kleingeräten und kleinen ITK-Geräten sowie die 0:1-Rücknahme müssen Versandhändler Rückgabemöglichkeiten in zumutbarer Entfernung zum Endverbraucher bereitstellen.

Die Versuni Germany GmbH ist Mitglied des Rücknahmesystems "take-e-back". Mehr Information unter: **www.take-eback.de**. So Verbraucher über Versuni Netherlands B.V ein Produkt erworben haben, können sie ebenso die Möglichkeiten des Systems nutzen.

**Rückgabemöglichkeiten für Verbraucher in Österreich**

Die Versuni Germany GmbH und die Versuni Netherlands B.V sind Mitglied beim Sammel- und Verwertungssystem des UFH. Sammelstellen und Öffnungszeiten siehe **https://ufh.at/**. So Verbraucher das Produkt andernorts erworben haben, haben sie gemäß §5 EAG Anspruch auf eine 1:1-Rücknahme. Für Haushalts- und Gewerbeverpackungen sind die Versuni Germany GmbH und die Versuni Netherlands B.V. Mitglied beim Sammel- und Verwertungssystem RecycleMe GmbH.

## Garantie und Support

Versuni bietet für das Produkt eine zweijährige Garantie ab dem Kaufdatum. Die Garantie kommt nicht zu tragen, wenn ein Defekt auf eine falsche Benutzung oder auf eine mangelhafte Wartung zurückzuführen ist. Unsere Garantie beeinträchtigt Ihre gesetzlichen Rechte als Verbraucher nicht. Besuchen Sie bitte unsere Website **www.philips.com/support**, um weitere Informationen zu erhalten oder die Garantie in Anspruch zu nehmen.

## Vor dem ersten Gebrauch

Before using your sandwich maker, make sure that it is clean and dry.

Wipe the plates with a damp cloth and let them dry thoroughly before plugging in the appliance.



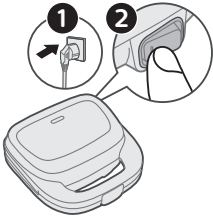
# Das Gerät benutzen

Der Sandwichmaker ist für die Zubereitung von gegrillten oder getoasteten Sandwiches vorgesehen.

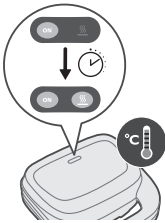
Nutzen Sie das Gerät wie unten beschrieben.

- 1 Stecken Sie das Gerät in die Steckdose.
- 2 Schalten Sie das Gerät ein, indem Sie den Ein-/Ausmacher in die Position "Ein" stellen.

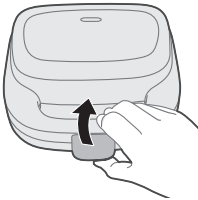
Die Leuchtanzeige leuchtet und bedeutet, dass das Gerät sich aufheizt.



- 3 Warten Sie, bis die Heizanzeige aufleuchtet und anzeigt, dass das Vorheizen abgeschlossen ist.

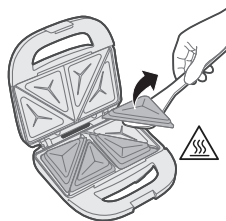


- 4 Öffnen Sie den Sandwichmaker, indem Sie die Handgriff-Verriegelung entriegeln.



- 5 Legen Sie das vorbereitete Sandwich auf die untere Heizplatte.





- 6 Schließen Sie den Sandwichmaker und verriegeln Sie ihn mit der Handgriff-Verriegelung.

Die Leuchtanzeige zum Aufheizen leuchtet wieder auf und bedeutet, dass die Zubereitung begonnen hat.

- 7 Lassen Sie das Sandwich erhitzen.

**Öffnen Sie den Sandwichmaker während der Zubereitung nicht, um Wärmeverlust zu vermeiden.**

- 8 Wenn die Zubereitungszeit abgeschlossen ist, öffnen Sie vorsichtig den Sandwichmaker, indem Sie die Handgriff-Verriegelung entriegeln.

- 9 Verwenden Sie ein hitzebeständiges Utensil, um das zubereitete Sandwich zu entnehmen.

- 10 Ziehen Sie den Netzstecker aus der Steckdose.

## Reinigung und Wartung

Never use aggressive or abrasive cleaning agents and materials, as this damages the non-stick coating of the plates.

Never immerse the appliance in water or any other liquid, nor rinse it under the tap.

Store the appliance in a dry and safe place when not in use.

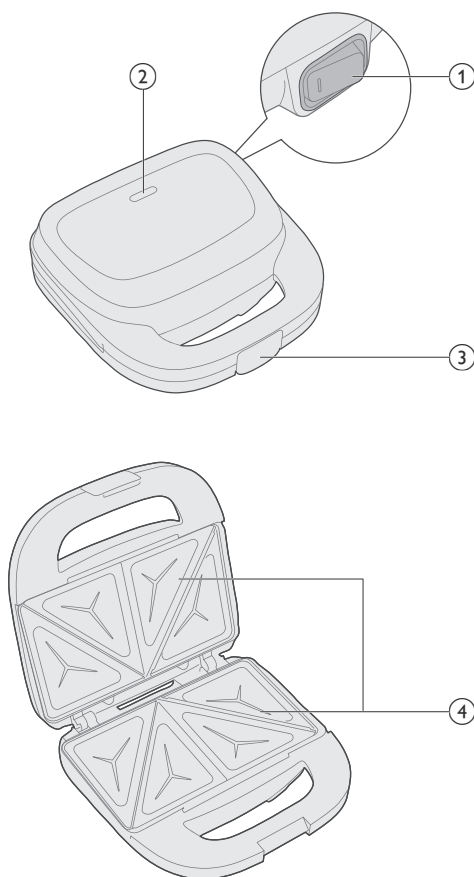
- 1 Do not use metal, sharp or abrasive utensils.
- 2 Switch off and unplug the appliance.
- 3 Let the appliance cool down properly in open position.
- 4 First remove excess oil from the plates with a piece of kitchen paper before you clean them.
- 5 Use a wooden or plastic spatula to remove sticky food residues (for example solidified cheese) from the cooking plates. 6 Clean the cooking plates with a moist soft cloth or sponge.
- 6 Clean the outside of the appliance with a moist cloth.

# Tutvustus

Õnnitleme ostu puhul ja tervitame Philipsi poolt!

Philipsi pakutava tootetoote eeliste täielikuks kasutamiseks registreerige oma toode veebilehel [www.philips.com/welcome](http://www.philips.com/welcome).

## Üldine kirjeldus



- 2 Töötamise olekutuli
- 3 Käepideme lukk
- 4 Kuumutusplaadid:

## Tähtis!

## Oht!

- Ärge kastke seadet või toitejuhet vette või muude vedelike sisse.

## Hoiatus!

- Kontrollige enne sisselülitamist seadme all olevalt andmesildilt, kas kohalik võrgupinge vastab seadme nimipingele.
- Ärge kasutage seadet kui pistik, toitejuhe või mõni muu osa on kahjustatud.
- Hoidke toitekaabel kuumadest pindadest eemal.
- Ohtlike olukordade vältimiseks ärge seda seadet kunagi välise taimeriga ühendage.
- Ärge jätke seadet järelevalveta tööle.
- Seda seadet võivad kasutada lapsed alates 8. eluaastast ning füüsiliste puuete ja vaimuhäiretega isikud või isikud, kellel puuduvad kogemused ja teadmised, kui neid valvatakse või neile on antud juhendid seadme ohutu kasutamise kohta ja nad mõistavad sellega seotud ohte. Lapsed ei tohi seadmega mängida. Lapsed tohivad seadet puhastada ja hooldada ainult siis, kui nad on vanemad kui 8 aastat ja täiskasvanu järelevalve all.
- Hoidke seade ja selle toitekaabel alla 8-aastastele lastele kättesaamatus kohas.
- See seade ei ole mõeldud välise taimeri või eraldi kaugjuhtimissüsteemi abil kasutamiseks.
- Seadme pinnad võivad kasutamise käigus kuumeneda.⚠

## Ettevaatust!

- Seade on mõeldud üksnes tavapäraseks kodukasutuseks. See pole mõeldud kasutamiseks kaupluste, kontorite, talumajapidamiste ega muude töökeskkondade töötajate köökides. Samuti pole see mõeldud klientidele kasutamiseks hotellides, motellides, öömajades ega teistes majutusasutustes.
- Ühendage seade vaid maandatud seinakontakti.
- Ärge laske toitejuhtmel rippuda üle laua või tööpinna serva, millel seade seisab.
- Ligipääsetavate pindade temperatuur võib seadme töötamise ajal kõrge olla.
- Enne kui hakkate seadet puhastama või panete hoiule, laske seadmepinnal täielikult jahtuda.
- Ärge kunagi puudutage plaate teravate või abrasiivsete esemetega, need võivad vigastada külgevõtmatut pinnakatet.
- Seda seadet ei saa kasutada grillimiseks ja sellega võite valmistada ainult võileibu.
- Pärast kasutamist lülitage seade alati välja ja eemaldage pistik seinakontaktist.

- Puhastage seadet alati pärast kasutamist.

## Elektromagnetväljad (EMV)

See seade vastab elektromagnetväljadega kokkupuute suhtes kohaldatavatele standarditele ja eeskirjadele.

## Ümbertöötlus



- See sümbol tähendab, et elektrilisi tooteid ei tohi visata tavaliste olmejäätmete hulka.
- Järgige elektriliste toodete lahuskogumise kohalikke eeskirju.

## Garantii ja tootetugi

Versuni annab pärast ostmist sellele tootele kaheaastase garantii. Garantii ei kehti, kui defekt tuleneb valest kasutamisest või puudulikust hooldusest. Meie garantii ei mõjuta teie seadusest tulenevaid tarbijaõigusi. Lisateabe saamiseks või garantii kasutamiseks külastage meie veebisaiti [www.philips.com/support](http://www.philips.com/support).

## Enne esimest kasutamist

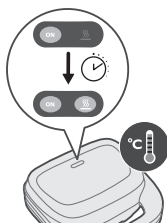
Enne võileivagrilli kasutamist veenduge, et see on puhas ja kuiv. Pühkige plaate niiske lapiga ja laske neil enne seadme vooluvõrku ühendamist korralikult kuivada.

## Seadme kasutamine

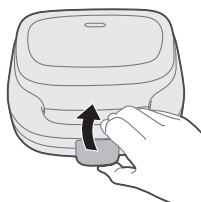
Võileivagrill on mõeldud grillitud või röstitud võileibade valmistamiseks. Seadme kasutamisel järgige alltoodud samme.



- 1 Ühendage seade vooluvõrku.
- 2 Lülitage seade sisse, keerates toitelüliti asendisse „sees”.  
Toitemärgutuli süttib, näidates, et seade kuumeneb.



- 3 Oodake, kuni süttib kuumutamise märgutuli, mis näitab, et eelsoojendus on lõppenud.



- 4 Avage võileivagrill, tehes lahti käepideme luku.



- 5 Asetage ettevalmistatud võileib alumisele küpsetusplaadile.

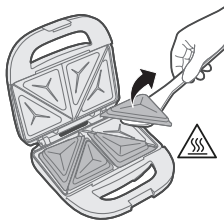


- 6 Sulgege võileivagrill ja lukustage käepideme lukk.  
Kuumutamise märgutuli süttib uuesti, mis näitab, et küpsetusprotsess on alanud.

- 7 Laske võileival küpseda.

**Ärge avage võileivagrilli küpsetamise ajal, et vältida soojuskadu.**

- 8 Kui küpsetusaeg on lõppenud, avage ettevaatlikult võileivagrill, avades käepideme luku.



**9** Küpsetatud võileiva eemaldamiseks kasutage kuumakindlat köögiriista.

**10** Eemaldage seadme pistik seinakontaktist.

## Puhastamine ja hooldus

Ärge kunagi kasutage söövitavaid või abrasiivseid puhastusvahendeid ega materjale, kuna see kahjustab plaatide mitterakuvat katet.

Ärge kastke seadet vette ega muudesse vedelikesse ega loputage seda kraani all.

Hoidke seadet kuivas ja turvalises kohas, kui seda ei kasutata.

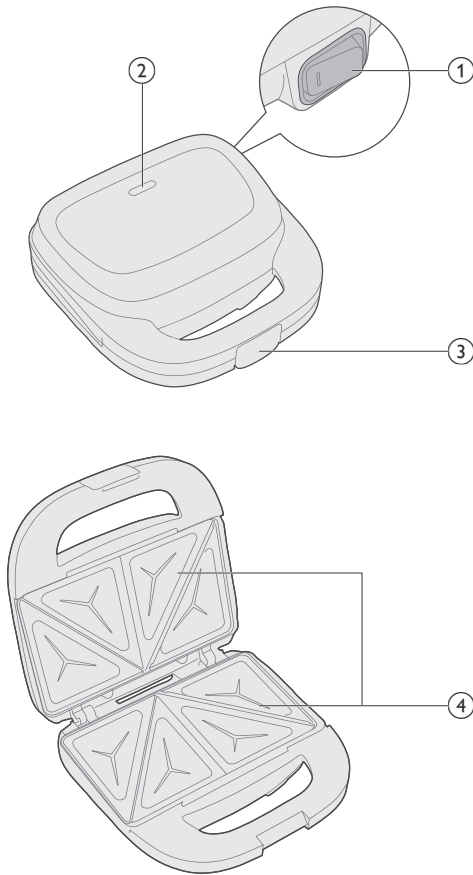
- 1** Ärge kasutage metallist, teravaid või abrasiivseid abivahendeid.
- 2** Lülitage seade välja ja tõmmake toitepistik pistikupesast.
- 3** Avage seade ja laske sel täiesti jahtuda.
- 4** Enne seadme pesemist eemaldage plaatidelt majapidamispaberiga üleliigne õli.
- 5** Kasutage puidust või plastikust spaatlit külgejäanud toidujäätmete (nt kõvastunud juustutükikeste) eemaldamiseks küpsetusplaatidelt. 6 Puhastage küpsetusplaate pehme lapi või svammiga.
- 6** Puhastage seadme välispinda niiske lapiga.

# Introducción

Le damos la enhorabuena por su adquisición y la bienvenida a Philips.

Para poder beneficiarse por completo de la asistencia que ofrece Philips, registre el producto en [www.Philips.com/welcome](http://www.Philips.com/welcome).

# Descripción general





- 2 Working status light
- 3 Handle lock
- 4 Heating Plates:

## Importante

### Peligro

- No sumerja el aparato ni el cable de red en agua u otros líquidos.

### Advertencia

- Antes de enchufar el aparato, compruebe si el voltaje indicado en la parte inferior del mismo se corresponde con el voltaje de red local.
- No utilice el aparato si el enchufe, el cable de alimentación u otras piezas están dañados.
- Mantenga el cable de alimentación alejado de superficies calientes.
- No conecte nunca el aparato a un interruptor con temporizador externo para evitar situaciones de peligro.
- No deje nunca el aparato en funcionamiento sin vigilancia.
- Este aparato puede ser usado por niños a partir de 8 años y por personas con su capacidad física, psíquica o sensorial reducida y por quienes no tengan los conocimientos y la experiencia necesarios, si han sido supervisados o instruidos acerca del uso del aparato de forma segura y siempre que sepan los riesgos que conlleva su uso. No permita que los niños jueguen con el aparato. Los niños no deben llevar a cabo la limpieza ni el mantenimiento a menos que tengan más de 8 años o sean supervisados.
- Mantenga el aparato y el cable fuera del alcance de los niños menores de 8 años.
- El aparato no está diseñado para funcionar a través de un temporizador externo o con un sistema de control remoto adicional.
- Las superficies accesibles pueden calentarse durante el uso. ⚠

### Precaución

- Este aparato se ha diseñado solo para uso doméstico en interiores normal. No está diseñado para un uso en entornos como zonas de cocina en tiendas, oficinas, granjas y otros entornos laborales. Asimismo, los clientes de hoteles, moteles, hostales en los que se ofrecen desayunos y entornos residenciales de otro tipo tampoco deben utilizarlo.
- Conecte el aparato solo a un enchufe de pared con toma de tierra.
- No deje que el cable de red cuelgue del borde de la mesa o encimera donde esté colocado el aparato.
- La temperatura de las superficies accesibles puede ser alta cuando el aparato esté en funcionamiento.
- Deje que el aparato se enfríe completamente antes de limpiarlo y guardarlo.
- No toque nunca las placas con objetos afilados o abrasivos, ya que podría dañar la superficie antiadherente.

- Este aparato no es un grill y no está diseñado para preparar alimentos que no sean sándwiches.
- Apague siempre el aparato y desenchúfelo después de usarlo.
- Limpie siempre el aparato después de usarlo.

## Campos electromagnéticos (CEM)

Este aparato cumple los estándares y normativas aplicables sobre exposición a campos electromagnéticos.

## Reciclaje



- This symbol means that electrical products shall not be disposed of with normal household waste.
- Siga la normativa de su país con respecto a la recogida de productos eléctricos.

## Garantía y asistencia

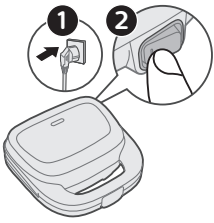
Versuni ofrece una garantía de dos años después de la compra para este producto. Esta garantía no es válida si algún defecto se debe al uso incorrecto o mantenimiento deficiente. Nuestra garantía no afecta sus derechos bajo la ley como consumidor. Para obtener más información o para invocar la garantía, vaya a nuestro sitio web **[www.philips.com/support](http://www.philips.com/support)**.

## Antes de utilizarlo por primera vez

Before using your sandwich maker, make sure that it is clean and dry. Wipe the plates with a damp cloth and let them dry thoroughly before plugging in the appliance.

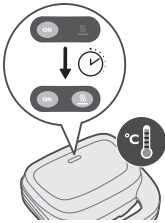
## Uso del aparato

La sandwichera está diseñada para preparar sándwiches a la parrilla o tostados. Siga los pasos a continuación para usar el aparato.

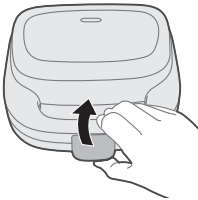


- 1 Enchufe el aparato a la toma de corriente.
- 2 Encienda el aparato colocando el interruptor de encendido en la posición de encendido.

El piloto de encendido se iluminará para indicar que el aparato se está calentando.



- 3 Espere a que se encienda el piloto de calentamiento, lo que indica que el precalentamiento ha finalizado.



- 4 Abra la sandwichera desbloqueando el cierre del asa.



- 5 Coloque el sándwich preparado la placa inferior.

- 6 Cierre la sandwichera y asegúrela usando el bloqueo del asa.  
El piloto de calentamiento se encenderá de nuevo para indicar que el proceso de cocción ha comenzado.

- 7 Deje que el sándwich se cocine.

**No abra la sandwichera durante la cocción para evitar la pérdida de calor.**



- 8 Una vez finalizado el tiempo de cocción, abra con cuidado la sandwichera desbloqueando el asa.



**9** Use un utensilio resistente al calor para retirar el sándwich listo.

**10** Desenchufe el aparato.

## Limpeza y mantenimiento

Never use aggressive or abrasive cleaning agents and materials, as this damages the non-stick coating of the plates.

Never immerse the appliance in water or any other liquid, nor rinse it under the tap.

Store the appliance in a dry and safe place when not in use.

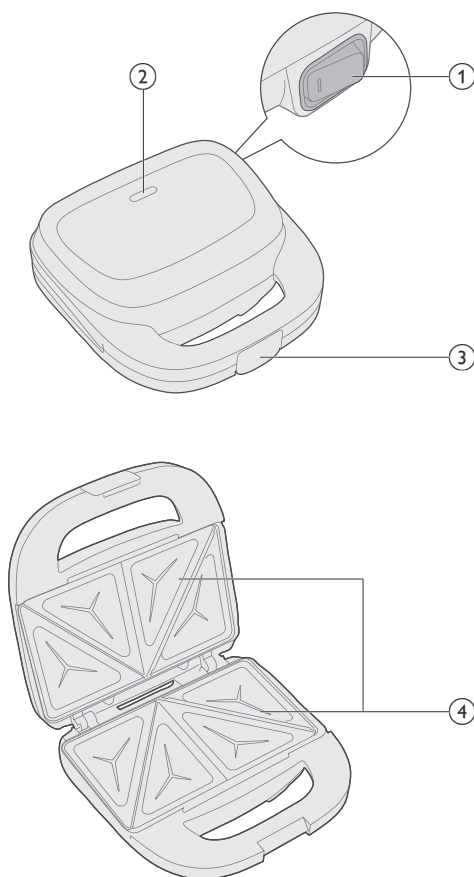
- 1** Do not use metal, sharp or abrasive utensils.
- 2** Switch off and unplug the appliance.
- 3** Let the appliance cool down properly in open position.
- 4** First remove excess oil from the plates with a piece of kitchen paper before you clean them.
- 5** Use a wooden or plastic spatula to remove sticky food residues (for example solidified cheese) from the cooking plates.
- 6** Clean the cooking plates with a moist soft cloth or sponge.
- 6** Clean the outside of the appliance with a moist cloth.

# Introduction

Félicitations pour votre achat et bienvenue chez Philips !

Pour profiter pleinement de l'assistance offerte par Philips, enregistrez votre appareil à l'adresse suivante : [www.philips.com/welcome](http://www.philips.com/welcome).

## Description générale



- 2 Working status light
- 3 Handle lock
- 4 Heating Plates:

## Important

### Danger

- Ne plongez jamais l'appareil ou le cordon d'alimentation dans de l'eau ou dans tout autre liquide.

### Avertissement

- Avant de brancher l'appareil, vérifiez que la tension indiquée sur la base correspond à la tension secteur locale.
- N'utilisez pas l'appareil si la fiche, le cordon d'alimentation ou d'autres pièces sont endommagées.
- Tenez le cordon d'alimentation à l'écart des surfaces chaudes.
- Pour éviter tout accident, il est vivement déconseillé de connecter l'appareil à un minuteur externe.
- Ne laissez jamais l'appareil fonctionner sans surveillance.
- Cet appareil peut être utilisé par des enfants âgés de 8 ans ou plus, des personnes dont les capacités physiques, sensorielles ou intellectuelles sont réduites ou des personnes manquant d'expérience et de connaissances, à condition que ces enfants ou personnes soient sous surveillance ou qu'ils aient reçu des instructions quant à l'utilisation sécurisée de l'appareil et qu'ils aient pris connaissance des dangers encourus. Les enfants ne doivent pas jouer avec l'appareil. Le nettoyage et l'entretien ne doivent pas être réalisés par des enfants sauf s'ils sont âgés de plus de 8 ans et sous surveillance.
- Tenez l'appareil et son cordon hors de portée des enfants de moins de 8 ans.
- L'appareil n'est pas destiné à être utilisé avec un minuteur externe ou un système de contrôle séparé.
- Les surfaces accessibles peuvent chauffer lorsque l'appareil fonctionne. ⚠

### Attention

- Cet appareil est destiné uniquement à un usage domestique normal. Il n'a pas été conçu pour une utilisation dans des environnements tels que des cuisines destinées aux employés dans les entreprises, magasins et autres environnements de travail. Il n'est pas non plus destiné à être utilisé par des clients dans des hôtels, motels, chambres d'hôtes et autres lieux résidentiels.
- Branchez l'appareil uniquement sur une prise murale mise à la terre.
- Ne laissez pas le cordon pendre de la table ou du plan de travail sur lequel l'appareil est posé.
- La température des surfaces accessibles peut être élevée lorsque l'appareil est en marche.
- Laissez l'appareil refroidir complètement avant de le nettoyer ou de le ranger.
- Ne touchez jamais les plaques avec des objets pointus ou abrasifs car vous risqueriez d'endommager le revêtement antiadhésif.

- Cet appareil n'est pas un gril et doit être utilisé exclusivement pour la préparation de croque-monsieur.
- Éteignez toujours l'appareil et débranchez-le après utilisation.
- Nettoyez l'appareil après chaque utilisation.

## Champs électromagnétiques (CEM)

Cet appareil est conforme aux normes et réglementations applicables relatives à l'exposition aux champs électromagnétiques.

## Recyclage



- Ce symbole signifie que les produits électriques ne doivent pas être jetés avec les ordures ménagères.
- Respectez les règles en vigueur dans votre pays pour la mise au rebut des produits électriques.



## Garantie et assistance

Versuni offre une garantie de 2 ans sur ce produit à compter de sa date d'achat. Cette garantie n'est pas valide si un défaut résulte d'une utilisation incorrecte ou d'un mauvais entretien de l'appareil. Notre garantie n'a aucune incidence sur vos droits légaux de consommateur. Si vous avez besoin d'informations supplémentaires ou souhaitez invoquer la garantie, consultez notre site Web [www.philips.com/support](http://www.philips.com/support).

## Avant la première utilisation

Before using your sandwich maker, make sure that it is clean and dry.

Wipe the plates with a damp cloth and let them dry thoroughly before plugging in the appliance.

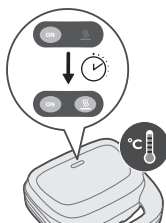
## Utilisation de l'appareil

L'appareil à croque-monsieur est conçu pour préparer toutes sortes de croque-monsieur.

Procédez comme suit pour utiliser l'appareil.



- 1 Branchez l'appareil sur une prise secteur.
- 2 Allumez l'appareil en réglant l'interrupteur sur la position « on ».  
Le voyant d'alimentation s'allume pour indiquer que l'appareil chauffe.



- 3 Attendez que le voyant de chauffe s'allume, indiquant que le préchauffage est terminé.



- 4 Ouvrez l'appareil à croque-monsieur en déverrouillant le bloqueur de poignée.



- 5 Placez le croque-monsieur préparé sur la plaque de cuisson inférieure.



- 6 Fermez l'appareil et verrouillez-le à l'aide du bloqueur de poignée.  
Le voyant de chauffe s'allume à nouveau, indiquant que la cuisson a commencé.

- 7 Laissez le croque-monsieur cuire.

**N'ouvrez pas l'appareil à croque-monsieur pendant la cuisson afin d'éviter toute déperdition de chaleur.**

- 8 Une fois le temps de cuisson écoulé, ouvrez précautionneusement l'appareil à croque-monsieur en déverrouillant le bloqueur de poignée.





- 9 Utilisez un ustensile résistant à la chaleur pour retirer le croque-monsieur.
- 10 Débranchez l'appareil.

## Nettoyage et entretien

Never use aggressive or abrasive cleaning agents and materials, as this damages the non-stick coating of the plates.

Never immerse the appliance in water or any other liquid, nor rinse it under the tap.

Store the appliance in a dry and safe place when not in use.

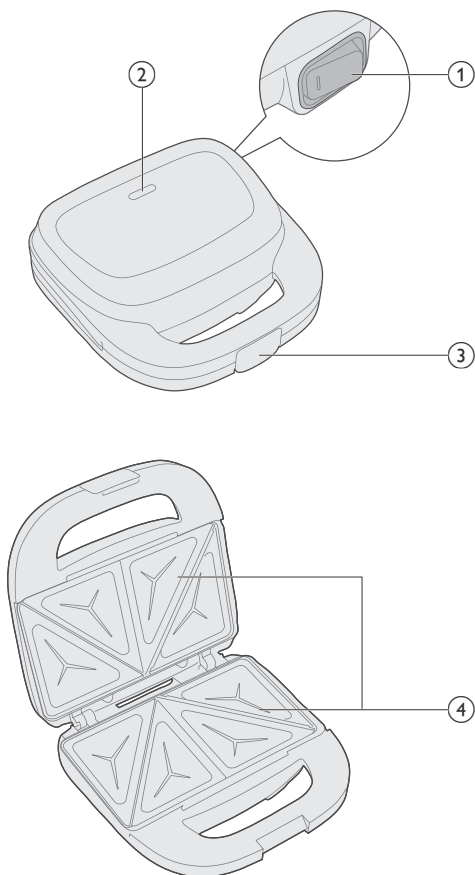
- 1 Do not use metal, sharp or abrasive utensils.
- 2 Switch off and unplug the appliance.
- 3 Let the appliance cool down properly in open position.
- 4 First remove excess oil from the plates with a piece of kitchen paper before you clean them.
- 5 Use a wooden or plastic spatula to remove sticky food residues (for example solidified cheese) from the cooking plates.
- 6 Clean the cooking plates with a moist soft cloth or sponge.
- 6 Clean the outside of the appliance with a moist cloth.

## Uvod

Čestitamo Vam na kupnji i dobro došli u Philips!

Kako biste potpuno iskoristili podršku koju nudi Philips, registrirajte svoj proizvod na [www.philips.com/welcome](http://www.philips.com/welcome).

## Opći opis



- 2 Working status light
- 3 Handle lock
- 4 Heating Plates:

## Važno

## Opasnost

- Aparat ili mrežni kabel nikada nemojte uranjati u vodu ili drugu tekućinu.

## Upozorenje

- Prije priključivanja aparata provjerite odgovara li napon naveden na podnožju aparata naponu lokalne električne mreže.
- Aparat nemojte upotrebljavati ako je oštećen utikač, mrežni kabel ili neki drugi dio.
- Kabel za napajanje držite podalje od vrućih površina.
- Kako biste izbjegli opasne situacije, aparat nikad nemojte spajati na mjerač vremena s vanjskim prekidačem.
- Ne ostavljajte aparat da radi bez nadzora.
- Ovaj aparat mogu upotrebljavati djeca iznad 8 godina starosti i osobe sa smanjenim fizičkim ili mentalnim sposobnostima te osobe koje nemaju dovoljno iskustva i znanja, pod uvjetom da su pod nadzorom ili da su primili upute u vezi rukovanja aparatom na siguran način te razumiju moguće opasnosti. Djeca se ne smiju igrati aparatom. Čišćenje i korisničko održavanje smiju izvršavati djeca starija od 8 godina uz nadzor odrasle osobe.
- Aparat i njegov kabel držite izvan dohvata djece mlađe od 8 godina.
- Aparat nije namijenjen uporabi u kombinaciji s vanjskim mjeračem vremena ili zasebnim sustavom za daljinsko upravljanje.
- Površine aparata koje dodirujete mogu postati vruće tijekom uporabe.⚠

## Oprez

- Ovaj aparat namijenjen je isključivo uobičajenoj kućnoj uporabi. Nije namijenjen uporabi u okruženjima poput kuhinja za osoblje u trgovinama, uredima, na farmama ili u drugim radnim okruženjima. Nije namijenjen niti uporabi od strane gostiju u hotelima, motelima, prenoćištima ili drugim vrstama smještaja.
- Aparat priključujte samo u uzemljenu zidnu utičnicu.
- Električni kabel ne smije visjeti preko ruba stola ili radne površine na kojoj stoji aparat.
- Temperatura dostupnih površina može biti visoka dok aparat radi.
- Pričekajte da se aparat potpuno ohladi prije nego što ga očistite ili odložite.
- Nikad ne dodirujte ploče oštrim ili abrazivnim predmetima jer to može oštetiti sloj koji onemogućuje lijepljenje hrane.
- Ovaj aparat nije grill aparat i namijenjen je isključivo pripremanju sendviča.
- Nakon uporabe obavezno isključite i iskopčajte aparat.
- Aparat uvijek očistite nakon uporabe.

## Elektromagnetska polja (EMF)

Ovaj aparat sukladan je primjenjivim standardima i propisima koji se tiču izloženosti elektromagnetskim poljima.

## Recikliranje



- Ovaj simbol naznačuje da se električni proizvodi ne smiju odlagati s uobičajenim otpadom iz kućanstva.
- Poštujte propise svoje države o zasebnom prikupljanju električnih proizvoda.

## Jamstvo i podrška

Versuni nudi dvogodišnje jamstvo na ovaj proizvod nakon kupnje. Ovo jamstvo ne vrijedi ako je kvar posljedica nepravilne uporabe ili lošeg održavanja. Ovo jamstvo ne utječe na vaša zakonska potrošačka prava. Ako trebate više informacija ili se želite pozvati na jamstvo, posjetite naše web-mjesto [www.philips.com/support](http://www.philips.com/support).

## Prije prve uporabe

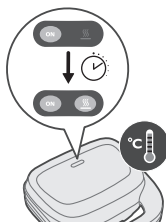
Before using your sandwich maker, make sure that it is clean and dry. Wipe the plates with a damp cloth and let them dry thoroughly before plugging in the appliance.

## Uporaba aparata

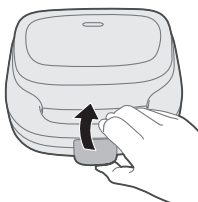
Toster za sendviče namijenjen je pripremi grilanih ili tostiranih sendviča. Za uporabu aparata slijedite korake u nastavku.



- 1 Ukopčajte aparat u električnu utičnicu.
  - 2 Uključite aparat okretanjem prekidača za napajanje u položaj „on“ (uključeno).
- Uključit će se indikator napajanja, naznačujući da se aparat zagrijava.



- 3 Pričekajte da se uključi indikator zagrijavanja koji ukazuje na to da je zagrijavanje završeno.



- 4 Otvorite toster za sendviče otključavanjem drške.



- 5 Pripremljeni sendvič stavite na donju ploču za tostiranje.



- 6 Zatvorite toster za sendviče i zaključajte dršku.

Ponovo će se uključiti indikator zagrijavanja, naznačujući da je proces kuhanja započeo.

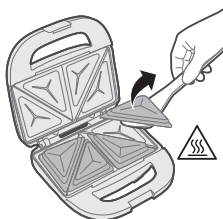
- 7 Ostavite da se sendvič tostira.

**Nemojte otvarati toster za sendviče dok traje tostiranje kako ne bi došlo do gubitka topline.**

- 8 Kad tostiranje završi, pažljivo otvorite toster za sendviče otključavanjem drške.

- 9 Priborom otpornim na toplinu izvadite tostirani sendvič.

- 10 Iskopčajte aparat.



## Čišćenje i održavanje

Never use aggressive or abrasive cleaning agents and materials, as this damages the non-stick coating of the plates.

Never immerse the appliance in water or any other liquid, nor rinse it under the tap.

Store the appliance in a dry and safe place when not in use.

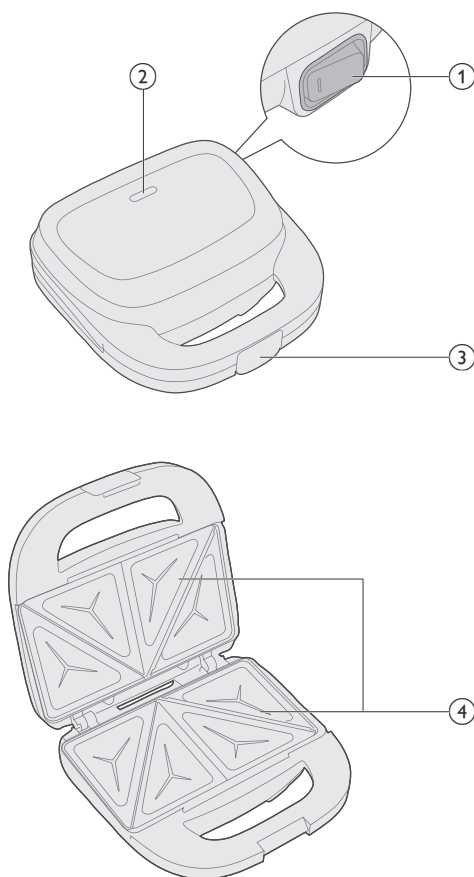
- 1** Do not use metal, sharp or abrasive utensils.
- 2** Switch off and unplug the appliance.
- 3** Let the appliance cool down properly in open position.
- 4** First remove excess oil from the plates with a piece of kitchen paper before you clean them.
- 5** Use a wooden or plastic spatula to remove sticky food residues (for example solidified cheese) from the cooking plates. **6** Clean the cooking plates with a moist soft cloth or sponge.
- 6** Clean the outside of the appliance with a moist cloth.

# Introduzione

Congratulazioni per l'acquisto e benvenuti in Philips.

Per trarre il massimo vantaggio dall'assistenza fornita da Philips, registrare il proprio prodotto sul sito [www.philips.com/welcome](http://www.philips.com/welcome).

## Descrizione generale




- 2 Working status light
- 3 Handle lock
- 4 Heating Plates:

## Importante

### Pericolo

- Non immergere l'apparecchio o il cavo di alimentazione nell'acqua o in altri liquidi.

### Avviso

- Prima di collegare l'apparecchio, controllare che la tensione indicata sulla parte inferiore dell'apparecchio corrisponda a quella locale.
- Non usare l'apparecchio nel caso in cui la spina, il cavo di alimentazione o altri componenti risultassero danneggiati.
- Tenere il cavo di alimentazione lontano da superfici incandescenti.
- Al fine di evitare eventuali rischi, non collegare questo apparecchio a un timer esterno.
- Non lasciare mai incustodito l'apparecchio in funzione.
- Quest'apparecchio può essere usato da bambini da 8 anni in su e da persone con capacità mentali, fisiche o sensoriali ridotte, prive di esperienza o conoscenze adatte, a condizione che tali persone abbiano ricevuto assistenza o formazione per utilizzare l'apparecchio in maniera sicura e capiscano i potenziali pericoli associati a tale uso. I bambini non devono giocare con l'apparecchio. Le operazioni di pulizia e manutenzione non possono essere effettuate da bambini, a meno che siano di età superiore a 8 anni e sotto la supervisione di un adulto.
- Tenere l'apparecchio e il relativo cavo lontano dalla portata di bambini di età inferiore agli 8 anni.
- Questo apparecchio non è stato progettato per essere utilizzato in abbinamento a un timer esterno o a un sistema separato con telecomando a distanza.
- La superficie accessibile potrebbe diventare calda durante l'uso. 

### Attenzione

- Questo apparecchio è stato progettato per il normale uso domestico. Non è progettato per l'uso in ambienti quali zone dedicate alla cucina all'interno di negozi, uffici e altri ambienti di lavoro. Non è ideato per essere utilizzato dagli ospiti di alberghi, motel, bed and breakfast e in altri ambienti residenziali.
- Collegare l'apparecchio esclusivamente a una presa a muro con messa a terra.
- Assicurarsi che il cavo di alimentazione non penda dal bordo del tavolo o dal piano di lavoro su cui è posizionato l'apparecchio.
- Quando l'apparecchio è in funzione, le superfici accessibili possono raggiungere temperature elevate.
- Lasciare raffreddare completamente l'apparecchio prima di pulirlo o riporlo.



- Non toccare mai le piastre con utensili appuntiti o abrasivi, per evitare di danneggiare il rivestimento antiaderente.
- Questo apparecchio non è un grill e non è destinato alla preparazione di cibi diversi dai panini.
- Spegnerne sempre l'apparecchio e scollegarlo dalla presa di corrente dopo l'uso.
- Pulire sempre l'apparecchio dopo l'uso.

## Campi elettromagnetici (EMF)

Questo apparecchio è conforme agli standard e alle norme applicabili relativi all'esposizione ai campi elettromagnetici.

## Riciclaggio



- Questo simbolo indica che il prodotto non può essere smaltito con i normali rifiuti domestici.
- Seguire le regole del proprio Paese per la raccolta differenziata dei prodotti elettrici.
- Ci sono due situazioni in cui potete restituire gratuitamente il prodotto vecchio a un rivenditore:
  - 1** Quando acquistate un prodotto nuovo, potete restituire un prodotto simile al rivenditore.
  - 2** Se non acquistate un prodotto nuovo, potete restituire prodotti con dimensioni inferiori a 25 cm (lunghezza, altezza e larghezza) ai rivenditori con superficie dedicata alla vendita di prodotti elettrici ed elettronici superiore ai 400 m<sup>2</sup>.
- In tutti gli altri casi, attenetevi alle normative di raccolta differenziata dei prodotti elettrici ed elettronici in vigore nel vostro paese: un corretto smaltimento consente di evitare conseguenze negative per l'ambiente e per la salute.
- Raccolta differenziata dei rifiuti. Controlla le linee guida del tuo Comune.
- In tutti gli altri casi, attenetevi alle normative di raccolta differenziata dei prodotti elettrici ed elettronici in vigore nel vostro paese: un corretto smaltimento consente di evitare conseguenze negative per l'ambiente e per la salute.

## Garanzia e assistenza

Versuni offre una garanzia di due anni su questo prodotto dalla data di acquisto. La garanzia non sarà valida in caso di malfunzionamenti dovuti a un utilizzo errato o a una scarsa manutenzione. La garanzia non pregiudica i diritti del consumatore previsti dalla legge. Per maggiori informazioni o per invocare la garanzia, visitate il nostro sito web [www.philips.com/support](http://www.philips.com/support).

## Prima di utilizzare l'apparecchio per la prima volta

Before using your sandwich maker, make sure that it is clean and dry.

Wipe the plates with a damp cloth and let them dry thoroughly before plugging in the appliance.

## Utilizzo dell'apparecchio

Il tostapane è indicato per la preparazione di toast o panini grigliati.

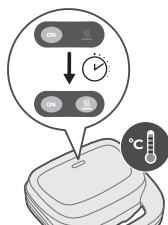
Seguire i passaggi riportati di seguito per utilizzare l'apparecchio.

- 1 Inserire la spina dell'apparecchio nella presa di corrente.
- 2 Accendere l'apparecchio ruotando l'interruttore di alimentazione su "on".

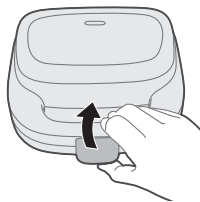
La spia di alimentazione si accende a indicare che l'apparecchio si sta riscaldando.



- 3 Attendere che la spia di riscaldamento si accenda a indicare che il preriscaldamento è completo.



- 4 Aprire il tostapane sbloccando il blocco dell'impugnatura.



- 5 Collocare il panino sulla piastra di cottura inferiore.





- 6 Chiudere il tostapane e serrarlo con il blocco dell'impugnatura.  
La spia di riscaldamento si accenderà nuovamente a indicare che il processo di cottura è iniziato.
- 7 Lasciare cuocere il panino.

**Non aprire il tostapane durante la cottura per evitare perdite di calore.**

- 8 Una volta terminata la cottura, aprire delicatamente il tostapane sbloccando il blocco dell'impugnatura.
- 9 Utilizzare un utensile termoresistente per estrarre il panino.
- 10 Scollegare l'apparecchio dalla presa di corrente.



## Pulizia e manutenzione

Never use aggressive or abrasive cleaning agents and materials, as this damages the non-stick coating of the plates.

Never immerse the appliance in water or any other liquid, nor rinse it under the tap.

Store the appliance in a dry and safe place when not in use.

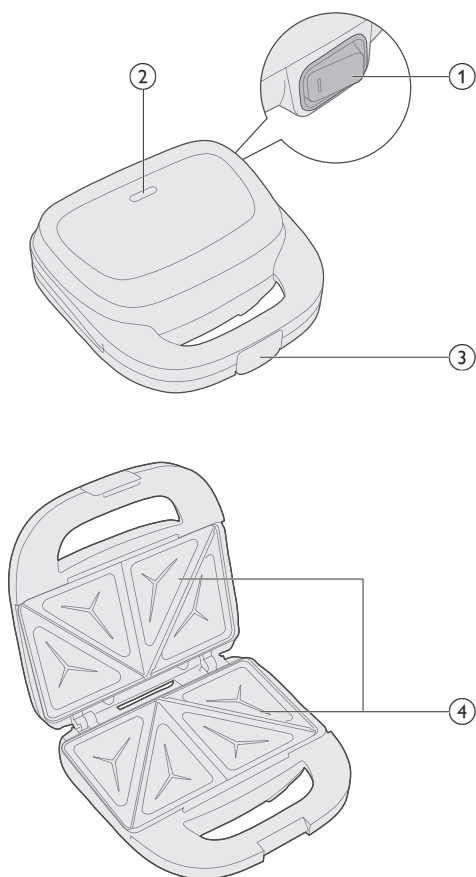
- 1 Do not use metal, sharp or abrasive utensils.
- 2 Switch off and unplug the appliance.
- 3 Let the appliance cool down properly in open position.
- 4 First remove excess oil from the plates with a piece of kitchen paper before you clean them.
- 5 Use a wooden or plastic spatula to remove sticky food residues (for example solidified cheese) from the cooking plates. 6 Clean the cooking plates with a moist soft cloth or sponge.
- 6 Clean the outside of the appliance with a moist cloth.

# Ievads

Apsveicam ar pirkumu un laipni lūdzam Philips!

Lai pilnībā gūtu labumu no Philips piedāvātā atbalsta, reģistrējiet savu izstrādājumu [www.philips.com/welcome](http://www.philips.com/welcome).

## Vispārīgs apraksts



- 2 Working status light
- 3 Handle lock
- 4 Heating Plates:

## Svarīgi

### Bīstami!

- Neiegremdējiet ierīci vai elektrības vadu ūdenī vai jebkurā citā šķidrumā.

### Brīdinājums!

- Pirms ierīces pievienošanas elektrotīklam pārbaudiet, vai uz ierīces pamatnes norādītais spriegums atbilst elektrotīkla spriegumam jūsu mājās.
- Nelietojiet ierīci, ja bojāta tās kontaktdakša, elektrības vads vai citas sastāvdaļas.
- Neglabājiet elektrības vadu tuvu karstām virsmām.
- Lai izvairītos no bīstamām situācijām, nekad nepievienojiet šo ierīci ārējam taimera slēdzim.
- Neatstājiet ieslēgtu ierīci bez uzraudzības.
- Šo ierīci var izmantot bērni vecumā no 8 gadiem un personas ar ierobežotām fiziskajām, sensorajām vai garīgajām spējām vai bez pieredzes un zināšanām, ja tiek nodrošināta uzraudzība vai norādījumi par drošu ierīces lietošanu un panākta izpratne par iespējamo bīstamību. Bērni nedrīkst rotāties ar ierīci. Ierīces tīrīšanu un apkopi drīkst veikt bērni, kas ir vecāki par 8 gadiem un tiek uzraudzīti.
- Novietojiet ierīci un tās strāvas vadu vietā, kur tai nevar piekļūt par 8 gadiem jaunāki bērni.
- Šī ierīce nav paredzēta darbināšanai ar ārēju taimeru vai atsevišķu tālvadības sistēmu.
- Ierīcei darbojoties, saskares virsmas var sakarst. ⚠

### Ievērībai

- Ierīce ir paredzēta tikai parastai lietošanai mājās. Tā nav paredzēta lietošanai veikalu darbinieku virtuvēs, birojos, fermās vai citās darba telpās. Tāpat ierīce nav paredzēta izmantošanai klientu apkalpošanai viesnīcās, moteljos, viesu mājās un citās līdzīgās apmešanās vietās.
- Pievienojiet ierīci tikai iezemētai elektrotīkla sienas kontaktrozetei.
- Neļaujiet elektrības vadam karāties pāri galda vai darba virsmas malai, uz kuras stāv ierīce.
- Kad ierīce darbojas, tās pieejamās virsmas var būt karstas.
- Pirms ierīces tīrīšanas vai novietošanas glabāšanā ļaujiet ierīcei pilnīgi atdzist.
- Nepieskarieties plātnēm ar asiem vai abrazīviem piederumiem, jo tie var bojāt virsmu nepiedeģošo pārklājumu.
- Šī ierīce nav grils un ir paredzēta tikai sviestmaižu, nevis citu ēdienu pagatavošanai.
- Pēc lietošanas vienmēr izslēdziet ierīci un atvienojiet to no elektrotīkla.

- Pēc lietošanas vienmēr iztīriet ierīci.

## Elektromagnētiskie lauki (EMF)

Šī ierīce atbilst piemērojamajiem standartiem un noteikumiem, kas attiecas uz elektromagnētisko lauku iedarbību.

## Otrreizējā pārstrāde



- Šis simbols nozīmē, ka elektriskos produktus nedrīkst izmest kopā ar parastiem sadzīves atkritumiem.
- Ievērojiet jūsu valstī spēkā esošos likumus par atsevišķu elektrisko produktu savākšanu.

## Garantija un atbalsts

Šim izstrādājumam uzņēmums Versuni sniedz divu gadu garantiju kopš tā iegādes datuma. Garantija nav spēkā, ja defekts radās nepareizas lietošanas dēļ vai neatbilstošas tehniskās apkopes dēļ. Mūsu garantija neietekmē jūsu kā patērētāja likumā noteiktās tiesības. Plašāku informāciju par garantijas izmantošanu skatiet mūsu tīmekļa vietnē [www.philips.com/support](http://www.philips.com/support).

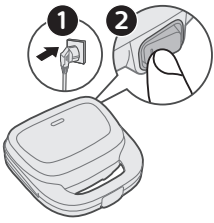
## Pirms pirmās lietošanas reizes

Before using your sandwich maker, make sure that it is clean and dry. Wipe the plates with a damp cloth and let them dry thoroughly before plugging in the appliance.

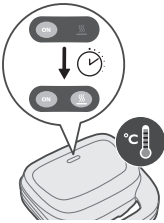
## Ierīces lietošana

Sviestmaižu tosteru paredzēts izmantot grilētu vai grauzdētu sviestmaižu gatavošanai.

Lai izmantotu ierīci, veiciet tālāk norādītās darbības.



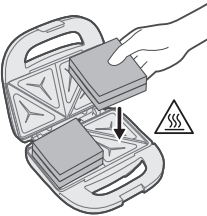
- 1 Pievienojiet ierīci elektrotīkla kontaktligzdai.
- 2 Ieslēdziet ierīci, pārvirzot barošanas slēdzi ieslēgtā pozīcijā. Barošanas lampiņa iedegsies, norādot, ka ierīce sāk uzsilt.



- 3 Gaidiet, līdz iedegas uzsilšanas lampiņa, norādot, ka ierīces priekšsildīšana ir pabeigta.



- 4 Atveriet sviestmaižu tosteru, atbrīvojot roktura aizslēgu.



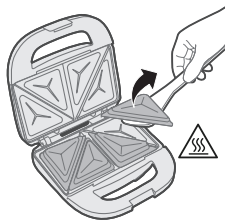
- 5 Novietojiet sagatavoto sviestmaizi uz apakšējās karsēšanas plātnes.



- 6 Aizveriet sviestmaižu tosteru un pēc tam nofiksējiet roktura aizslēgu. Vēlreiz iedegsies barošanas lampiņa, norādot, ka ir sācies gatavošanas process.
- 7 Ļaujiet sviestmaizei gatavoties.

**Lai nezaudētu siltumu, gatavošanas laikā neatveriet sviestmaižu tosteru.**

- 8 Kad gatavošanas laiks ir beidzies, uzmanīgi atveriet sviestmaižu tosteru, atbrīvojot roktura aizslēgu.



**9** Izmantojot karstumizturīgu virtuves piederumu, izņemiet gatavo sviestmaizi.

**10** Atvienojiet ierīci no elektrotīkla.

## Tīrīšana un apkope

Never use aggressive or abrasive cleaning agents and materials, as this damages the non-stick coating of the plates.

Never immerse the appliance in water or any other liquid, nor rinse it under the tap.

Store the appliance in a dry and safe place when not in use.

- 1** Do not use metal, sharp or abrasive utensils.
- 2** Switch off and unplug the appliance.
- 3** Let the appliance cool down properly in open position.
- 4** First remove excess oil from the plates with a piece of kitchen paper before you clean them.
- 5** Use a wooden or plastic spatula to remove sticky food residues (for example solidified cheese) from the cooking plates.
- 6** Clean the cooking plates with a moist soft cloth or sponge.
- 6** Clean the outside of the appliance with a moist cloth.

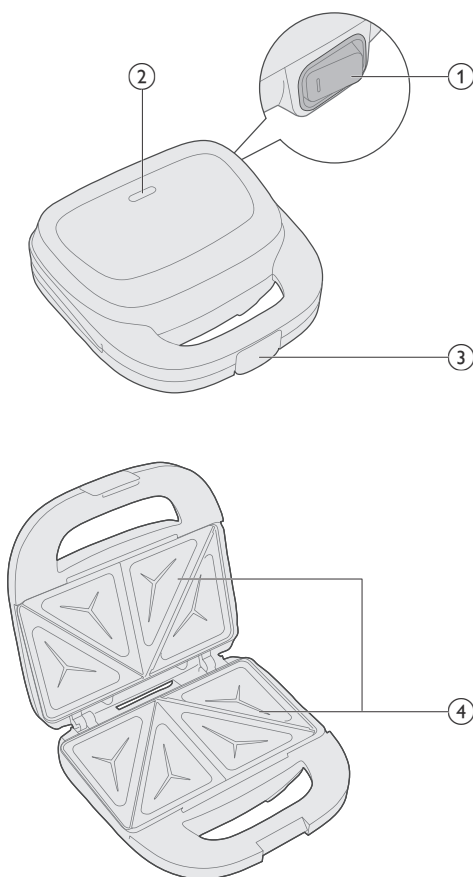


# Įvadas

Sveikiname įsigijus „Philips“ gaminį ir sveiki atvykę!

Norėdami pasinaudoti „Philips“ siūloma pagalba, užregistruokite savo gaminį adresu [www.philips.com/welcome](http://www.philips.com/welcome).

## Bendrasis aprašymas



- 2 Working status light
- 3 Handle lock
- 4 Heating Plates:

## Important

### Pavojus

- Nei prietaiso, nei maitinimo laido nemerkite į vandenį ar kitą skystį.

### Warning

- Prieš jungdami prietaisą prie maitinimo tinklo patikrinkite, ar prietaiso apačioje nurodyta įtampa atitinka vietinę elektros įtampą.
- Jei kištukas, maitinimo laidas ar kitos dalys yra pažeistos, prietaiso nenaudokite.
- Saugokite maitinimo laidą nuo karštų paviršių.
- Norėdami išvengti pavojingos situacijos, šio prietaiso niekada nejunkite prie išorinio laikmačio jungiklio.
- Nepalikite prietaiso veikti be priežiūros.
- Šį prietaisą gali naudoti 8 metų ir vyresni vaikai bei asmenys, kurių fiziniai, jutimo ar protiniai gebėjimai yra silpnesni, arba neturintieji patirties ir žinių su sąlyga, kad jie bus prižiūrimi ar išmokyti saugiai naudotis prietaisu ir supažindinti su susijusiais pavojais. Vaikams negalima žaisti su šiuo prietaisu. Vaikai neturėtų valyti ir taisyti prietaiso, nebent jie būtų vyresni nei 8 metų ir prižiūrimi.
- Laikykite prietaisą ir jo laidą jaunesniems nei 8 metų vaikams nepasiekiamoje vietoje.
- Prietaiso negalima naudoti su išoriniu laikmačiu ar su atskira nuotolinio valdymo sistema.
- Naudojimo metu prieinami paviršiai gali įkaisti. ⚠

### Caution

- Šis prietaisas skirtas tik įprastai naudoti buityje. Jis neskirtas naudoti tokioje aplinkoje kaip parduotuvių, biurų, ūkių personalo virtuvėse arba kitoje darbo aplinkoje. Gaminys nėra skirtas viešbučių, motelių, nakvynės namų, kuriuose patiekiami pusryčiai, bei kitų gyvenamojo tipo aplinkų klientams.
- Prietaisą junkite tik į įžemintą sieninį el. lizdą.
- Nepalikite maitinimo laido kabančio nuo stalo ar pagrindo, ant kurio laikomas prietaisas, krašto.
- Prietaisui veikiant, kai kurie jo pasiekiami paviršiai gali labai įkaisti.
- Prieš valydami prietaisą ar dėdami jį į vietą, leiskite prietaisui visiškai atvėsti.
- Niekada nelieskite plokščių aštriais ar šiurkščiais daiktais, nes galite pažeisti nepridegančio paviršiaus dangą.
- Šis prietaisas nėra kepamoji krosnelė, juo negalima ruošti jokio kito maisto, išskyrus sumuštinus.
- Visada baigę naudoti išjunkite prietaisą ir ištraukite kištuką iš maitinimo lizdo.

- Baigę naudoti, būtinai išvalykite prietaisą.

## Elektromagnetiniai laukai (EML)

Šis prietaisas atitinka taikomus standartus ir nuostatas dėl elektromagnetinių laukų poveikio.

## Perdirbimas



- Šis simbolis reiškia, kad elektrinių gaminių negalima išmesti kartu su įprastomis buitinėmis atliekomis.
- Laikykitės savo šalyje galiojančių taisyklių, kuriomis reglamentuojamas atskiras elektros gaminių surinkimas.

## Garantija ir pagalba

„Versuni“ siūlo dviejų metų garantiją šiam gaminiui po jo pirkimo. Garantija negalioja, jei defektas atsirado dėl netinkamo naudojimo ar prastos priežiūros. Mūsų garantija nepaveikia jūsų kaip vartotojo įstatyminių teisių. Prireikus daugiau informacijos arba norėdami pasinaudoti garantija, aplankykite mūsų žiniatinklio svetainę [www.philips.com/support](http://www.philips.com/support).

## Prieš naudojant pirmą kartą

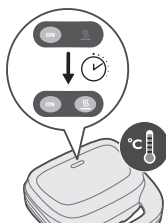
Before using your sandwich maker, make sure that it is clean and dry.  
Wipe the plates with a damp cloth and let them dry thoroughly before plugging in the appliance.

## Prietaiso naudojimas

Sumuštinių keptuvė skirta kepti arba skrudinti sumuštiniai.  
Norėdami naudotis prietaisu, atlikite toliau nurodytus veiksmus.



- 1 Prijunkite prietaisą prie maitinimo lizdo.
- 2 Įjunkite prietaisą perjungdami maitinimo jungiklį į padėtį „įjungta“. Įsijungusi maitinimo lemputė rodo, kad prietaisas kaista.



- 3 Palaukite, kol užsidegs kaitinimo lemputė, rodanti, kad keptuvė įkaito.



- 4 Atidarykite sumuštinį keptuvę atrakindami rankenos užraktą.



- 5 Paruoštą sumuštinį padėkite ant apatinės kepimo plokštės.



- 6 Uždarykite sumuštinį keptuvę ir užrakinkite ją rankenos užraktu. Vėl įsijungusi kaitinimo lemputė rodo, kad maisto ruošimas prasidėjo.
- 7 Palaukite, kol sumuštinis iškeps.

**Kol sumuštinis kepa, neatidarykite keptuvės, kad neišleistumėte šilumos.**

- 8 Pasibaigus kepimo laikui, atsargiai atidarykite sumuštinį keptuvę atrakindami rankenos užraktą.



**9** Išimkite paruoštą sumuštinį karščiui atspariu įrankiu.

**10** Atjunkite prietaisą nuo elektros lizdo.

## Valymas ir priežiūra

Never use aggressive or abrasive cleaning agents and materials, as this damages the non-stick coating of the plates.

Never immerse the appliance in water or any other liquid, nor rinse it under the tap.

Store the appliance in a dry and safe place when not in use.

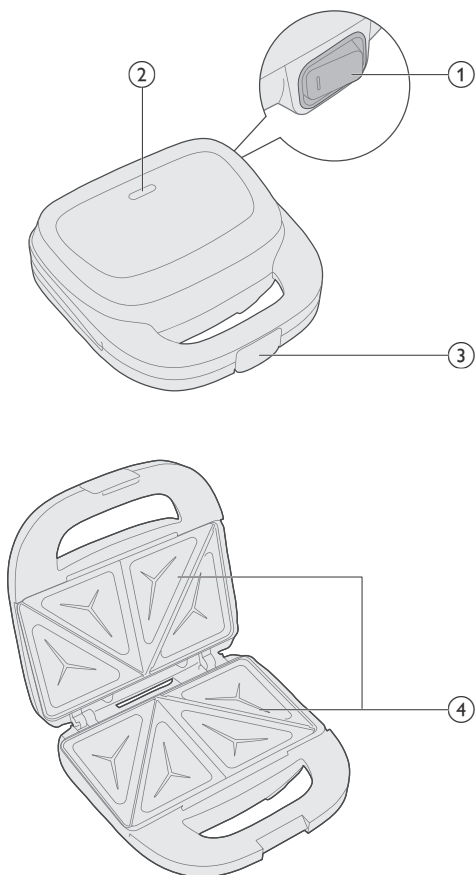
- 1** Do not use metal, sharp or abrasive utensils.
- 2** Switch off and unplug the appliance.
- 3** Let the appliance cool down properly in open position.
- 4** First remove excess oil from the plates with a piece of kitchen paper before you clean them.
- 5** Use a wooden or plastic spatula to remove sticky food residues (for example solidified cheese) from the cooking plates.
- 6** Clean the cooking plates with a moist soft cloth or sponge.
- 6** Clean the outside of the appliance with a moist cloth.

## Bevezetés

A Philips köszönti Önt! Gratulálunk a vásárláshoz!

A Philips által biztosított teljes körű támogatáshoz regisztrálja termékét a [www.philips.com/welcome](http://www.philips.com/welcome) oldalon.

## Általános leírás



- 2 Working status light
- 3 Handle lock
- 4 Heating Plates:

## Fontos

### Veszély

- Ne merítse a készüléket vagy a hálózati csatlakozó kábelt vízbe vagy egyéb folyadékba.

### Figyelmeztetés

- Mielőtt a készüléket a fali aljzathoz csatlakoztatja, ellenőrizze, hogy a készülék alján feltüntetett feszültség egyezik-e a helyi hálózati feszültséggel.
- Ne használja a készüléket, ha a csatlakozódugó, a hálózati kábel vagy egyéb alkatrészek megsérültek.
- Tartsa a hálózati kábelt távol a forró felületektől.
- A veszélyes helyzetek elkerülése érdekében a készüléket ne csatlakoztassa külső időzítőkapcsolóra.
- Ne hagyja a működő készüléket felügyelet nélkül.
- A készüléket 8 éven felüli gyermekek, illetve csökkent fizikai, érzékelési vagy szellemi képességekkel rendelkező, vagy a készülék működtetésében járatlan személyek is használhatják, amennyiben ezt felügyelet mellett teszik, illetve ismerik a készülék biztonságos működtetésének módját és az azzal járó veszélyeket. Gyermekek nem játszhatnak a készülékkel. A tisztítást és a felhasználó által is végezhető karbantartást soha ne végezze 8 éven aluli gyermekek, és 8 éven felüli gyermek is csak felügyelet mellett végezheti el ezeket.
- A készüléket és a vezetékét tartsa távol 8 éven aluli gyermekektől.
- A készüléket ne használja külső időzítővel, illetve külön távvezérlőrendszerrel.
- Használat közben a készülék hozzáférhető felületei felforrósodhatnak. ⚠

### Vigyázat!

- A készüléket kizárólag normál háztartási használatra tervezték. Nem ajánlott üzletek, irodák, gazdaságok és egyéb munkahelyek személyzeti konyhájába. Valamint hotelekben, motelekben, panziókban és egyéb vendéglátó-ipari környezetekben való használatra sem ajánlott.
- Kizárólag földelt fali konnektorhoz csatlakoztassa a készüléket.
- Ügyeljen arra, hogy a hálózati kábel ne lógjon le az asztalról vagy a munkalapról, amelyiken a készülék áll.
- A készülék működése közben a hozzáférhető felületek hőmérséklete magas lehet.
- Hagyja a készüléket teljesen kihűlni, mielőtt megtisztítja vagy elteszi.
- Ne érjen a sütőlaphoz éles vagy karcoló tárgygal, mert megsérülhet a tapadásmentes felület.
- Ez a készülék nem grillsütő, így szendvicseken kívül más ételek elkészítésére nem használható.

- Használat után mindig csatlakoztassa le, és kapcsolja ki a készüléket.
- Használat után mindig tisztítsa meg a készüléket.

## Elektromágneses mezők (EMF)

A készülék megfelel az elektromágneses terekre érvényes vonatkozó szabványoknak és előírásoknak.

## Újrahasznosítás



- Ez a szimbólum azt jelenti, hogy az elektromos termékeket nem szabad a normál háztartási hulladékkal együtt hulladékba helyezni.
- Kövesse az elektronikus termékek elkülönített gyűjtésére vonatkozó országos szabályokat.

## Garancia és terméktámogatás

A Versuni a vásárlás után két év jótállást ad a termékekre. Ez a garancia nem érvényes, ha a hiba helytelen használatra vagy nem megfelelő karbantartásra vezethető vissza. Ez a jótállás nem érinti az Ön törvény adta fogyasztói jogait. További információért vagy a jótállás érvényesítéséhez látogasson el webhelyünkre: [www.philips.com/support](http://www.philips.com/support).

## Teendők az első használat előtt

Before using your sandwich maker, make sure that it is clean and dry. Wipe the plates with a damp cloth and let them dry thoroughly before plugging in the appliance.

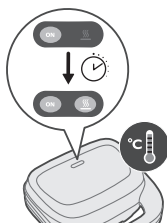
## A készülék használata

A szendvicssütő grill- vagy melegszendvicsek készítésére szolgál. A készülék használatához kövesse az alábbi lépéseket.

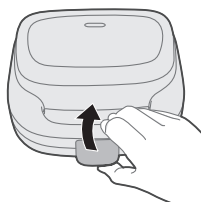




- 1 Csatlakoztassa a készüléket a hálózati aljzathoz.
- 2 Kapcsolja be a készüléket a bekapcsológomb „be” állásba állításával.  
A működésjelző fény világítani kezd, jelezve, hogy a készülék melegszik.



- 3 Várja meg, amíg a sütés jelzőlámpa világítani kezd, jelezve, hogy az előmelegítés befejeződött.



- 4 Nyissa ki a szendvicssütőt a fogantyúzárra kioldásával.



- 5 Helyezze az előkészített szendvicset az alsó sütőlapra.



- 6 Zárja le a szendvicssütőt, és rögzítse a fogantyúzárral.  
A sütés jelzőlámpa ismét világítani kezd, jelezve, hogy a sütési folyamat elkezdődött.
- 7 Hagyja a szendvicset megsülni.

**A hővesztés elkerülése érdekében sütés közben ne nyissa ki a szendvicssütőt.**

- 8 A sütési idő letelte után a fogantyúzárra kioldásával óvatosan nyissa ki a szendvicssütőt.



**9** A kész szendvics eltávolításához használjon egy hőálló eszközt.

**10** Húzza ki a készülék hálózati dugóját a fali aljzatból.

## Tisztítás és karbantartás

Never use aggressive or abrasive cleaning agents and materials, as this damages the non-stick coating of the plates.

Never immerse the appliance in water or any other liquid, nor rinse it under the tap.

Store the appliance in a dry and safe place when not in use.

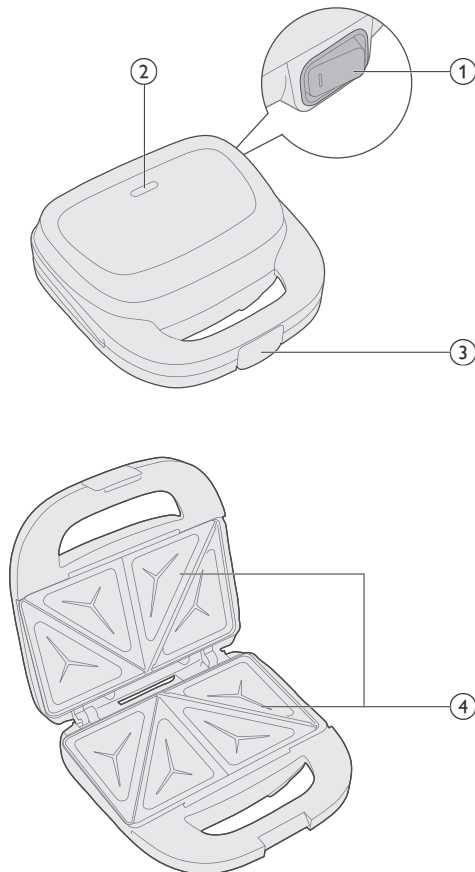
- 1** Do not use metal, sharp or abrasive utensils.
- 2** Switch off and unplug the appliance.
- 3** Let the appliance cool down properly in open position.
- 4** First remove excess oil from the plates with a piece of kitchen paper before you clean them.
- 5** Use a wooden or plastic spatula to remove sticky food residues (for example solidified cheese) from the cooking plates.
- 6** Clean the cooking plates with a moist soft cloth or sponge.
- 6** Clean the outside of the appliance with a moist cloth.

# Introductie

Gefeliciteerd met uw aankoop en welkom bij Philips!

Registreer uw product op [www.philips.com/welcome](http://www.philips.com/welcome) om optimaal gebruik te kunnen maken van de door Philips geboden ondersteuning.

## Algemene beschrijving



- 2 Werkend statuslampje
- 3 Handvatvergrendeling
- 4 Verwarmingsplaten:

## Belangrijk

### Gevaar

- Dompel het apparaat of het netsnoer niet onder in water of een andere vloeistof.

### Waarschuwing

- Controleer of het voltage dat op de onderkant van het apparaat is aangegeven, overeenkomt met de plaatselijke netspanning voordat u het apparaat aansluit.
- Gebruik het apparaat niet indien de stekker, het snoer of andere onderdelen beschadigd zijn.
- Houd het netsnoer uit de buurt van hete oppervlakken.
- Sluit dit apparaat nooit aan op een externe tijdschakelaar om gevaarlijke situaties te vermijden.
- Laat het apparaat nooit zonder toezicht werken.
- Dit apparaat kan worden gebruikt door kinderen vanaf 8 jaar en door personen met verminderde lichamelijke, zintuiglijke of geestelijke capaciteiten of weinig ervaring en kennis, mits zij toezicht of instructie hebben ontvangen aangaande veilig gebruik van het apparaat en zij de gevaren van het gebruik begrijpen. Kinderen mogen niet met het apparaat spelen. Reiniging en onderhoud mogen alleen door kinderen worden uitgevoerd die ouder zijn dan 8 jaar en alleen onder toezicht.
- Houd het apparaat en het snoer buiten het bereik van kinderen jonger dan 8 jaar.
- Het apparaat is niet bedoeld om bediend te worden met een externe timer of een afzonderlijk afstandsbedieningssysteem.
- De aanraakbare oppervlakken kunnen tijdens gebruik heet worden. 

### Let op

- Dit apparaat is uitsluitend bedoeld voor normaal gebruik binnenshuis. Het apparaat is niet bedoeld voor gebruik in personeelskeukens van bijvoorbeeld winkels, kantoren, boerderijen of vergelijkbare werkomgevingen. Het is ook niet bedoeld voor gebruik door gasten van hotels, motels, bed and breakfasts en andere verblijfsaccommodaties.
- Sluit het apparaat uitsluitend aan op een geaard stopcontact.
- Laat het netsnoer niet hangen over de rand van de tafel of het aanrecht waarop het apparaat staat.
- De temperatuur van toegankelijke oppervlakken kan hoog zijn wanneer het apparaat in werking is.
- Laat het apparaat volledig afkoelen voordat u het schoonmaakt of opbergt.

- Raak de platen nooit aan met scherpe of schurende voorwerpen, omdat dit het antiaanbakoppervlak beschadigt.
- Dit apparaat is geen grill en is niet bedoeld voor het bereiden van ander voedsel dan tosti's.
- Schakel het apparaat na gebruik altijd uit en haal de stekker uit het stopcontact.
- Maak het apparaat na gebruik altijd schoon.

## Elektromagnetische velden (EMV)

Dit apparaat voldoet aan de toepasselijke richtlijnen en voorschriften met betrekking tot blootstelling aan elektromagnetische velden.

## Recycling



- Dit symbool betekent dat u elektrische producten niet bij het gewone huishoudelijke afval mag weggoaien.
- Volg de regels in uw land voor de gescheiden inzameling van elektrische producten.

## Garantie en ondersteuning

Versuni biedt voor dit product een garantie van 2 jaar vanaf de datum van aankoop. Deze garantie is niet geldig als het defect is ontstaan door onjuist gebruik of slecht onderhoud. Onze garantie heeft geen invloed op uw wettelijke rechten als consument. Voor meer informatie of om een garantieclaim in te dienen kunt u terecht op onze website [www.philips.com/support](http://www.philips.com/support).

## Voor het eerste gebruik

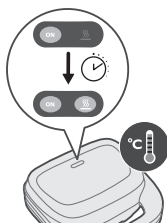
Zorg ervoor dat het tosti-ijzer schoon en droog is voordat u het gebruikt. Veeg de platen af met een vochtige doek en laat ze helemaal drogen voordat u de stekker in het stopcontact steekt.

## Het apparaat gebruiken

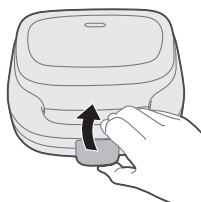
Het tosti-ijzer is bedoeld voor het maken van tosti's. Volg onderstaande stappen om het apparaat te gebruiken.



- 1 Sluit de stekker van het apparaat aan op het stopcontact.
- 2 Zet het apparaat aan door de aan-uitknop op de stand 'aan' te zetten.  
Het aan-uitlampje gaat aan om aan te geven dat het apparaat bezig is met opwarmen.



- 3 Wacht tot het verwarmingslampje gaat branden om aan te geven dat het voorverwarmen klaar is.



- 4 Open het tosti-ijzer door de handvatvergrendeling eraf te halen.



- 5 Leg de tosti op de onderste verwarmingsplaat.



- 6 Sluit het tosti-ijzer en vergrendel het met de handvatvergrendeling.  
Het verwarmingslampje gaat weer aan om aan te geven dat het bereidingsproces is gestart.

- 7 Laat de tosti bakken.

**Open het tosti-ijzer niet tijdens he bakken om warmteverlies te voorkomen.**

- 8 Zodra de bereidingstijd voorbij is, kunt u het tosti-ijzer voorzichtig openen door de handvatvergrendeling te ontgrendelen.



- 9 Gebruik een hittebestendig keukengerei om de tosti uti het apparaat te verwijderen.
- 10 Haal de stekker uit het stopcontact.

## Reiniging en onderhoud

Gebruik geen agressieve of schurende schoonmaakmiddelen en -materialen om de platen schoon te maken, omdat u hiermee de antiaanbaklaag van de platen beschadigt.

Dompel het apparaat nooit in water of een andere vloeistof en spoel het ook niet af onder de kraan.

Berg het apparaat op een droge en veilige plaats op als u het niet gebruikt.

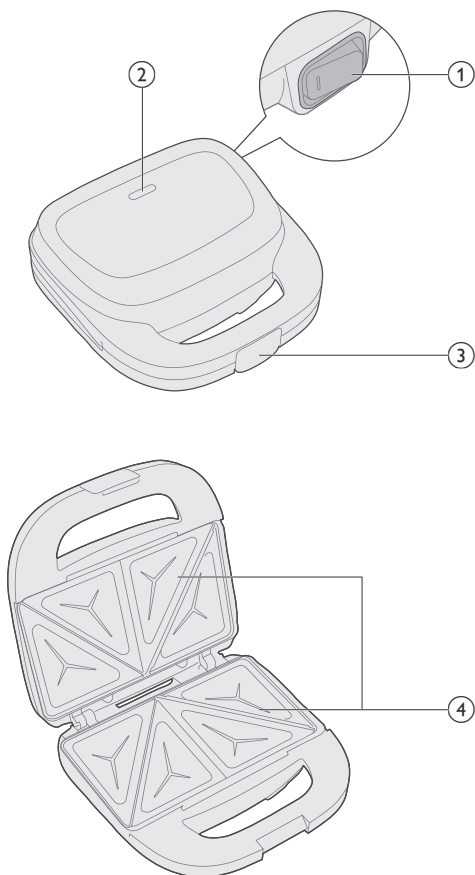
- 1 Gebruik geen metalen, scherp of schurend keukengerei.
- 2 Schakel het apparaat uit en haal de stekker uit het stopcontact.
- 3 Laat het apparaat afkoelen voordat u het schoonmaakt.
- 4 Verwijder eerst overtollige olie van de platen met een stuk keukenpapier voordat u ze schoonmaakt.
- 5 Gebruik een houten of plastic spatel om kleverige etensresten (bijvoorbeeld gesmolten kaas) van de platen te verwijderen.
- 6 Maak de kookplaten schoon met een vochtige, zachte doek of spons.
- 6 Veeg de buitenkant van het apparaat schoon met een vochtige doek.

# Innledning

Gratulerer med kjøpet, og velkommen til Philips!

Hvis du vil dra full nytte av støtten som Philips tilbyr, kan du registrere produktet ditt på [www.philips.com/welcome](http://www.philips.com/welcome).

## Generell beskrivelse






- 2 Working status light
- 3 Handle lock
- 4 Heating Plates:

## Important

### Fare

- Ikke senk apparatet eller nettleidingen ned i vann eller annen væske.

### Warning

- Før du kobler til apparatet, må du kontrollere at spenningen som er angitt nederst på apparatet, stemmer overens med nettspenningen.
- Apparatet må ikke brukes hvis det er skade på støpselet, ledningen eller andre deler.
- Hold nettleidingen unna varme overflater.
- For å unngå farlige situasjoner skal dette apparatet aldri kobles til en ekstern timer.
- Ikke la apparatet være i bruk uten tilsyn.
- Dette apparatet kan brukes av barn over åtte år og av personer med nedsatt sansevne eller fysisk eller psykisk funksjonsevne, eller personer med manglende erfaring eller kunnskap, dersom de får instruksjoner om sikker bruk av apparatet eller tilsyn som sikrer sikker bruk, og hvis de er klar over risikoen. Barn skal ikke leke med apparatet. Barn skal ikke rengjøre eller vedlikeholde apparatet med mindre de er over 8 år, og har tilsyn.
- Hold apparatet og ledningen utenfor rekkevidden til barn under 8 år.
- Apparatet er ikke beregnet på bruk med en ekstern timer eller et separat fjernkontrollsystem.
- De tilgjengelige overflatene kan bli varme under bruk. 

### Caution

- Dette apparatet er kun beregnet på bruk i privat husholdning. Det er ikke beregnet på bruk i kjøkken for ansatte i butikker, på kontorer, på gårder eller andre arbeidsmiljøer. Det er heller ikke beregnet for bruk av gjester på hoteller, moteller eller andre overnattingssteder.
- Bruk kun jordet stikkontakt til dette apparatet.
- Ikke la strømledningen henge over kanten av bordet eller benken apparatet står på.
- Temperaturen på tilgjengelige overflater kan være høy når apparatet er i bruk.
- La apparatet avkjøles helt før du rengjør apparatet eller setter det bort.
- Ikke ta på platene med skarpe eller slående gjenstander, da dette skader non-stick-overflaten.
- Dette apparatet er ikke en grill og er ikke ment for tilberedning av andre matvarer enn smørbrød.
- Slå alltid av og koble fra apparatet etter bruk.

- Rengjør alltid apparatet etter bruk.

## Elektromagnetiske felt (EMF)

Dette apparatet overholder aktuelle standarder og forskrifter om eksponering for elektromagnetiske felt.

## Resirkulering



- Dette symbolet betyr at elektriske produkter ikke skal kasseres som restavfall
- Følg nasjonale regler for avfallsdeponering av elektriske produkter.

## Garanti og støtte

Versuni tilbyr en 2-års garanti på dette produktet etter kjøp. Denne garantien er ikke gyldig hvis en defekt oppstår grunnet uriktig bruk eller dårlig vedlikehold. Garantien vår påvirker ikke lovfestede retter du har som forbruker. Hvis du vil vite mer eller benytte deg av garantien, gå du til nettstedet vårt [www.philips.com/support](http://www.philips.com/support).

## Før bruk første gang

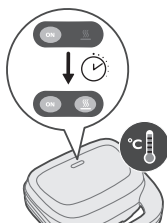
Before using your sandwich maker, make sure that it is clean and dry.  
Wipe the plates with a damp cloth and let them dry thoroughly before plugging in the appliance.

## Bruke apparatet

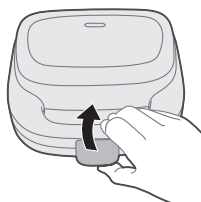
Smørbrødgrillen er beregnet for å lage grillede eller ristede smørbrød.  
Følg trinnene nedenfor for å bruke apparatet.



- 1 Koble apparatet til en stikkontakt.
- 2 Slå på apparatet ved å vri av/på-bryteren til på-stillingen. Av/på-lyset slår seg på, som viser at apparatet varmes opp.



- 3 Vent til varmelampen slås på, noe som indikerer at forvarmingen er fullført.



- 4 Åpne smørbrødgrillen ved å låse opp håndtakslåsen.



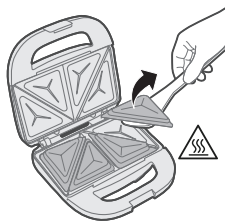
- 5 Plasser det tilberedte smørbrødet på den nederste varmeplaten.



- 6 Lukk smørbrødgrillen, og lås den ved hjelp av håndtakslåsen. Varmelyset slår seg på igjen, som viser at tilberedningsprosessen har begynt.
- 7 La smørbrødet tilberedes.

**Ikke åpne smørbrødgrillen under tilberedningsprosessen for å unngå varmetap.**

- 8 Når tilberedningstiden er fullført, åpner du smørbrødgrillen forsiktig ved å låse opp håndtakslåsen.



**9** Bruk et varmebestandig redskap til å fjerne det tilberedte smørbrødet.

**10** Koble fra apparatet.

## Rengjøring og vedlikehold

Never use aggressive or abrasive cleaning agents and materials, as this damages the non-stick coating of the plates.

Never immerse the appliance in water or any other liquid, nor rinse it under the tap.

Store the appliance in a dry and safe place when not in use.

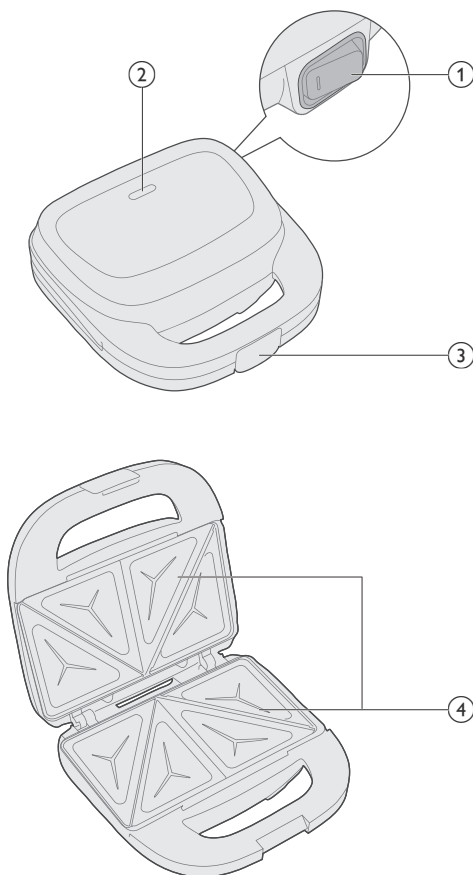
- 1** Do not use metal, sharp or abrasive utensils.
- 2** Switch off and unplug the appliance.
- 3** Let the appliance cool down properly in open position.
- 4** First remove excess oil from the plates with a piece of kitchen paper before you clean them.
- 5** Use a wooden or plastic spatula to remove sticky food residues (for example solidified cheese) from the cooking plates.
- 6** Clean the cooking plates with a moist soft cloth or sponge.
- 6** Clean the outside of the appliance with a moist cloth.

# Wstęp

Gratulujemy zakupu i witamy w firmie Philips!

Aby w pełni skorzystać z obsługi świadczonej przez firmę Philips, należy zarejestrować zakupiony produkt na stronie [www.philips.com/welcome](http://www.philips.com/welcome).

## Opis ogólny



- 2 Working status light
- 3 Handle lock
- 4 Heating Plates:

## Important

### Niebezpieczeństwo

- Nie zanurzać urządzenia ani przewodu w wodzie ani innym płynie.

### Warning

- Przed podłączeniem urządzenia upewnij się, czy napięcie podane na spodzie urządzenia jest zgodne z napięciem w sieci elektrycznej.
- Nie korzystaj z urządzenia, jeśli jego wtyczka, przewód sieciowy lub inne części są uszkodzone.
- Trzymaj przewód sieciowy z dala od rozgrzanych powierzchni.
- W celu uniknięcia niebezpiecznych sytuacji urządzenia nie należy podłączać do zewnętrznego włącznika czasowego.
- Nie zostawiaj włączonego urządzenia bez nadzoru.
- Urządzenie może być używane przez dzieci w wieku powyżej 8 lat oraz osoby z ograniczonymi zdolnościami fizycznymi, sensorycznymi lub umysłowymi, a także nieposiadające wiedzy lub doświadczenia w użytkowaniu tego typu urządzeń, pod warunkiem, że będą one nadzorowane lub zostaną poinstruowane na temat korzystania z tego urządzenia w bezpieczny sposób oraz zostaną poinformowane o potencjalnych zagrożeniach. Dzieci nie powinny bawić się urządzeniem. Urządzenia nie mogą czyścić ani obsługiwać dzieci poniżej 8 roku życia. Starsze dzieci podczas wykonywania tych czynności powinny być nadzorowane przez osoby dorosłe.
- Przechowuj urządzenie oraz przewód sieciowy poza zasięgiem dzieci poniżej 8 roku życia.
- Urządzenia nie należy podłączać do zewnętrznego regulatora czasowego ani obsługiwać za pomocą oddzielnego układu zdalnego sterowania.
- Powierzchnia urządzenia może się nagrzewać podczas jego pracy. ⚠

### Caution

- To urządzenie jest przeznaczone wyłącznie do normalnego użytku domowego. Nie jest ono przeznaczone do użytku w takich miejscach jak kuchnie w sklepach, biurach, w gospodarstwach rolnych i w innych miejscach pracy. Nie jest również przeznaczone do użytku w hotelach, motelach, pensjonatach typu „bed and breakfast” ani innych miejscach mieszkalnych.
- Podłączaj urządzenie wyłącznie do uziemionego gniazdka elektrycznego.
- Nie pozwól, aby przewód sieciowy zwiisał z krawędzi stołu lub blatu, na którym ustawione jest urządzenie.
- Podczas działania urządzenia dostępne powierzchnie mogą być gorące.
- Przed rozpoczęciem czyszczenia lub odłożeniem urządzenia należy poczekać, aż wystygnie.

- Nigdy nie dotykaj płyt ostrymi lub szorstkimi przedmiotami, ponieważ może to zniszczyć powłokę nieprzywierającą.
- Urządzenie nie jest rusztem i nie służy do przyrządzania innych potraw niż kanapki.
- Po użyciu zawsze wyłącz urządzenie i odłącz je od zasilania.
- Wyczyść urządzenie za każdym razem, gdy skończysz z niego korzystać.

## Pola elektromagnetyczne (EMF)

To urządzenie jest zgodne z obowiązującymi normami i przepisami dotyczącymi narażenia na działanie pól elektromagnetycznych.

## Recykling



Ten symbol oznacza, że produktów elektrycznych po okresie ich użytkowania, nie można wyrzucać wraz z innymi odpadami pochodzącymi z gospodarstw domowych. Użytkownik ma obowiązek oddać zużyty produkt do podmiotu prowadzącego zbieranie zużytego sprzętu elektrycznego i elektronicznego, tworzącego system zbierania takich odpadów - w tym do odpowiedniego sklepu, lokalnego punktu zbiórki lub jednostki gminnej. Zużyty sprzęt może mieć szkodliwy wpływ na środowisko i zdrowie ludzi z uwagi na potencjalną zawartość niebezpiecznych substancji, mieszanin oraz części składowych. Gospodarstwo domowe spełnia ważną rolę w przyczynianiu się do ponownego użycia i odzysku surowców wtórnych, w tym recyklingu zużytego sprzętu. Na tym etapie kształtuje się postawy, które wpływają na zachowanie wspólnego dobra jakim jest czyste środowisko naturalne.

## Gwarancja i pomoc techniczna

Versuni udziela dwuletniej gwarancji na ten produkt po jego zakupie. Gwarancją nie są objęte usterki będące następstwem niewłaściwego użytkowania lub niedostatecznej konserwacji. Nasza gwarancja nie ma wpływu na ustawowe prawa użytkownika jako konsumenta. Aby uzyskać więcej informacji lub skorzystać z gwarancji, odwiedź naszą stronę internetową [www.philips.com/support](http://www.philips.com/support).

## Przed pierwszym użyciem

Before using your sandwich maker, make sure that it is clean and dry. Wipe the plates with a damp cloth and let them dry thoroughly before plugging in the appliance.

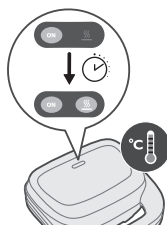
## Zasady używania urządzenia

Urządzenie służy do grillowania lub opiekania kanapek.



Wykonaj poniższe kroki, aby skorzystać z urządzenia.

- 1 Włóż wtyczkę urządzenia do gniazdka elektrycznego.
- 2 Włącz urządzenie, przełączając wyłącznik zasilania do pozycji „On” (Wł.)  
Wskaźnik zasilania włączy się, wskazując, że urządzenie nagrzewa się.



- 3 Urządzenie zacznie się nagrzewać, a gdy będzie już gotowe do użytku, włączy się wskaźnik ogrzewania.



- 4 Odblokuj uchwyt i otwórz opiekacz do kanapek.



- 5 Umieść kanapkę na dolnej płycie grzejnej.

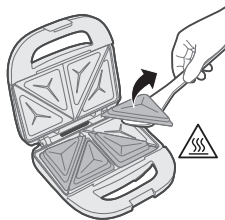


- 6 Zamknij opiekacz i zablokuj jego uchwyt.  
Wskaźnik ogrzewania włączy się ponownie, wskazując, że rozpoczął się proces gotowania.
- 7 Pozostaw kanapkę na jakiś czas w opiekaczu.

**Nie otwieraj urządzenia w trakcie opiekania, aby uniknąć utraty ciepła.**

- 8 Po zakończeniu czasu opiekania ostrożnie odblokuj uchwyt i otwórz opiekacz.





- 9 Wyjmij kanapkę z urządzenia, korzystając z przyborów odpornych na wysoką temperaturę.
- 10 Wyjmij wtyczkę urządzenia z gniazdka elektrycznego.

## Czyszczenie i konserwacja

Never use aggressive or abrasive cleaning agents and materials, as this damages the non-stick coating of the plates.

Never immerse the appliance in water or any other liquid, nor rinse it under the tap.

Store the appliance in a dry and safe place when not in use.

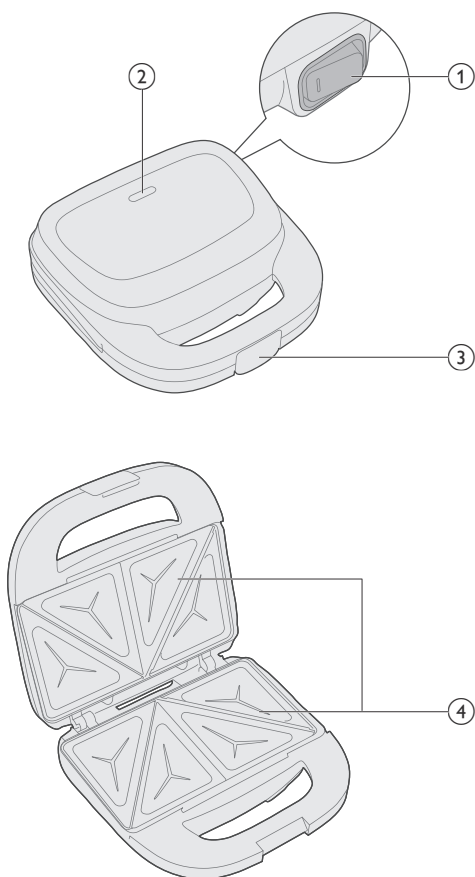
- 1 Do not use metal, sharp or abrasive utensils.
- 2 Switch off and unplug the appliance.
- 3 Let the appliance cool down properly in open position.
- 4 First remove excess oil from the plates with a piece of kitchen paper before you clean them.
- 5 Use a wooden or plastic spatula to remove sticky food residues (for example solidified cheese) from the cooking plates.
- 6 Clean the cooking plates with a moist soft cloth or sponge.
- 6 Clean the outside of the appliance with a moist cloth.

# Introdução

Parabéns pela sua aquisição e bem-vindo à Philips!

Para tirar o máximo partido da assistência oferecida pela Philips, registre o seu produto em: [www.philips.com/welcome](http://www.philips.com/welcome).

# Descrição geral



- 2 Working status light
- 3 Handle lock
- 4 Heating Plates:

## Important

### Perigo

- Não mergulhe o aparelho ou o cabo de alimentação em água nem em qualquer outro líquido.

### Warning

- Verifique se a tensão indicada na parte inferior do aparelho corresponde à tensão da rede elétrica local, antes de ligar o aparelho.
- Não utilize o aparelho se a ficha, o fio de alimentação ou outras peças estiverem danificados.
- Mantenha o cabo de alimentação afastado de superfícies quentes.
- Para evitar situações de perigo, nunca ligue este aparelho a um temporizador externo.
- Não deixe o aparelho a funcionar sem vigilância.
- Este aparelho pode ser utilizado por crianças com idade igual ou superior a 8 anos e por pessoas com capacidades físicas, sensoriais ou mentais reduzidas, ou com falta de experiência e conhecimento, caso sejam supervisionadas ou lhes tenham sido dadas instruções relativas à utilização segura do aparelho e se tiverem sido alertadas para os perigos envolvidos. As crianças não podem brincar com o aparelho. A limpeza e a manutenção não podem ser efetuadas por crianças, a não ser que tenham idade superior a 8 anos e sejam supervisionadas.
- Mantenha o aparelho e o respetivo cabo fora do alcance de crianças com idade inferior a 8 anos.
- O aparelho não se destina a ser operado através de um temporizador externo, nem de um sistema de controlo remoto independente.
- As superfícies acessíveis podem aquecer durante a utilização. ⚠

### Caution

- Este aparelho destina-se apenas à utilização doméstica normal. Não se destina à utilização em ambientes como cozinhas de lojas, escritórios, quintas ou outros ambientes de trabalho. Também não deve ser utilizado por clientes em hotéis, motéis, estalagens e outros ambientes residenciais.
- Ligue o aparelho apenas a uma tomada com ligação à terra.
- Não deixe que o cabo de alimentação fique pendurado na extremidade da mesa ou bancada onde o aparelho se encontra.
- A temperatura das superfícies acessíveis pode ser elevada quando o aparelho está em funcionamento.
- Deixe arrefecer completamente o aparelho antes de o limpar ou arrumar.
- Nunca toque nas placas com itens afiados ou abrasivos, pois pode danificar a superfície antiaderente.

- Este aparelho não é um grelhador e não se destina à preparação de outros alimentos para além de sanduíches.
- Desligue sempre o aparelho no botão e da tomada elétrica após a utilização.
- Limpe sempre o aparelho após cada utilização.

## Campos eletromagnéticos (CEM)

Este aparelho cumpre todas as normas e regulamentos aplicáveis relativos à exposição a campos eletromagnéticos.

## Reciclagem



- Este símbolo significa que os produtos elétricos não devem ser eliminados juntamente com os resíduos domésticos comuns.
- Siga as normas do seu país para a recolha seletiva de produtos elétricos.

## Garantia e assistência

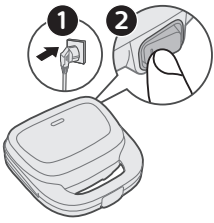
Neste produto, a Versuni oferece uma garantia de dois anos após a aquisição. Esta garantia não é válida se o defeito tiver sido causado por utilização incorreta ou manutenção imprópria. A nossa garantia não afeta os seus direitos legais ao abrigo da legislação enquanto consumidor. Para obter mais informações ou invocar a garantia, visite o nosso website [www.philips.com/support](http://www.philips.com/support).

## Antes da primeira utilização

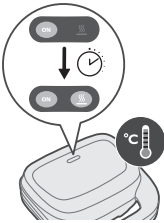
Before using your sandwich maker, make sure that it is clean and dry. Wipe the plates with a damp cloth and let them dry thoroughly before plugging in the appliance.

## Utilizar o aparelho

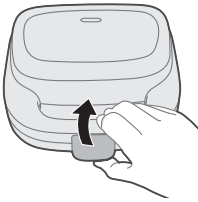
A sanduicheira destina-se à confeção de sanduíches grelhadas ou tostadas. Siga os passos abaixo para utilizar o aparelho.



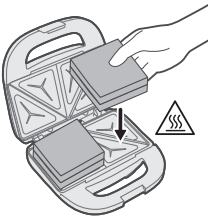
- 1 Ligue o aparelho na tomada elétrica.
- 2 Ligue o aparelho ao colocar o interruptor de alimentação na posição "on".  
A luz de alimentação acende-se, indicando que o aparelho está a aquecer.



- 3 Espere até que a luz de aquecimento se acenda, indicando que o pré-aquecimento está completo.



- 4 Abra a sanduicheira ao desbloquear o bloqueio da pega.



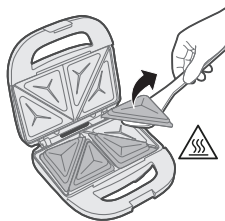
- 5 Coloque a sanduíche preparada na placa inferior.



- 6 Feche a sanduicheira e fixe-a com o bloqueio da pega.  
A luz de aquecimento acende-se novamente, indicando que o processo de preparação começou.
- 7 Espere até que a sanduíche esteja pronta.

**Não abra a sanduicheira durante a confeção para prevenir a perda de calor.**

- 8 Assim que o tempo de confeção terminar, abra cuidadosamente a sanduicheira, desbloqueando o bloqueio da pega.



**9** Utilize um utensílio resistente ao calor para remover a sanduíche.

**10** Desligue o aparelho da tomada elétrica.

## Limpeza e manutenção

Never use aggressive or abrasive cleaning agents and materials, as this damages the non-stick coating of the plates.

Never immerse the appliance in water or any other liquid, nor rinse it under the tap.

Store the appliance in a dry and safe place when not in use.

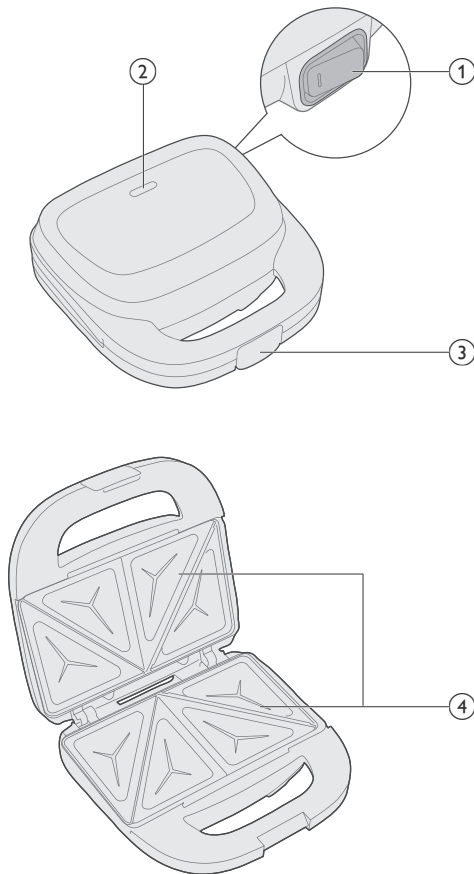
- 1** Do not use metal, sharp or abrasive utensils.
- 2** Switch off and unplug the appliance.
- 3** Let the appliance cool down properly in open position.
- 4** First remove excess oil from the plates with a piece of kitchen paper before you clean them.
- 5** Use a wooden or plastic spatula to remove sticky food residues (for example solidified cheese) from the cooking plates.
- 6** Clean the cooking plates with a moist soft cloth or sponge.
- 6** Clean the outside of the appliance with a moist cloth.

# Introducere

Felicitări pentru achiziție și bun venit la Philips!

Pentru a beneficia pe deplin de asistența oferită de Philips, înregistrează-ți produsul la [www.philips.com/welcome](http://www.philips.com/welcome).

## Descriere generală



- 2 Working status light
- 3 Handle lock
- 4 Heating Plates:

## Important

### Pericol

- Nu introdu aparatul sau cablul de alimentare în apă sau în alte lichide.

### Avertisment

- Înainte de a conecta aparatul, verifică dacă tensiunea indicată în partea inferioară a aparatului corespunde tensiunii locale.
- Nu folosi aparatul dacă ștecărul, cablul de alimentare sau alte componente sunt deteriorate.
- Nu ține cablul electric de suprafețe fierbinți.
- Nu conecta niciodată acest aparat la un cronometru extern pentru a evita situațiile periculoase.
- Nu lăsa aparatul să funcționeze nesupravegheat.
- Acest aparat poate fi utilizat de către persoane care au capacități fizice, senzoriale sau mentale reduse sau care sunt lipsite de experiență și cunoștințe și copii cu vârsta minimă de 8 ani dacă sunt supravegheați sau instruiți cu privire la utilizarea în condiții de siguranță a aparatului și înțeleg pericolele implicate. Copiii nu trebuie să se joace cu aparatul. Curățarea și întreținerea de către utilizator nu trebuie efectuate de copii, decât dacă aceștia au vârsta de peste 8 ani și sunt supravegheați.
- Nu lăsa aparatul și cablul acestuia la îndemâna copiilor cu vârsta sub 8 ani.
- Acest aparat nu este destinat operării prin intermediul unui cronometru exterior sau al unui sistem separat de control de la distanță.
- Este posibil ca zonele accesibile să se încălzească puternic în timpul utilizării.⚠

### Atenție

- Acest aparat este destinat exclusiv uzului casnic obișnuit. Nu este conceput pentru utilizarea în medii cum ar fi bucătării ale angajaților din magazine, birouri, ferme sau alte medii de lucru. De asemenea, nu este conceput pentru utilizarea de către clienți în hoteluri, moteluri, pensiuni și alte medii rezidențiale.
- Conectează aparatul numai la o priză de perete cu împământare.
- Nu lăsa cablul de alimentare să atârne peste marginea mesei sau a blatului pe care este așezat aparatul.
- Temperatura suprafețelor accesibile poate fi ridicată atunci când aparatul funcționează.
- Lasă aparatul să se răcească complet înainte de a-l curăța sau de a-l depozita.
- Nu atinge niciodată plăcile cu obiecte ascuțite sau abrazive, pentru a nu deteriora suprafața antiaderentă.



- Acest aparat nu este un grătar și nu este destinat preparării altor alimente decât sandvișuri.
- Oprește întotdeauna aparatul și scoate-l din priză după utilizare.
- Curăță întotdeauna aparatul după utilizare.

## Câmpuri electromagnetice (EMF)

Acest aparat respectă standardele și reglementările aplicabile privind expunerea la câmpuri electromagnetice.

## Reciclarea



- Acest simbol înseamnă că produsele electrice nu pot fi eliminate împreună cu gunoiul menajer.
- Urmează regulile din țara ta pentru colectarea separată a produselor electrice.

## Garanție și asistență

Versuni oferă o garanție de doi ani pentru acest produs după cumpărare. Garanția nu este valabilă dacă un defect este cauzat de utilizarea incorectă sau de întreținerea necorespunzătoare. Garanția noastră nu afectează drepturile dvs. legale în calitate de consumator. Pentru mai multe informații sau pentru invocarea garanției, vizitați site-ul nostru web [www.philips.com/support](http://www.philips.com/support).

## Înainte de prima utilizare

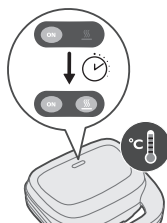
Before using your sandwich maker, make sure that it is clean and dry. Wipe the plates with a damp cloth and let them dry thoroughly before plugging in the appliance.

## Utilizarea aparatului

Aparatul de sandvișuri este destinat preparării sandvișurilor la grătar sau prăjite. Urmează pașii de mai jos pentru a utiliza aparatul.



- 1 Conectează aparatul la priză.
- 2 Pornește aparatul prin rotirea comutatorului de alimentare în poziția „pornit”. Lumina de alimentare se va aprinde, indicând faptul că aparatul se încălzește.



- 3 Așteaptă aprinderea luminii de încălzire, indicând faptul că preîncălzirea este finalizată.



- 4 Deschide aparatul de sandvișuri deblocând încuietoarea mânerului.



- 5 Pune sandvișul pregătit pe placa inferioară.



- 6 Închide aparatul de sandvișuri și blochează-l folosind mânerul de blocare. Lumina de încălzire se va aprinde din nou, indicând că procesul de gătire a început.
- 7 Lasă sandvișul la gătit.

**Nu deschide aparatul de sandvișuri în timpul gătitului pentru a preveni pierderea de căldură.**

- 8 Când timpul de preparare este complet, deschide cu atenție aparatul de sandvișuri prin deblocarea mânerului.



- 9** Utilizează o ustensilă rezistentă la căldură pentru a scoate sandvișul gătit.
- 10** Scoate aparatul din priză.

## Curățare și întreținere

Never use aggressive or abrasive cleaning agents and materials, as this damages the non-stick coating of the plates.

Never immerse the appliance in water or any other liquid, nor rinse it under the tap.

Store the appliance in a dry and safe place when not in use.

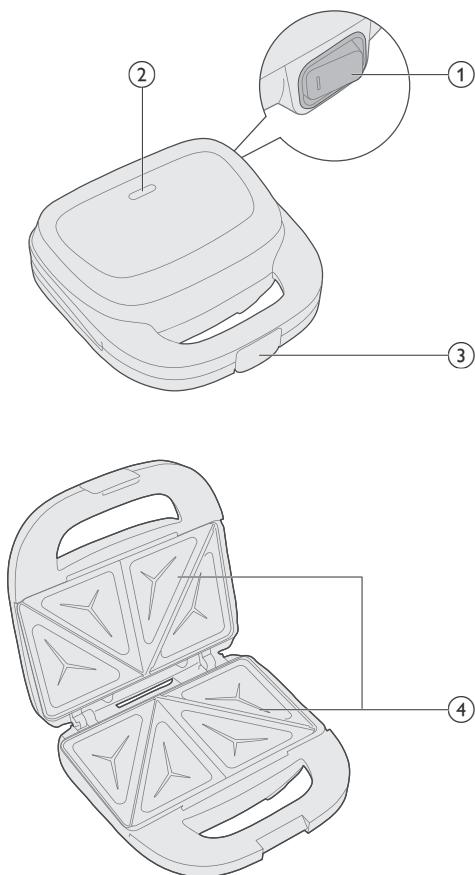
- 1** Do not use metal, sharp or abrasive utensils.
- 2** Switch off and unplug the appliance.
- 3** Let the appliance cool down properly in open position.
- 4** First remove excess oil from the plates with a piece of kitchen paper before you clean them.
- 5** Use a wooden or plastic spatula to remove sticky food residues (for example solidified cheese) from the cooking plates.
- 6** Clean the cooking plates with a moist soft cloth or sponge.
- 6** Clean the outside of the appliance with a moist cloth.

# Hyrje

Urime për blerjen dhe mirë se vini te Philips!

Për të përfituar plotësisht nga mbështetja që ofron Philips, regjistroni produktin në faqen [www.philips.com/welcome](http://www.philips.com/welcome).

## Përshkrim i përgjithshëm



- 2 Working status light
- 3 Handle lock
- 4 Heating Plates:

## E rëndësishme

### Rrezik

- Mos e zhytni pajisjen apo kordonin elektrik në ujë apo në ndonjë lëng tjetër.

### Paralajmërim

- Përpara se ta vini në punë pajisjen kontrolloni nëse tensioni i treguar në pjesën e poshtme të pajisjes përkon me tensionin e rrjetit elektrik lokal.
- Mos e përdorni pajisjen nëse spina, kordoni elektrik apo pjesë të tjera janë të dëmtuara.
- Mbajeni kordonin elektrik larg sipërfaqeve të nxehta.
- Për të shmangur situata të rrezikshme, mos e lidhni kurrë këtë pajisje me stakues të jashtëm me kohëmatës.
- Mos e lini pajisjen në punë pa mbikëqyrje.
- Kjo pajisje mund të përdoret nga fëmijë të moshës 8 vjeç e lart dhe nga persona me aftësi të kufizuara fizike, ndijore ose mendore, apo që kanë mungesë përvojë dhe njohurish vetëm nëse ata mbikëqyren ose udhëzohen për përdorimin e sigurt të pajisjes dhe nëse kuptojnë rreziqet e përfshira. Fëmijët nuk duhet të luajnë me pajisjen. Pastrimi dhe mirëmbajtja nga përdoruesi nuk duhen kryer nga fëmijët, përveç nëse janë më të mëdhenj se 8 vjeç dhe nën mbikëqyrje.
- Mbajeni pajisjen dhe kordonin larg vendeve ku mund të arrihet nga fëmijët më të vegjël se 8 vjeç.
- Pajisja nuk është menduar të vihet në përdorim me anë të një kohëmatësi të jashtëm apo një sistemi të veçantë për komandimin nga distanca.
- Sipërfaqet e aksesueshme mund të nxehen gjatë përdorimit. ⚠

### Kujdes

- Kjo pajisje është parashikuar vetëm për përdorim të zakonshëm në shtëpi. Ajo nuk është menduar për përdorim në ambiente si kuzhinat profesionale apo dyqane, zyra, ferma ose ambiente të tjera pune. As nuk është menduar për përdorim nga klientët në hotele, motele, ambiente për fjetje dhe mëngjes dhe mjedise të tjera banimi.
- Pajisjen lidhni vetëm me priza të tokëzuara.
- Mos lejoni që kordoni elektrik të varet jashtë cepit të tryezës apo syprinës së banakut mbi të cilin ndodhet pajisja.
- Temperatura e sipërfaqeve të arritshme mund të jetë e lartë kur pajisja është në punë.
- Lëreni pajisjen të ftohet plotësisht përpara se ta pastroni ose ta hiqni.
- Mos i prekni kurrë pllakat me sende të mprehta apo gërryese, pasi do të dëmtoni sipërfaqen jongjitëse.

- Kjo pajisje nuk është skarë dhe nuk është menduar për përgatitjen e ushqimeve të tjera përveç sanduiçëve.
- Gjithmonë fikeni pajisjen dhe hiqeni nga priza pas përdorimit.
- Pastrojeni gjithnjë pajisjen pas përdorimit.

## Fushat elektromagnetike (EMF)

Kjo pajisje është në përputhje me standardet dhe rregulloret në fuqi për ekspozimin ndaj fushave elektromagnetike.

## Riciklimi



- Ky simbol do të thotë se produktet elektrike nuk duhet të hidhen me mbeturinat normale të shtëpisë.
- Ndiqni rregullat shtetërore për grumbullimin e veçuar të produkteve elektrike.

## Garancia dhe mbështetja

"Versuni" ofron një garanci dy vjeçare pas blerjes të këtij produkti. Garancia nuk është e vlefshme nëse një defekt shkaktohet për shkak të përdorimit të gabuar ose mosmirëmbajtjes. Garancia jonë nuk ndikon të drejtat tuaja ligjore si konsumator, sipas ligjit. Për më shumë informacion ose për të shfaqur garancinë, vizitoni faqen e internetit [www.philips.com/support](http://www.philips.com/support).

## Përpara përdorimit të parë

Before using your sandwich maker, make sure that it is clean and dry.

Wipe the plates with a damp cloth and let them dry thoroughly before plugging in the appliance.

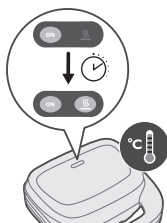
## Përdorimi i pajisjes

Thekësja e sanduiçëve synohet për sanduiçë skare ose të thekur.

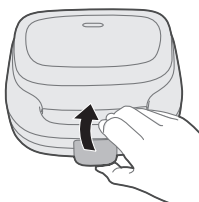
Ndiqni hapat e mëposhtëm për të përdorur pajisjen.



- 1 Futeni pajisjen në prizë.
- 2 Ndizeni pajisjen duke e kthyer çelësin e ndezjes në pozicionin "on".  
Drita e energjisë do të ndizet, duke treguar që pajisja po ngrohet.



- 3 Prisni të ndizet drita e ngrohjes, që tregon se ka përfunduar ngrohja paraprake.



- 4 Hapni thekësen e sanduiçëve duke shkyçur kyçin e dorezës.



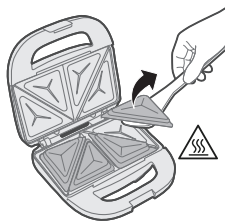
- 5 Vendoseni sanduiçin e përgatitur në pllakën e poshtme të gatimit.



- 6 Mbylleni thekësen e sanduiçëve dhe kyçeni me kyçin e dorezës.  
Drita e ngrohjes do të ndizet përsëri, duke treguar se procesi i gatimit ka filluar.
- 7 Lëreni sanduiçin të gatuhet.

**Mos e hapni thekësen e sanduiçëve gjatë përgatitjes për të parandaluar humbjen e nxehësisë.**

- 8 Pasi të përfundojë koha e gatimit, hapeni me kujdes thekësen e sanduiçëve duke shkyçur kyçin e dorezës.



**9** Përdorni një enë nxehtësiduruese për të hequr sanduiçin e përgatitur.

**10** Hiqeni pajisje nga priza.

## Pastrimi dhe mirëmbajtja

Never use aggressive or abrasive cleaning agents and materials, as this damages the non-stick coating of the plates.

Never immerse the appliance in water or any other liquid, nor rinse it under the tap.

Store the appliance in a dry and safe place when not in use.

- 1** Do not use metal, sharp or abrasive utensils.
- 2** Switch off and unplug the appliance.
- 3** Let the appliance cool down properly in open position.
- 4** First remove excess oil from the plates with a piece of kitchen paper before you clean them.
- 5** Use a wooden or plastic spatula to remove sticky food residues (for example solidified cheese) from the cooking plates.
- 6** Clean the cooking plates with a moist soft cloth or sponge.
- 6** Clean the outside of the appliance with a moist cloth.

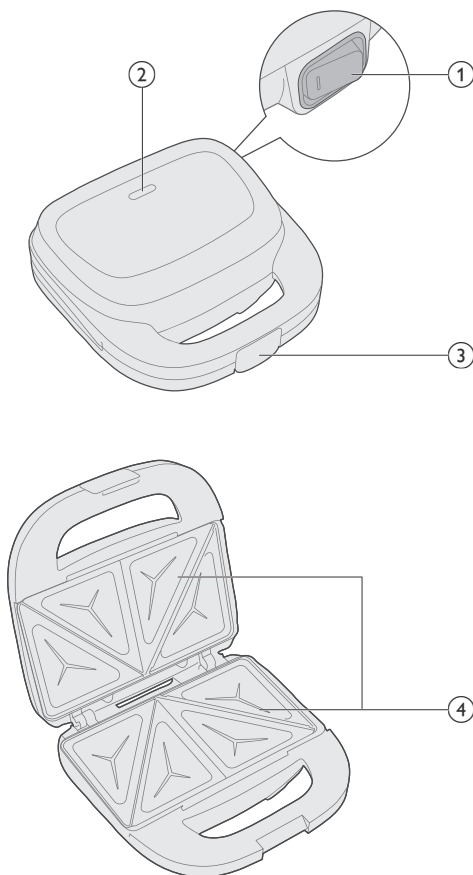


# Uvod

Čestitamo vam za nakup in dobrodošli pri Philipsu!

Da bi izkoristili vse prednosti Philipsove podpore, izdelek registrirajte na [www.philips.com/welcome](http://www.philips.com/welcome).

# Splošni opis



- 2 Working status light
- 3 Handle lock
- 4 Heating Plates:

## Pomembno

### Nevarnost

- Aparata ali omrežnega kabla ne potaplajte v vodo ali katerokoli drugo tekočino.

### Opozorilo

- Pred priključitvijo aparata na električno omrežje preverite, ali na dnu aparata navedena napetost ustreza napetosti lokalnega električnega omrežja.
- Aparata ne uporabljajte, če je poškodovan vtič, kabel ali katera druga komponenta.
- Omrežnega kabla ne hranite v bližini vročih površin.
- Aparata ne priklopljajte na zunanje časovno stikalo, da ne povzročite nevarnosti.
- Aparata ne pustite delovati brez nadzora.
- Ta aparat lahko uporabljajo otroci od 8. leta starosti naprej in osebe z zmanjšanimi fizičnimi ali psihičnimi sposobnostmi ali s pomanjkljivimi izkušnjami in znanjem, če so prejele navodila glede varne uporabe aparata ali jih pri uporabi nadzoruje odgovorna oseba, ki jih opozori na morebitne nevarnosti. Otroci se z aparatom ne smejo igrati. Otroci aparata ne smejo čistiti in vzdrževati, če niso starejši od 8 in pod nadzorom.
- Aparat in kabel hranite izven dosega otrok, mlajših od 8 let.
- Aparata ne upravljajte z zunanjim časovnikom ali ločenim sistemom za daljinsko upravljanje.
- Dostopne površine lahko med delovanjem postanejo vroče. ⚠

### Pozor

- Aparat je namenjen izključno običajni uporabi v gospodinjstvu. Ni namenjen uporabi v okoljih, kot so čajne kuhinje v trgovinah, pisarnah, kmetijah in drugih delovnih okoljih. Prav tako ni namenjen uporabi s strani gostov v hotelih, motelih, gostiščih in drugih namestitvenih objektih.
- Aparat priključite le na ozemljeno stensko vtičnico.
- Omrežni kabel naj ne visi preko roba mize ali pulta, na katerega je postavljen aparat.
- Temperatura dostopnih površin je lahko med delovanjem aparata visoka.
- Pred čiščenjem ali shranjevanjem aparata počakajte, da se le-ta povsem ohladi.
- Plošč se ne dotikajte z ostrimi ali grobimi predmeti, saj lahko poškodujejo površino proti sprijemanju.
- Ta aparat ni žar in je namenjen samo pripravi sendvičev.
- Aparat po uporabi izklopite in izključite iz električnega omrežja.

- Aparat očistite po vsaki uporabi.

## Elektromagnetna polja (EMF)

Ta aparat ustreza veljavnim standardom in predpisom glede izpostavljenosti elektromagnetnim poljem.

## Recikliranje



- Ta simbol pomeni, da električnih izdelkov ne smete odlagati skupaj z običajnimi gospodinjskimi odpadki.
- Upoštevajte nacionalne predpise za ločeno zbiranje električnih izdelkov.

## Jamstvo in podpora

Versuni daje dveletno jamstvo za ta izdelek (po nakupu). Ta garancija ni veljavna, če je vzrok za napako nepravilna uporaba ali nezadostno vzdrževanje. Naše jamstvo ne vpliva na vaše zakonite pravice potrošnika. Če potrebujete več informacij ali želite uveljaviti jamstvo, obiščite naše spletno mesto [www.philips.com/support](http://www.philips.com/support).

## Pred prvo uporabo

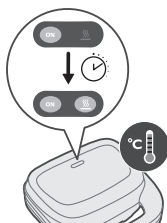
Before using your sandwich maker, make sure that it is clean and dry. Wipe the plates with a damp cloth and let them dry thoroughly before plugging in the appliance.

## Uporaba aparata

Opekač sendvičev je namenjen pripravi sendvičev z žara in opečenih sendvičev. Za uporabo aparata sledite spodnjim korakom.



- 1 Aparat priključite v električno vtičnico.
- 2 Aparat vklopite tako, da stikalo za vklop/izklop preklopite v položaj "vklop".  
Vklopila se bo lučka napajanja, kar pomeni, da se aparat segreva.



- 3 Počakajte, da se vklopi lučka gretja, kar pomeni, da je predhodno segrevanje zaključeno.



- 4 Odprite opekač sendvičev tako, da odklenete zaklep na ročaju.



- 5 Pripravljeni sendvič položite na spodnjo ploščo za opekanje.



- 6 Opekač sendvičev zaprite in ga zaklenite z zaklepom na ročaju.  
Znova se bo vklopila gretja, kar pomeni, da se je priprava začela.
- 7 Počakajte, da se sendvič opeče.

**Opekača sendvičev med pripravo ne odpirajte, da ne pride do izgube toplote.**

- 8 Ko poteče čas opekanja, previdno odprite opekač sendvičev tako, da odklenete zaklep na ročaju.



**9** Opečeni sendvič odstranite s priborom, odpornim na toploto.

**10** Aparat izključite iz električnega omrežja.

## Čiščenje in vzdrževanje

Never use aggressive or abrasive cleaning agents and materials, as this damages the non-stick coating of the plates.

Never immerse the appliance in water or any other liquid, nor rinse it under the tap.

Store the appliance in a dry and safe place when not in use.

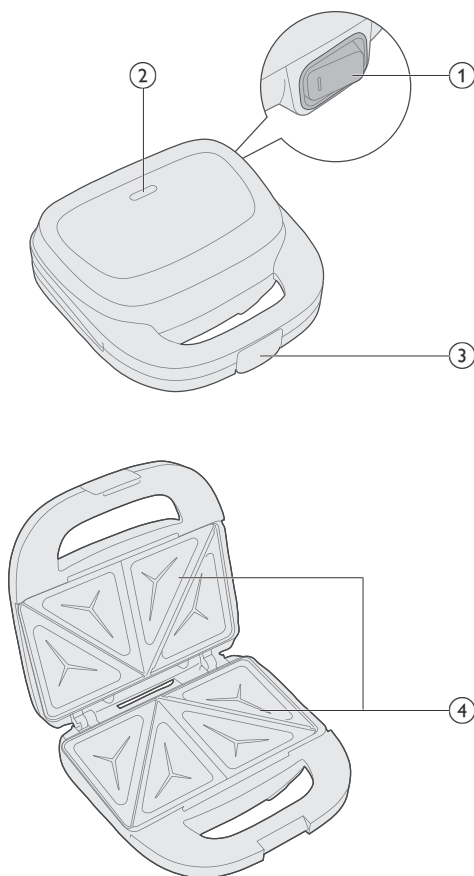
- 1** Do not use metal, sharp or abrasive utensils.
- 2** Switch off and unplug the appliance.
- 3** Let the appliance cool down properly in open position.
- 4** First remove excess oil from the plates with a piece of kitchen paper before you clean them.
- 5** Use a wooden or plastic spatula to remove sticky food residues (for example solidified cheese) from the cooking plates.
- 6** Clean the cooking plates with a moist soft cloth or sponge.
- 6** Clean the outside of the appliance with a moist cloth.

# Úvod

Blahoželáme vám ku kúpe a vítame vás medzi používateľmi produktov spoločnosti Philips.

Ak chcete naplno využiť podporu ponúkanú spoločnosťou Philips, zaregistrujte svoj produkt na lokalite [www.philips.com/welcome](http://www.philips.com/welcome).

## Opis zariadenia



- 1 Power Switch
- 2 Working status light
- 3 Handle lock
- 4 Heating Plates:

## Dôležité

### Nebezpečenstvo

- Zariadenie ani kábel neponárajte do vody ani do žiadnej inej kvapaliny.

### Varovanie

- Pred zapojením zariadenia skontrolujte, či napätie uvedené na spodnej časti zariadenia súhlasí s napätím v sieti vo Vašej domácnosti.
- Zariadenie nepoužívajte, ak sú zástrčka, sieťový kábel alebo iné súčiastky poškodené.
- Zabráňte kontaktu napájacieho kábla s horúcimi povrchmi.
- Aby ste predišli nebezpečným situáciám, nikdy nepripájajte toto zariadenie na časový spínač.
- Počas používania nenechávajte zariadenie bez dozoru.
- Toto zariadenie môžu používať deti staršie ako 8 rokov a osoby, ktoré majú obmedzené telesné, zmyslové alebo mentálne schopnosti alebo nemajú dostatok skúseností a znalostí, pokiaľ sú pod dozorom alebo im bolo vysvetlené bezpečné používanie tohto zariadenia a za predpokladu, že rozumejú príslušným rizikám. Deti sa nesmú hrať s týmto spotrebičom. Toto zariadenie smú čistiť a udržiavať iba deti staršie ako 8 rokov a musia byť prítom pod dozorom.
- Zariadenie a jeho kábel uchovávajte mimo dosahu detí mladších ako 8 rokov.
- Zariadenie nie je určené na ovládanie prostredníctvom externého časovača ani samostatného systému diaľkového ovládania.
- Prístupné povrchy sa počas používania môžu zohriať na vysokú teplotu.⚠

### Upozornenie

- Tento spotrebič je určený len na bežné používanie v domácnosti. Nie je určený na používanie v prostredí, ako sú kuchynky pre zamestnancov v obchodoch či kanceláriách, na farmách ani v iných pracovných priestoroch. Takisto nie je určené pre klientov hotelov, motelov, penziónov a iných ubytovacích zariadení.
- Zariadenie pripojte jedine do uzemnenej zásuvky.
- Nedovoľte, aby napájací kábel prevísal cez okraj stola alebo kuchynskej linky, na ktorej je zariadenie položené.
- Keď zariadenie pracuje, teplota dostupných povrchov môže byť vysoká.
- Pred čistením zariadenia alebo jeho odložením ho nechajte úplne vychladnúť.
- Nedotýkajte sa platní ostrými ani drsnými predmetmi, pretože by ste mohli poškodiť ich neprílišný povrch.
- Toto zariadenie nie je gril a nie je určené na prípravu iných jedál ako sendvičov.

- Po použití zariadenie vždy vypnite a odpojte zo siete.
- Po použití vždy zariadenie očistite.

## Elektromagnetické polia (EMF)

Tento spotrebič vyhovuje príslušným normám a smerniciam týkajúcim sa vystavenia elektromagnetickým poliam.

## Recyklácia



- Tento symbol znamená, že elektrické výrobky sa nesmú likvidovať s bežným komunálnym odpadom.
- Postupujte podľa predpisov platných vo vašej krajine týkajúcich sa separovaného zberu elektrických výrobkov.

## Záruka a podpora

Spoločnosť Versuni poskytuje na tento produkt po zakúpení dvojiročnú záruku. Táto záruka sa nevzťahuje na chyby v dôsledku nesprávneho používania alebo nedostatočnej údržby. Naša záruka nemá vplyv na vaše zákonné práva spotrebiteľa. Ak potrebujete ďalšie informácie alebo uplatniť záruku, navštívte náš web [www.philips.com/support](http://www.philips.com/support).

## Pred prvým použitím

Before using your sandwich maker, make sure that it is clean and dry. Wipe the plates with a damp cloth and let them dry thoroughly before plugging in the appliance.

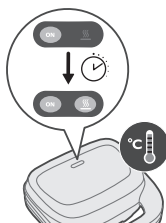
## Používanie spotrebiča

Sendvičovač je určený na prípravu grilovaných alebo opečených sendvičov. Pri používaní zariadenia postupujte podľa nasledovných pokynov.

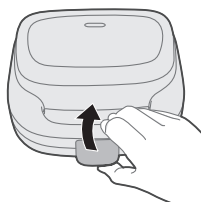




- 1 Zariadenie zapojte do elektrickej zásuvky.
- 2 Zapnite zariadenie prepnutím vypínača do polohy „zap.“.  
Rozsvieti sa svetelný indikátor napájania, ktorý signalizuje, že spotrebič sa zohrieva.



- 3 Počkajte, kým sa rozsvieti indikátor ohrevu, čo znamená, že predohrev je dokončený.



- 4 Sendvičovač otvorte odomknutím zámku rukoväte.



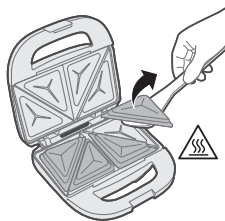
- 5 Pripravený sendvič položte na spodnú opekaciu dosku.



- 6 Zatvorte sendvičovač a zaistite ho pomocou zámku rukoväte.  
Svetelný indikátor ohrevu sa opäť rozsvieti, čo signalizuje, že začal proces opekania.
- 7 Nechajte sendvič upieť.

**Počas prípravy sendvičovač neotvárajte, aby ste zabránili tepelným stratám.**

- 8 Po skončení prípravy sendvičov opatrne otvorte sendvičovač odblokovaním zámku rukoväte.



**9** Na vybratie upečeného sendviča použite náčinie odolné voči teplu.

**10** Spotrebič odpojte zo zásuvky.

## Čistenie a údržba

Never use aggressive or abrasive cleaning agents and materials, as this damages the non-stick coating of the plates.

Never immerse the appliance in water or any other liquid, nor rinse it under the tap.

Store the appliance in a dry and safe place when not in use.

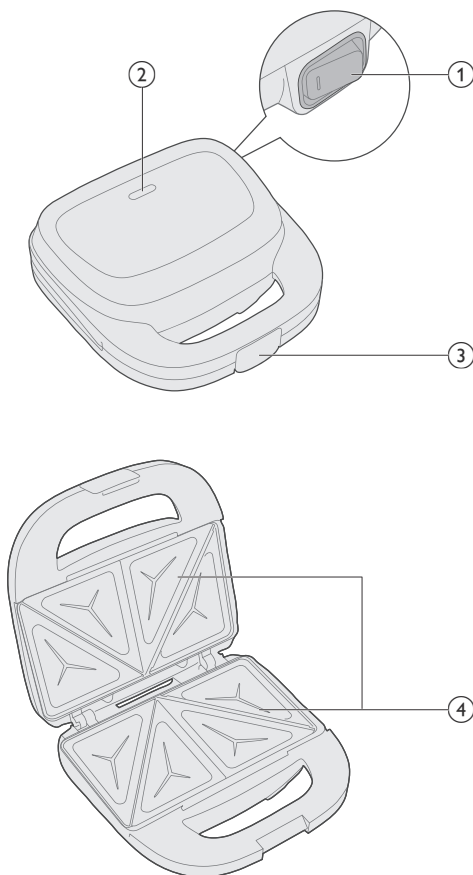
- 1** Do not use metal, sharp or abrasive utensils.
- 2** Switch off and unplug the appliance.
- 3** Let the appliance cool down properly in open position.
- 4** First remove excess oil from the plates with a piece of kitchen paper before you clean them.
- 5** Use a wooden or plastic spatula to remove sticky food residues (for example solidified cheese) from the cooking plates.
- 6** Clean the cooking plates with a moist soft cloth or sponge.
- 6** Clean the outside of the appliance with a moist cloth.

# Uvod

Čestitamo na kupovini i dobro došli u Philips!

Da biste najbolje iskoristili podršku koju nudi kompanija Philips, registrujte svoj proizvod na: [www.philips.com/welcome](http://www.philips.com/welcome).

# Opšti opis




- 2 Working status light
- 3 Handle lock
- 4 Heating Plates:

## Važno

## Opasnost

- Aparat i kabl za napajanje nemojte da uranjate u vodu niti u bilo koju drugu tečnost.

## Upozorenje

- Pre priključivanja aparata proverite da li napon naznačen na donjoj strani aparata odgovara naponu lokalne električne mreže.
- Aparat ne upotrebljavajte ako su utikač, kabl ili drugi delovi oštećeni.
- Držite kabl dalje od vrelih površina.
- Da se ne biste izlagali opasnosti, ovaj aparat nikad ne smete priključiti na spoljni prekidač kontrolisan tajmerom.
- Nikada nemojte da ostavljate aparat da radi bez nadzora.
- Ovaj aparat mogu da koriste deca starija od 8 godina i osobe sa smanjenim fizičkim, senzornim ili mentalnim sposobnostima, ili nedostatkom iskustva i znanja, pod uslovom da su pod nadzorom ili da su dobile uputstva za bezbednu upotrebu aparata i da razumeju moguće opasnosti. Deca ne bi trebalo da se igraju aparatom. Čišćenje i korisničko održavanje dopušteno je samo deci starijoj od 8 godina i uz nadzor odraslih.
- Aparat i njegov kabl držite van domašaja dece mlade od 8 godina.
- Aparat nije namenjen za upotrebu sa spoljnim tajmerom ili odvojenim sistemom za daljinsko upravljanje.
- Površine koje se dodiruju mogu da postanu vruće dok aparat radi. 

## Oprez

- Ovaj aparat je namenjen isključivo standardnoj upotrebi u domaćinstvu. Nije namenjen za upotrebu u okruženjima kao što su kuhinje za osoblje u prodavnicama, kancelarijama, na farmama i u drugim radnim okruženjima. Nije namenjen ni za upotrebu od strane klijenata u hotelima, motelima, prenoćistima i drugim vrstama smeštaja.
- Aparat priključujte samo u uzemljenu zidnu utičnicu.
- Nemojte ostavljati kabl za napajanje da visi preko ivice stola ili radne površine na koju je smešten aparat.
- Kada aparat radi, temperatura dostupnih površina može da bude visoka.
- Pre čišćenja ili odlaganja aparata, ostavite ga da se potpuno ohladi.
- Nikada ne dodirujte grejne ploče oštrim ili abrazivnim predmetima jer to oštećuje oblogu protiv lepljenja.
- Ovaj aparat nije roštilj i nije namenjen za pripremanje nikakve druge hrane osim sendviča.
- Nakon upotrebe obavezno isključite aparat na dugme i iz utičnice.

- Aparat očistite nakon svake upotrebe.

## Elektromagnetna polja (EMF)

Ovaj aparat usklađen je sa primenjivim standardima i propisima u vezi sa izlaganjem elektromagnetnim poljima.

## Recikliranje



- Ovaj simbol ukazuje na to da električni proizvodi ne smeju da se odlažu sa običnim kućnim otpadom.
- Pratite propise svoje zemlje za zasebno prikupljanje otpadnih električnih proizvoda.

## Garancija i podrška

Versuni za ovaj proizvod pruža dve godine garancije nakon kupovine. Ova garancija nije važeća ukoliko kvar nastane usled nepravilnog korišćenja ili lošeg održavanja. Naša garancija ne utiče na vaša zakonska prava u skladu sa Zakonom o potrošačima. Za više informacija ili pokretanje garancije, posetite našu veb-stranicu [www.philips.com/support](http://www.philips.com/support).

## Pre prve upotrebe

Before using your sandwich maker, make sure that it is clean and dry.  
Wipe the plates with a damp cloth and let them dry thoroughly before plugging in the appliance.

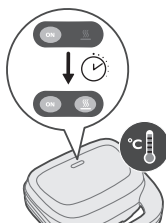
## Upotreba aparata

Aparat za pravljenje sendviča namenjen je za pravljenje grilovanih ili tostiranih sendviča.

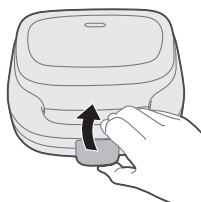
Pratite korake u nastavku da biste koristili aparat.



- 1 Uključite aparat u strujnu utičnicu.
- 2 Uključite aparat tako što ćete prekidač za uključivanje/isključivanje pomeriti u položaj „uključeno“.  
Indikator napajanja će se uključiti da bi naznačio da se aparat zagrejava.



- 3 Sačekajte da se indikator zagrevanja uključi, što ukazuje na to da je zagrevanje završeno.



- 4 Otvorite aparat za pravljenje sendviča oslobađanjem brave ručke.



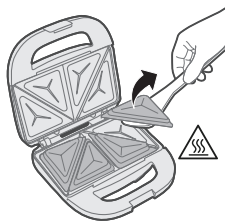
- 5 Stavite pripremljeni sendvič na donju grejnu ploču.



- 6 Zatvorite aparat za pravljenje sendviča i zaključajte ga pomoću brave ručke.  
Indikator zagrevanja će se ponovo uključiti, što ukazuje na to da je proces kuvanja započeo.
- 7 Sačekajte da se sendvič pripremi.

**Nemojte da otvarate aparat za pravljenje sendviča tokom pripreme da biste izbegli opadanje temperature.**

- 8 Kada se priprema završi, pažljivo otvorite aparat za pravljenje sendviča tako što ćete otključati bravu ručke.



**9** Pripremljeni sendvič uklonite pomoću pribora otpornog na toplotu.

**10** Isključite aparat iz zidne utičnice.

## Čišćenje i održavanje

Never use aggressive or abrasive cleaning agents and materials, as this damages the non-stick coating of the plates.

Never immerse the appliance in water or any other liquid, nor rinse it under the tap.

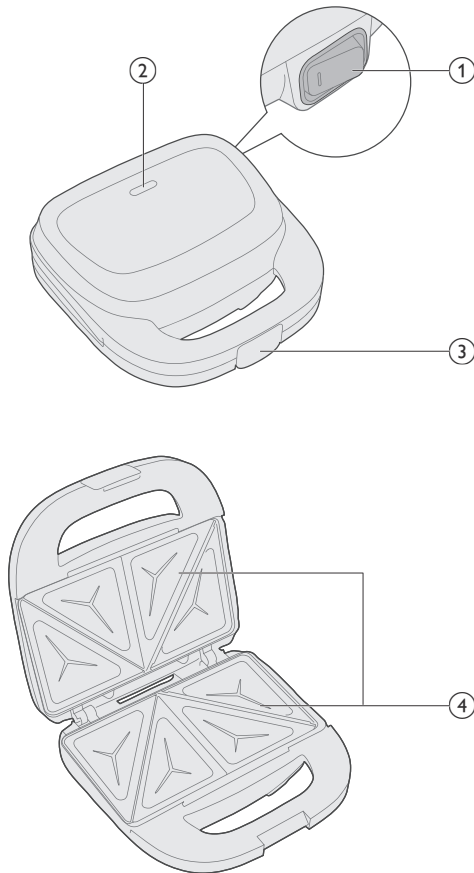
Store the appliance in a dry and safe place when not in use.

- 1** Do not use metal, sharp or abrasive utensils.
- 2** Switch off and unplug the appliance.
- 3** Let the appliance cool down properly in open position.
- 4** First remove excess oil from the plates with a piece of kitchen paper before you clean them.
- 5** Use a wooden or plastic spatula to remove sticky food residues (for example solidified cheese) from the cooking plates.
- 6** Clean the cooking plates with a moist soft cloth or sponge.
- 6** Clean the outside of the appliance with a moist cloth.

# Johdanto

Onnittelut ostoksestasi ja tervetuloa Philips-tuotteen käyttäjäksi!  
Hyödynnä Philipsin tukipalveluita rekisteröimällä tuotteesi osoitteessa  
[www.Philips.com/welcome](http://www.Philips.com/welcome).

# Yleiskuvaus





- 2 Working status light
- 3 Handle lock
- 4 Heating Plates:

## Tärkeää

### Vaara

- Älä upota laitetta tai virtajohtoa veteen tai muuhun nesteeseen.

### Varoitus

- Tarkista, että laitteen pohjassa oleva jännitemerkintä vastaa paikallista verkkojännitettä, ennen kuin liität laitteen sähköverkkoon.
- Älä käytä laitetta, jos sen pistoke, virtajohto tai jokin muu osa on viallinen.
- Älä päästä verkkojohtoa kosketuksiin kuumien pintojen kanssa.
- Vaaratilanteiden välttämiseksi laitetta ei saa liittää ulkoiseen aikakytkimeen.
- Älä jätä laitetta käyntiin ilman valvontaa.
- Laitetta voivat käyttää myös yli 8-vuotiaat lapset ja henkilöt, joiden fyysinen tai henkinen toimintakyky on rajoittunut tai joilla ei ole kokemusta tai tietoa laitteen käytöstä, jos heitä on neuvottu laitteen turvallisesta käytöstä tai tarjolla on turvallisen käytön edellyttämä valvonta ja jos he ymmärtävät laitteeseen liittyvät vaarat. Lasten ei saa antaa leikkiä laitteella. Yli 8-vuotiaat lapset voivat puhdistaa tai huoltaa laitetta valvonnan alaisena.
- Pidä laite ja sen johto alle 8-vuotiaiden lasten ulottumattomissa.
- Laitetta ei ole tarkoitettu käytettäväksi ulkoisen ajastimen tai erillisen kaukosäädinjärjestelmän kanssa.
- Laitteen ulkopinta voi kuumentua käytön aikana.⚠

### Varoitus

- Tämä laite on tarkoitettu vain normaaliin kotitalouskäyttöön. Laitetta ei ole tarkoitettu henkilökuntakeittiöihin esimerkiksi kaupoissa, toimistoissa tai maataloilla tai asiakaskäyttöön hotelleissa, motelleissa, aamiaismajoituksessa tai muissa majoituslaitoksissa.
- Liitä laite vain maadoitettuun pistorasiaan.
- Älä jätä virtajohtoa roikkumaan sen pöydän tai työtason reunan yli, jonka päällä laite on.
- Laitteen pinnat voivat olla erittäin kuumia, kun laite on käytössä.
- Anna laitteen jäähtyä kokonaan, ennen kuin puhdistat laitteen tai asetat sen säilytykseen.
- Älä koske parilalevyihin terävillä tai naarmuttavilla välineillä, koska ne vahingoittavat tarttumattomaksi käsiteltyä pintaa.
- Tämä laite ei ole grilli, eikä sitä ole tarkoitettu muiden ruokien kuin voileipien valmistamiseen.
- Katkaise laitteesta virta ja irrota virtajohto käytön jälkeen.
- Puhdista laite aina käytön jälkeen.

# Sähkömagneettiset kentät (EMF)

Tämä laite vastaa sähkömagneettisia kenttiä koskevia sovellettavia standardeja ja säännöksiä.

## Kierrätys



- Tämä merkki tarkoittaa, että sähkölaitteita ei saa hävittää tavallisen kotitalousjätteen mukana.
- Noudata oman maasi sähkölaitteiden erillistä keräystä koskevia sääntöjä.

## Takuu ja tuki

Versuni myöntää tälle tuotteelle ostopäivästä kaksi vuotta voimassa olevan takuun. Takuu ei ole voimassa, jos vika johtuu virheellisestä käytöstä tai huonosta kunnossapidosta. Takuumme ei vaikuta kuluttajansuojalain mukaisiin lakisääteisiin oikeuksiisi. Saat lisätietoja ja voit hyödyntää takuuta osoitteessa [www.philips.com/support](http://www.philips.com/support).

## Ennen käyttöönottoa

Before using your sandwich maker, make sure that it is clean and dry.

Wipe the plates with a damp cloth and let them dry thoroughly before plugging in the appliance.

## Käyttö

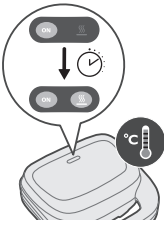
Voileipägrilli on tarkoitettu grillattujen tai paahdettujen voileipiä valmistamiseen.

Käytä laitetta seuraavien vaiheiden mukaisesti.

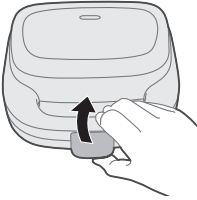
- 1 Kytke laitteen virtajohto pistorasiaan.
- 2 Käynnistä laite kääntämällä virtakytkin käyttöasentoon.

Virran merkkivalo syttyy, mikä tarkoittaa, että laite lämpenee.





3 Odota, että lämmitysvalo syttyy – se osoittaa esilämmityksen olevan valmis.



4 Avaa voileipägrilli avaamalla kahvan lukitus.



5 Aseta valmiit voileivät alemmalle lämmityslevylle.



6 Sulje voileipägrilli ja lukitse se kahvan lukituksella.

Lämmityksen merkkivalo syttyy uudelleen, mikä tarkoittaa, että paistaminen on alkanut.

7 Anna voileivälle hetki aikaa valmistua.

**Älä avaa voileipägrilliä valmistuksen aikana, jotta lämpö ei pääse karkaamaan.**

8 Kun valmistusaika on täyttynyt, avaa voileipägrilli varovasti avaamalla kahvan lukitus.

9 Poista valmis voileipä lämmönkestävällä ottimella.

10 Irrota pistoke pistorasiasta.



## Puhdistus ja hoito

Never use aggressive or abrasive cleaning agents and materials, as this damages the non-stick coating of the plates.

Never immerse the appliance in water or any other liquid, nor rinse it under the tap.

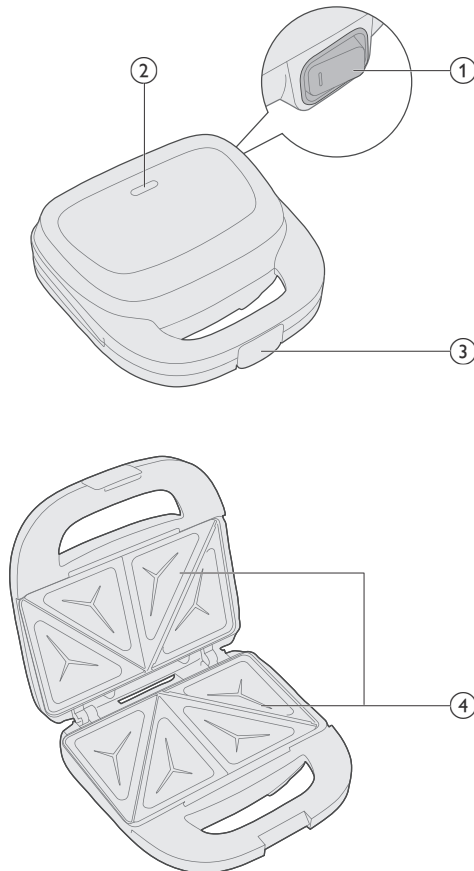
Store the appliance in a dry and safe place when not in use.

- 1** Do not use metal, sharp or abrasive utensils.
- 2** Switch off and unplug the appliance.
- 3** Let the appliance cool down properly in open position.
- 4** First remove excess oil from the plates with a piece of kitchen paper before you clean them.
- 5** Use a wooden or plastic spatula to remove sticky food residues (for example solidified cheese) from the cooking plates. **6** Clean the cooking plates with a moist soft cloth or sponge.
- 6** Clean the outside of the appliance with a moist cloth.

# Introduktion

Vi gratulerar till ditt köp och hälsar dig välkommen till Philips!  
Genom att registrera din produkt på [www.philips.com/welcome](http://www.philips.com/welcome) kan du dra nytta av Philips support.

## Allmän beskrivning



- 2 Working status light
- 3 Handle lock
- 4 Heating Plates:

## Viktigt

### Fara

- Sänk inte ned apparaten eller nätsladden i vatten eller någon annan vätska.

### Varning

- Kontrollera att den nätspänning som anges på apparatens undersida motsvarar den lokala nätspänningen innan du kopplar in den.
- Använd inte apparaten om stickkontakten, nätsladden eller någon annan del är skadad.
- Låt inte nätsladden komma i kontakt med varma ytor.
- Anslut aldrig apparaten till en extern timer eftersom det kan leda till en farlig situation.
- Lämna inte apparaten oöversiktad när den är igång.
- Den här apparaten kan användas av barn som är 8 år och äldre och av personer med olika funktionshinder, eller som inte har kunskap om hur apparaten används, så länge de övervakas och får instruktioner angående säker användning och förstår riskerna som medföljer. Barn ska inte leka med produkten. Rengöring och underhåll bör inte göras av barn under 8 år om de inte är under tillsyn av vuxen.
- Se till att apparaten och dess sladd är utom räckhåll för barn under 8 år.
- Apparaten är inte avsedd att drivas med hjälp av en extern timer eller ett separat fjärrkontrollsystem.
- Ytor kan bli varma när apparaten används. ⚠

### Varning

- Apparaten är endast avsedd för användning i vanlig hemmiljö. Den är inte avsedd att användas i miljöer som personalkök i butiker, på kontor, bondgårdar eller andra arbetsplatser. Den är inte heller avsedd att användas av kunder på hotell, motell, bed- and breakfast eller andra liknande boendemiljöer.
- Anslut endast apparaten till ett jordat vägguttag.
- Se till att sladden inte hänger över kanten på bordet eller arbetsbänken där apparaten står.
- Temperaturen på åtkomliga ytor kan vara hög när apparaten används.
- Låt apparaten svalna helt innan du rengör eller ställer undan den.
- Rör aldrig vid plattorna med vassa eller slipande föremål eftersom det skadar nonstick-beläggningen.
- Den här apparaten är inte en grill och är endast avsedd för att göra grillade smörgåsar.
- Stäng alltid av och koppla ur apparaten efter användning.

- Rengör alltid apparaten efter användning.

## Elektromagnetiska fält (EMF)

Den här apparaten uppfyller tillämpliga standarder och regler gällande exponering av elektromagnetiska fält.

## Återvinning



- Den här symbolen betyder att elektriska produkter inte ska slängas bland hushållssoporna.
- Följ de regler som gäller i ditt land för återvinning av elektriska produkter.

## Garanti och support

Versuni erbjuder en garanti på 2 år efter köpet på denna produkt. Denna garanti gäller inte om en defekt beror på felaktig användning eller dåligt underhåll. Vår garanti påverkar inte dina lagstadgade rättigheter som konsument. Om du vill ha mer information eller återropa garantin kan du besöka vår webbplats [www.philips.com/support](http://www.philips.com/support).

## Före första användningen

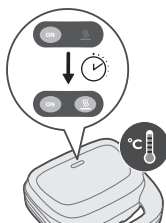
Before using your sandwich maker, make sure that it is clean and dry. Wipe the plates with a damp cloth and let them dry thoroughly before plugging in the appliance.

## Använda apparaten

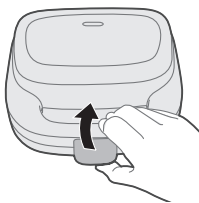
Smörgåsgrillen är avsedd att användas för att göra grillade smörgåsar. Följ stegen nedan för att använda apparaten.



- 1 Anslut apparaten till ett eluttag.
- 2 Slå på apparaten genom att ändra strömknappen till läget "på".  
Strömlampan tänds, vilket anger att apparaten håller på att värmas upp.



- 3 Vänta till dess att värmelampan slås på, vilket anger att föruppvärmningen är klar.



- 4 Öppna smörgåsgrillen genom att låsa upp handtagslåset.



- 5 Lägg smörgåsen på den nedre tillagningsplattan.



- 6 Stäng smörgåsgrillen och lås den med handtagslåset.  
Värmelampan tänds igen, vilket anger att tillagningsprocessen har påbörjats.
- 7 Låt smörgåsen grillas.

**Öppna inte smörgåsgrillen under tillagningen för att förhindra att värmen försvinner.**

- 8 Öppna försiktigt smörgåsgrillen när tillagningen är klar genom att låsa upp handtagslåset.





- 9 Använd ett värmetåligt redskap för att ta bort den grillade smörgåsen.
- 10 Dra ur nätsladden.

## Rengöring och underhåll

Never use aggressive or abrasive cleaning agents and materials, as this damages the non-stick coating of the plates.

Never immerse the appliance in water or any other liquid, nor rinse it under the tap.

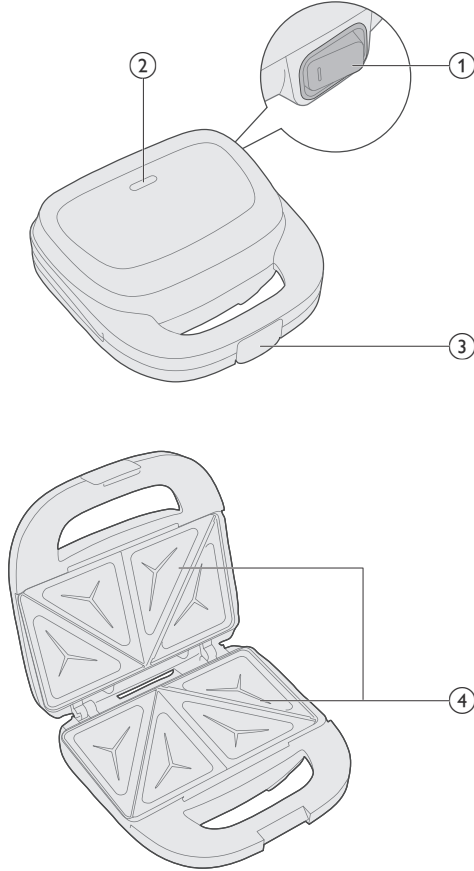
Store the appliance in a dry and safe place when not in use.

- 1 Do not use metal, sharp or abrasive utensils.
- 2 Switch off and unplug the appliance.
- 3 Let the appliance cool down properly in open position.
- 4 First remove excess oil from the plates with a piece of kitchen paper before you clean them.
- 5 Use a wooden or plastic spatula to remove sticky food residues (for example solidified cheese) from the cooking plates. 6 Clean the cooking plates with a moist soft cloth or sponge.
- 6 Clean the outside of the appliance with a moist cloth.

## Giriş

Satın alma tercihiniz için teşekkür ederiz, Philips'e hoş geldiniz!  
Philips'in sunduğu destekten tam olarak yararlanmak için ürününüzü [www.philips.com/welcome](http://www.philips.com/welcome) adresinde kaydettirin.

## Genel açıklama



- 2 Working status light
- 3 Handle lock
- 4 Heating Plates:

## Önemli

### Tehlike

- Cihazı veya elektrik kablosunu suya ya da başka bir sıvıya batırmayın.

### Uyarı

- Cihazı prize takmadan önce, cihazın altında belirtilen voltajın yerel şebeke voltajıyla aynı olup olmadığını kontrol edin.
- Elektrik fişi, kablosu veya diğer parçalar hasar görmüşse cihazı kullanmayın.
- Şebeke kablosunu sıcak yüzeylerden uzak tutun.
- Tehlikeli bir durum yaratmamak için cihazı asla harici bir zamanlayıcı anahtarına bağlamayın.
- Cihazı çalışır durumdayken gözetimsiz bırakmayın.
- Bu cihazın 8 yaşın üzerindeki çocuklar ve fiziksel, duymasal ya da zihinsel becerileri gelişmemiş veya bilgi ve tecrübe açısından eksik kişiler tarafından kullanımı sadece bu kişilerin denetiminden sorumlu kişilerin bulunması veya güvenli kullanım talimatlarının bu kişilere sağlanması ve olası tehlikelerin anlatılması durumunda mümkündür. Çocuklar cihazla oynamamalıdır. Temizlik ve kullanıcı bakımı, 8 yaşından büyük ve gözetim altında olmadıkları sürece, çocuklar tarafından yapılmamalıdır.
- Cihazı ve kablosunu 8 yaşından küçük çocukların erişemeyecekleri yerlerde muhafaza edin.
- Cihaz, harici zamanlayıcı veya ayrı bir uzaktan kumanda sistemi ile birlikte kullanılmamalıdır.
- Kullanım sırasında açık yüzeyler ısınabilir.⚠

### Dikkat

- Bu cihaz yalnızca evde kullanım için tasarlanmıştır. Mağazaların, ofislerin, çiftliklerin veya diğer çalışma ortamlarının personel mutfakları gibi ortamlarda kullanılmak üzere tasarlanmamıştır. Otel, motel, pansiyon ve diğer konaklama ortamlarındaki müşteriler tarafından kullanılmak üzere de tasarlanmamıştır.
- Cihazı sadece topraklı prize takın.
- Güç kablosunun, cihazın yerleştirildiği masa ya da tezgahın sarkmamasına dikkat edin.
- Cihaz çalışırken açık yüzeylerin sıcaklığı yüksek olabilir.
- Cihazı temizlemeden veya kaldırmadan önce tamamen soğumasını bekleyin.
- Yapışmaz yüzeye zarar vereceğinden plakalara hiçbir zaman keskin veya aşındırıcı maddeler temas ettirmeyin.
- Bu cihaz bir ızgara değildir ve tost dışında başka yiyecekler hazırlamak için tasarlanmamıştır.
- Kullandıktan sonra cihazı mutlaka kapatın ve fişini çekin.

- Kullandıktan sonra cihazı mutlaka temizleyin.

## Elektromanyetik alanlar (EMF)

Bu cihaz, elektromanyetik alanlara maruz kalmaya ilişkin geçerli standartlara ve düzenlemelere uygundur.

## Geri dönüşüm



- Bu sembol, elektrikli ürünlerin normal evsel atıklarla birlikte atılmaması gerektiği anlamına gelir.
- Ülkenizin, elektrikli ürünlerin ayrı olarak toplanması ile ilgili kurallarına uyun.

## Garanti ve destek

Versuni, satın alındıktan sonra bu ürün için iki yıl garanti vermektedir. Bu garanti, yanlış kullanım veya yetersiz bakımdan kaynaklanan bir kusur olması durumunda geçerli değildir. Bu garanti, bir tüketici olarak yasalar kapsamında sunulan haklarınızı etkilemez. Daha fazla bilgi edinmek veya garantiyi kullanmak için lütfen [www.philips.com/support](http://www.philips.com/support) adresindeki web sitemizi ziyaret edin.

## İlk kullanımdan önce

Before using your sandwich maker, make sure that it is clean and dry.

Wipe the plates with a damp cloth and let them dry thoroughly before plugging in the appliance.

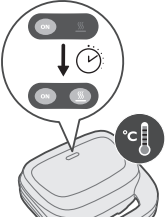
## Cihazı kullanma

Tost makinesi, tost yapmak veya ekmek kızartmak için tasarlanmıştır.

Cihazı kullanmak için aşağıdaki adımları izleyin.



- 1 Cihazı prize takın.
- 2 Güç düğmesini "açık" konumuna getirerek cihazı açın.  
Güç ışığı yanar ve cihazın ısınmakta olduğunu gösterir.



- 3 Ön ısıtmanın tamamlandığını belirten ısıtma ışığının yanmasını bekleyin.



- 4 Tutma yeri kilidini açarak tost makinesini açın.



- 5 Hazırlanan tostu alt pişirme plakasına yerleştirin.



- 6 Tost makinesini kapatın ve tutma yeri kilidini kullanarak kilitleyin.  
Isıtma ışığı tekrar yanar ve pişirme işleminin başladığını gösterir.
- 7 Tostu pişmeye bırakın.

**Isı kaybını önlemek için pişirme sırasında tost makinesini açmayın.**

- 8 Pişirme süresi tamamlandığında, tutma yeri kilidini açarak tost makinesini dikkatlice açın.



**9** Pişmiş tostu çıkarmak için ısıya dayanıklı bir alet kullanın.

**10** Cihazın fişini çekin.

## Temizlik ve Bakım

Never use aggressive or abrasive cleaning agents and materials, as this damages the non-stick coating of the plates.

Never immerse the appliance in water or any other liquid, nor rinse it under the tap.

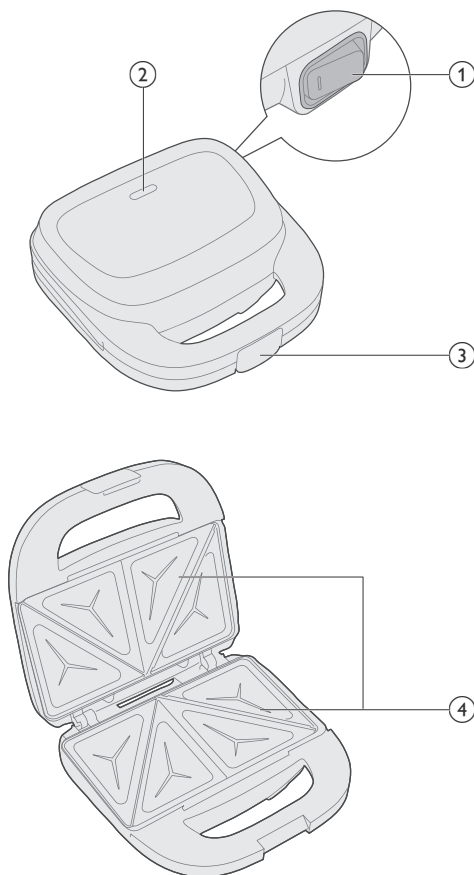
Store the appliance in a dry and safe place when not in use.

- 1** Do not use metal, sharp or abrasive utensils.
- 2** Switch off and unplug the appliance.
- 3** Let the appliance cool down properly in open position.
- 4** First remove excess oil from the plates with a piece of kitchen paper before you clean them.
- 5** Use a wooden or plastic spatula to remove sticky food residues (for example solidified cheese) from the cooking plates.
- 6** Clean the cooking plates with a moist soft cloth or sponge.
- 6** Clean the outside of the appliance with a moist cloth.

# Εισαγωγή

Συγχαρητήρια για την αγορά σας και καλώς ήρθατε στη Philips!  
Για να επωφεληθείτε πλήρως από την υποστήριξη που προσφέρει η Philips, δηλώστε το προϊόν σας στη διεύθυνση [www.philips.com/welcome](http://www.philips.com/welcome).

## Γενική περιγραφή



- 2 Working status light
- 3 Handle lock
- 4 Heating Plates:

## Σημαντικό!

### Κίνδυνος

- Μην βυθίζετε τη συσκευή ή το καλώδιο σε νερό ή οποιοδήποτε άλλο υγρό.

### Προειδοποίηση

- Ελέγξτε εάν η τάση που αναγράφεται στο κάτω μέρος της συσκευής αντιστοιχεί στην τοπική τάση ρεύματος προτού συνδέσετε τη συσκευή.
- Μην χρησιμοποιείτε τη συσκευή αν το φως, το καλώδιο ή άλλα μέρη της συσκευής έχουν φθαρεί.
- Κρατάτε το καλώδιο μακριά από ζεστές επιφάνειες.
- Μην συνδέετε ποτέ τη συσκευή σε εξωτερικό χρονοδιακόπτη προς αποφυγή επικίνδυνων καταστάσεων.
- Μην αφήνετε τη συσκευή σε λειτουργία χωρίς επίβλεψη.
- Αυτή η συσκευή μπορεί να χρησιμοποιηθεί από παιδιά από 8 ετών και πάνω και από άτομα με περιορισμένες σωματικές, αισθητήριες ή διανοητικές ικανότητες ή από άτομα χωρίς εμπειρία και γνώση, με την προϋπόθεση ότι τη χρησιμοποιούν υπό επίτηρηση ή ότι έχουν λάβει οδηγίες σχετικά με την ασφαλή της χρήση και κατανοούν τους ενεχόμενους κινδύνους. Τα παιδιά δεν πρέπει να παίζουν με τη συσκευή. Τα παιδιά δεν πρέπει να καθαρίζουν και να συντηρούν τη συσκευή, παρά μόνο αν είναι ηλικίας άνω των 8 ετών και επιβλέπονται.
- Διατηρήστε τη συσκευή και το καλώδιό της μακριά από παιδιά ηλικίας κάτω από 8 ετών.
- Η συσκευή δεν προορίζεται για χρήση μέσω εξωτερικού χρονοδιακόπτη ή ξεχωριστού συστήματος τηλεχειρισμού.
- Οι προσβάσιμες επιφάνειες μπορεί να ζεσταθούν πολύ όταν η συσκευή βρίσκεται σε λειτουργία. ⚠

### Προσοχή

- Αυτή η συσκευή προορίζεται μόνο για φυσιολογική οικιακή χρήση. Δεν προορίζεται για χρήση σε περιβάλλοντα όπως κουζίνες προσωπικού σε καταστήματα, γραφεία, αγροκτήματα ή λοιπούς χώρους εργασίας. Επίσης, δεν προορίζεται για χρήση από πελάτες σε ξενοδοχεία, μοτέλ, πανσιόν και λοιπούς χώρους διαμονής.
- Συνδέετε τη συσκευή μόνο σε πρίζα με γείωση.
- Μην αφήσετε το καλώδιο να κρέμεται από την άκρη του τραπεζιού ή του πάγκου πάνω στον οποίο έχετε τοποθετήσει τη συσκευή.
- Η θερμοκρασία στις προσβάσιμες επιφάνειες ενδέχεται να είναι υψηλή όταν η συσκευή λειτουργεί.
- Αφήνετε τη συσκευή να κρυώσει εντελώς πριν την καθαρίσετε ή την αποθηκεύσετε.



- Μην αγγίζετε ποτέ τις πλάκες με αιχμηρά ή λειαντικά αντικείμενα, καθώς αυτό προκαλεί ζημιά στην αντικολλητική τους επιφάνεια.
- Αυτή η συσκευή δεν είναι ψηστιέρα και δεν προορίζεται για ετοιμασία άλλων φαγητών εκτός από τoστ.
- Απενεργοποιείτε πάντα και αποσυνδέετε τη συσκευή μετά τη χρήση.
- Να καθαρίζετε πάντα τη συσκευή μετά από κάθε χρήση.

## Ηλεκτρομαγνητικά πεδία (EMF)

Αυτή η συσκευή συμμορφώνεται με τα ισχύοντα πρότυπα και τους κανονισμούς σχετικά με την έκθεση σε ηλεκτρομαγνητικά πεδία.

## Ανακύκλωση



- Αυτό το σύμβολο υποδεικνύει ότι τα ηλεκτρικά προϊόντα δεν πρέπει να απορρίπτονται μαζί με κανονικά οικιακά απορρίμματα.
- Ακολουθήστε τους κανονισμούς της χώρας σας για την ξεχωριστή συλλογή των ηλεκτρικών και ηλεκτρονικών προϊόντων.

## Εγγύηση και υποστήριξη

Η Versuni προσφέρει μια εγγύηση δύο ετών για αυτό το προϊόν μετά την αγορά του. Η εγγύηση δεν ισχύει εάν ένα ελάττωμα οφείλεται σε εσφαλμένη χρήση ή κακή συντήρηση. Η εγγύησή μας δεν επηρεάζει τα δικαιώματά σας ως καταναλωτή βάσει της νομοθεσίας. Για περισσότερες πληροφορίες ή για να επικαλεστείτε την εγγύηση, επισκεφτείτε τον ιστότοπό μας [www.philips.com/support](http://www.philips.com/support).

## Πριν την πρώτη χρήση

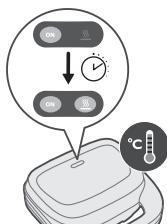
Before using your sandwich maker, make sure that it is clean and dry. Wipe the plates with a damp cloth and let them dry thoroughly before plugging in the appliance.

## Χρήση της συσκευής

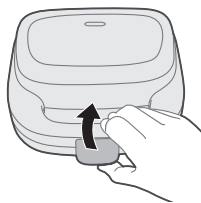
Η τoστιέρα προορίζεται για ψημένα ή φρυγανισμένα τoστ. Ακολουθήστε τα παρακάτω βήματα για να χρησιμοποιήσετε τη συσκευή.



- 1 Συνδέστε τη συσκευή σε μια πρίζα.
- 2 Ενεργοποιήστε τη συσκευή γυρίζοντας τον διακόπτη λειτουργίας στη θέση ενεργοποίησης "ON".  
Η λυχνία λειτουργίας θα ανάψει, υποδεικνύοντας ότι η συσκευή θερμαίνεται.



- 3 Περιμένετε να ανάψει η φωτεινή ένδειξη θέρμανσης, υποδεικνύοντας ότι η προθέρμανση έχει ολοκληρωθεί.



- 4 Ανοίξτε την τοστιέρα ξεκλειδώνοντας την ασφάλεια της λαβής.



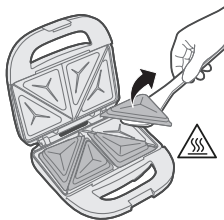
- 5 Τοποθετήστε το τοστ που θέλετε να ψήσετε στην κάτω πλάκα ψησίματος.



- 6 Κλείστε την τοστιέρα και κλειδώστε τη χρησιμοποιώντας την ασφάλεια της λαβής.  
Η λυχνία θέρμανσης θα ανάψει ξανά, υποδεικνύοντας ότι η διαδικασία ψησίματος έχει ξεκινήσει.
- 7 Αφήστε το τοστ να ψηθεί.

**Μην ανοίγετε την τοστιέρα κατά τη διάρκεια του ψησίματος για να αποφύγετε την απώλεια θερμότητας.**

- 8 Μόλις ολοκληρωθεί ο χρόνος ψησίματος, ανοίξτε προσεκτικά την τοστιέρα ξεκλειδώνοντας την ασφάλεια της λαβής.



- 9 Χρησιμοποιήστε ένα ανθεκτικό στη θερμότητα εργαλείο για να αφαιρέσετε το ψημένο τούστ.
- 10 Αποσυνδέστε τη συσκευή από την πρίζα.

## Καθαρισμός και συντήρηση

Never use aggressive or abrasive cleaning agents and materials, as this damages the non-stick coating of the plates.

Never immerse the appliance in water or any other liquid, nor rinse it under the tap.

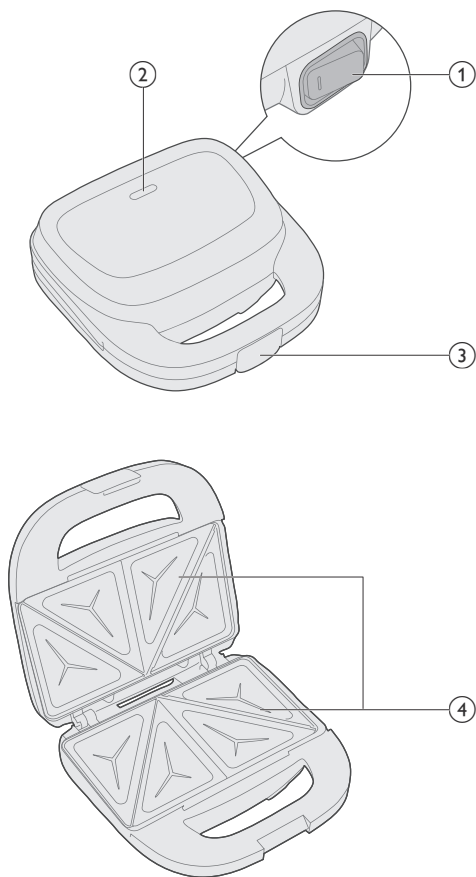
Store the appliance in a dry and safe place when not in use.

- 1 Do not use metal, sharp or abrasive utensils.
- 2 Switch off and unplug the appliance.
- 3 Let the appliance cool down properly in open position.
- 4 First remove excess oil from the plates with a piece of kitchen paper before you clean them.
- 5 Use a wooden or plastic spatula to remove sticky food residues (for example solidified cheese) from the cooking plates.
- 6 Clean the cooking plates with a moist soft cloth or sponge.
- 6 Clean the outside of the appliance with a moist cloth.

## Въведение

Поздравления за покупката и добре дошли във Philips!  
За да се възползвате изцяло от предлаганата от Philips поддръжка,  
регистрайте продукта си на [www.philips.com/welcome](http://www.philips.com/welcome).

## Общо описание



- 2 Working status light
- 3 Handle lock
- 4 Heating Plates:

## Важно

## Опасност

- Не потапяйте уреда или хранящия кабел във вода или каквато и да е друга течност.

## Предупреждение

- Преди да включите уреда в контакта, проверете дали напрежението, посочено на дъното на уреда, отговаря на напрежението на местната електрическа мрежа.
- Не използвайте уреда, ако щепселът, хранящият кабел или други части са повредени.
- Внимавайте кабелът да е далече от горещи повърхности.
- За да се избегне евентуална опасност, този уред не бива никога да се свързва към външен таймерен ключ.
- Не оставяйте уреда да работи без надзор.
- Този уред може да се използва от деца на възраст над 8 години и от хора с намалени физически възприятия или умствени недостатъци или без опит и познания, ако са инструктирани за безопасна употреба на уреда и са под наблюдение с цел гарантиране на безопасна употреба и ако са им разяснени евентуалните опасности. Деца не бива да си играят с уреда. Почистване и поддръжка на уреда може да се извършва от деца на възраст над 8 години и под родителски надзор.
- Пазете уреда и хранящия кабел далече от достъп на деца под 8 години.
- Уредът не е предназначен за използване с външен таймер или отделна система за дистанционно управление.
- Външните повърхности може да се нагорещят, докато уредът работи. ⚠

## Внимание

- Този уред е предназначен само за стандартна домашна употреба. Не е предназначен за употреба в среди, като кухни за персонала в магазини, офиси, ферми и подобни работни среди. Освен това не е предназначен за употреба от клиенти в хотели, мотели, места за нощуване и закуска и подобни жилищни помещения.
- Включвайте уреда само в заземен електрически контакт.
- Не оставяйте хранящия кабел да виси през ръба на масата или стойката, на която е поставен уредът.
- Когато уредът работи, температурата на достъпните повърхности може да е висока.
- Оставяйте уреда да изстине напълно, преди да го почистите или прибирате.

- Никога не докосвайте плочите с остри или абразивни предмети, тъй като това поврежда незалепващото покритие.
- Този уред не е грил и не е предназначен за приготвяне на други храни освен сандвичи.
- След употреба винаги изключвайте уреда и изваждайте щепсела от контакта.
- Винаги почиствайте уреда след употреба.

## Електромагнитни полета (EMF)

Този уред е в съответствие с приложимите стандарти и разпоредби относно излагането на електромагнитни полета.

## Рециклиране



- Този символ означава, че електрическите продукти не трябва да се изхвърлят заедно с обикновените битови отпадъци.
- Следвайте правилата на държавата си относно разделното събиране на електрическите продукти.

## Гаранция и поддръжка

Versuni предоставя двегодишна гаранция за този продукт от датата му на закупуване. Тази гаранция не е валиден, ако дефектът е заради неправилна употреба или лоша поддръжка. Нашата гаранция не засяга вашите законови права като потребител. За повече информация или за позоваване на гаранцията посетете нашия уебсайт [www.philips.com/support](http://www.philips.com/support).

## Преди първата употреба

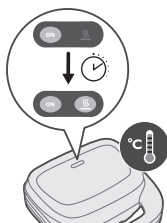
Before using your sandwich maker, make sure that it is clean and dry. Wipe the plates with a damp cloth and let them dry thoroughly before plugging in the appliance.

## Използване на уреда

Тостерът е предназначен за правене на принцеси или топли сандвичи. Следвайте стъпките по-долу, за да използвате уреда.



- 1 Включете уреда в захранващ контакт.
- 2 Включете уреда, като завъртите превключвателя на захранването във включено положение.  
Светлинният индикатор за захранването ще светне, което показва, че уредът се нагрява.



- 3 Изчакайте да светне индикаторът за нагряване, което означава, че предварителното нагряване е приключило.



- 4 Отворете тостера, като отключите системата за заключване на дръжката.



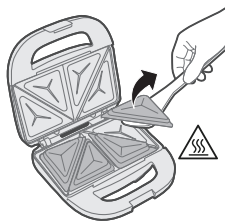
- 5 Поставете готовия сандвич в долната плоча за готвене.



- 6 Затворете тостера и го заключете с помощта на системата за заключване на дръжката.  
Светлинният индикатор за нагряване ще светне отново, което означава, че процесът на готвене е започнал.
- 7 Оставете сандвича да се готви.

**Не отваряйте тостера по време на готвене, за да предотвратите загубата на топлина.**

- 8 След като времето за готвене изтече, внимателно отворете тостера, като отключите системата за заключване на дръжката.



- 9 Използвайте топлоустойчиви прибори, за да премахнете сготвения сандвич.
- 10 Изключете уреда от контакта.

## Почистване и поддръжка

Never use aggressive or abrasive cleaning agents and materials, as this damages the non-stick coating of the plates.

Never immerse the appliance in water or any other liquid, nor rinse it under the tap.

Store the appliance in a dry and safe place when not in use.

- 1 Do not use metal, sharp or abrasive utensils.
- 2 Switch off and unplug the appliance.
- 3 Let the appliance cool down properly in open position.
- 4 First remove excess oil from the plates with a piece of kitchen paper before you clean them.
- 5 Use a wooden or plastic spatula to remove sticky food residues (for example solidified cheese) from the cooking plates.
- 6 Clean the cooking plates with a moist soft cloth or sponge.
- 6 Clean the outside of the appliance with a moist cloth.

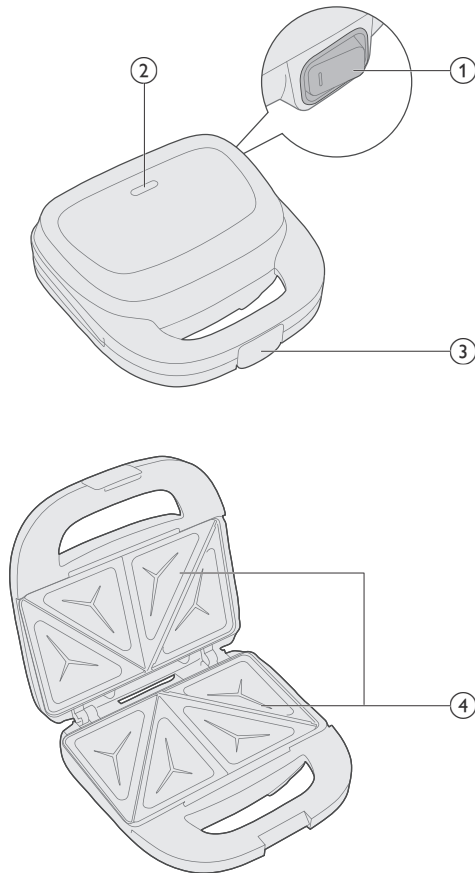


# Вовед

Ви честитаме за купувањето и добре дојдовте во Philips!

За да целосно ја искористите поддршката што ја нуди Philips, регистрирајте го вашиот производ на [www.philips.com/welcome](http://www.philips.com/welcome).

# Општ опис



- 2 Working status light
- 3 Handle lock
- 4 Heating Plates:

## Важно

### Опасност

- Немојте да го потопувате апаратот или кабелот за напојување во вода или во некоја друга течност.

### Предупредување

- Пред да го приклучите апаратот, проверете дали напонот наведен на долниот дел од апаратот одговара на напонот на локалната електрична мрежа.
- Немојте да го користите апаратот ако приклучокот, кабелот за напојување или некој друг дел е оштетен.
- Кабелот за напојување држете го подалеку од жешки површини.
- За да избегнете опасни ситуации, никогаш немојте да го поврзувате овој апарат со надворешен прекинувач со тајмерска контрола.
- Не оставајте апаратот да работи без надзор.
- Овој апарат може да го користат деца постари од 8 години и лица со ограничени физички, сензорни или ментални способности или лица со недостаток на искуство и знаење, под услов да се под надзор или да добиле упатства за безбедно користење на апаратот и да ги разбираат можните опасности. Децата не смеат да си играат со апаратот. Чистење и корисничко одржување смеат да вршат деца постари од 8 години под надзор на возрастна лице.
- Апаратот и кабелот држете ги подалеку од дофат на деца помлади од 8 години.
- Апаратот не е наменет за употреба со надворешен тајмер или со засебен систем за далечинско управување.
- Површините што се допираат може да станат врели додека работи апаратот. ⚠

### Внимание

- Овој апарат е наменет само за стандардна употреба во домаќинства. Не е наменет за употреба во опкружувања како што се кујни за персонал во продавници, канцеларии, фарми или други работни опкружувања. Не е наменет ниту за употреба од клиенти во хотели, мотели, угостителски објекти што нудат ноќевање и појадок и други видови сместување.
- Апаратот приклучувајте го само во заземјен сиден штекер.
- Немојте да го оставите кабелот за напојување да виси преку работ на масата или работната површина на која е поставен апаратот.
- Температурата на површините што се допираат може да биде висока кога работи апаратот.

- Почекајте апаратот целосно да се олади пред да го чистите или складирате.
- Никогаш немојте да ги допирате плочите со остри или абразивни предмети бидејќи тоа ја оштетува нелепливата површина.
- Овој апарат не е скара и не е наменет за подготовка на друга храна освен сендвичи.
- Секогаш исклучувајте го апаратот и исклучувајте го приклучокот од штекер по користењето.
- Секогаш чистете го апаратот по користењето.

## Електромагнетни полиња (EMF)

Овој апарат е усогласен со важечките стандарди и прописи што се однесуваат на изложеноста на електромагнетни полиња.

## Рециклирање



- Овој симбол означува дека електричните производи не смее да се фрлаат со обичниот отпад од домаќинствата.
- Придржувајте се до законите во вашата земја за одделно собирање на електричните производи.

## Гаранција и поддршка

Versuni нуди две годишна гаранција по купувањето на овој производ. Оваа гаранција не е важечка ако настане дефект поради неправилно користење или лошо одржување. Нашата гаранција не ги ограничува вашите законски права како потрошувач. За повеќе информации или за активирање на гаранцијата, посетете ја нашата веб-страница [www.philips.com/support](http://www.philips.com/support).

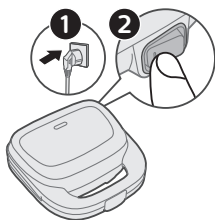
## Пред првото користење

Before using your sandwich maker, make sure that it is clean and dry.

Wipe the plates with a damp cloth and let them dry thoroughly before plugging in the appliance.

## Користење на апаратот

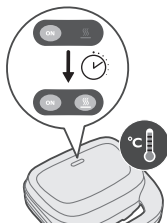
Тостерот за сендвичи е наменет за печење или потпечување сендвичи.



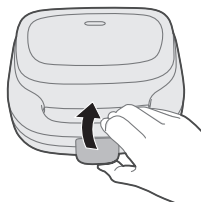
Следете ги долунаведените чекори за да го користите апаратот.

- 1 Приклучете го апаратот во штекер.
- 2 Вклучете го апаратот со притиснување на прекинувачот за напојување во положбата „вклучено“.

Ќе се вклучи индикаторот за напојување, што значи дека апаратот се загрева.



- 3 Почекајте да се вклучи индикаторот за загревање, што значи дека загревањето е завршено.



- 4 Отворете го тостерот за сендвичи со отклучување на бравата на рачката.



- 5 Ставете го подготвениот сендвич на долната грејна плоча.



- 6 Затворете го тостерот за сендвичи и заклучете го со помош на бравата на рачката.

Индикаторот за загревање ќе се вклучи повторно, што значи дека започнал процесот на печење.

- 7 Почекајте да се испече сендвичот.

**Не отворајте го тостерот за сендвичи за време на печењето за да спречите загуба на топлина.**

- 8 Кога ќе заврши времето на печење, внимателно отворете го тостерот за сендвичи со отклучување на бравата на рачката.



- 9 Користете кујнски прибор што е отпорен на топлина за да го извадите испечениот сендвич.
- 10 Исклучете го апаратот од штекер.

## Чистење и одржување

Never use aggressive or abrasive cleaning agents and materials, as this damages the non-stick coating of the plates.

Never immerse the appliance in water or any other liquid, nor rinse it under the tap.

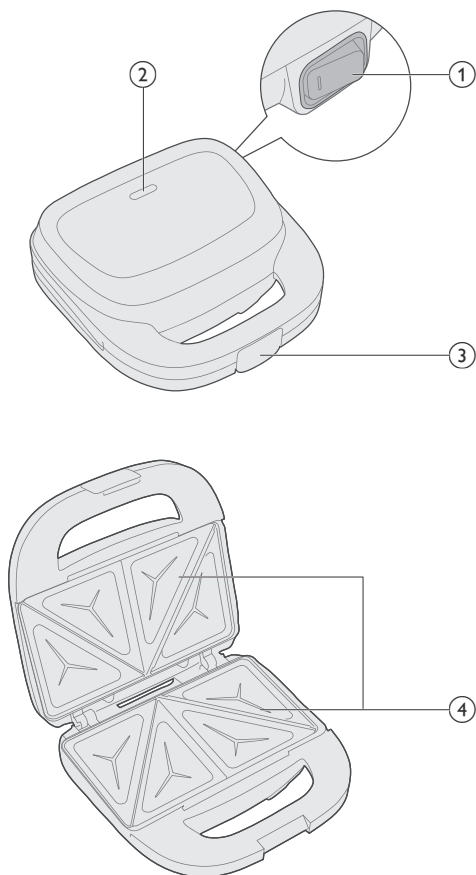
Store the appliance in a dry and safe place when not in use.

- 1 Do not use metal, sharp or abrasive utensils.
- 2 Switch off and unplug the appliance.
- 3 Let the appliance cool down properly in open position.
- 4 First remove excess oil from the plates with a piece of kitchen paper before you clean them.
- 5 Use a wooden or plastic spatula to remove sticky food residues (for example solidified cheese) from the cooking plates.
- 6 Clean the cooking plates with a moist soft cloth or sponge.
- 6 Clean the outside of the appliance with a moist cloth.

## Введение

Поздравляем с покупкой и приветствуем в клубе Philips!  
Чтобы воспользоваться всеми преимуществами поддержки Philips, зарегистрируйте прибор на веб-сайте [www.philips.com/welcome](http://www.philips.com/welcome).

## Общее описание




- 2 Working status light
- 3 Handle lock
- 4 Heating Plates:

## Important

### Опасно!

- Запрещается погружать прибор или сетевой шнур в воду или другие жидкости.

### Warning

- Перед подключением прибора убедитесь, что указанное на его основании номинальное напряжение соответствует напряжению местной электросети.
- Запрещается использование прибора при повреждении сетевого шнура, вилки или других деталей.
- Избегайте контакта сетевого шнура с горячими поверхностями.
- Для безопасной эксплуатации прибора запрещается подключать его к внешнему таймеру отключения.
- Не оставляйте работающий прибор без присмотра.
- Дети старше 8 лет и лица с ограниченными возможностями сенсорной системы или ограниченными умственными или физическими способностями, а также лица с недостаточным опытом и знаниями могут пользоваться этим прибором под присмотром или после получения инструкций о безопасном использовании прибора и потенциальных опасностях. Не позволяйте детям играть с прибором. Дети могут осуществлять очистку и уход за прибором, только если они старше 8 лет и находятся под присмотром взрослых.
- Храните прибор и шнур в месте, недоступном для детей младше 8 лет.
- Запрещается подключать данный прибор к внешнему таймеру или системам дистанционного управления.
- Во время использования прибора его поверхности могут нагреваться. 

### Caution

- Прибор предназначен только для использования в обычных бытовых условиях. Он не предназначен для использования в таких условиях, как столовые и кухни для персонала в магазинах, офисах и т. п. Прибор также не предназначен для использования постояльцами гостиниц, гостевых домов и т.п.
- Подключайте прибор только к заземленной розетке.
- Не допускайте свисания шнура с края стола или места установки прибора.
- Температура контактных поверхностей может быть высокой при работе прибора.
- Дайте прибору полностью остыть перед тем, как начинать его очистку или убирать его на хранение.

- Не допускайте контакта пластин с острыми предметами или абразивными материалами, так как они могут повредить антипригарное покрытие.
- Этот прибор не является грилем и не предназначен для приготовления других продуктов, кроме сэндвичей.
- По окончании использования всегда выключайте прибор и отключайте его от электросети.
- Всегда очищайте прибор после использования.

## Электромагнитные поля (ЭМП)

Этот прибор соответствует применимым стандартам и нормам по воздействию электромагнитных полей.

## Утилизация



- Этот символ означает, что электрические изделия не могут быть утилизированы вместе с бытовыми отходами.
- Выполняйте отдельную утилизацию электрических и электронных изделий в соответствии с правилами, принятыми в вашей стране.

## Гарантия и поддержка

Versuni предлагает двухлетнюю гарантию на это изделие после покупки. Эта гарантия недействительна, если дефект возник из-за неправильного использования или ненадлежащего ухода. Наша гарантия не влияет на ваши права потребителя в соответствии с законом. Для получения дополнительной информации или для вызова гарантии, посетите наш веб-сайт [www.philips.com/support](http://www.philips.com/support).

## Перед первым использованием

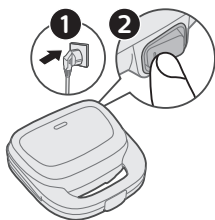
Before using your sandwich maker, make sure that it is clean and dry. Wipe the plates with a damp cloth and let them dry thoroughly before plugging in the appliance.

## Использование прибора

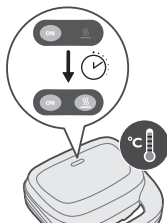
Сэндвичница предназначена для приготовления горячих сэндвичей с корочкой.



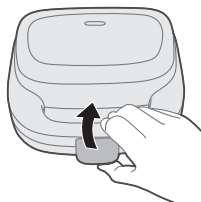
Выполните следующие действия для использования прибора.



- 1 Подключите прибор к источнику питания.
- 2 Включите прибор, переключив выключатель питания в положение "Вкл."  
Загорится индикатор питания; прибор находится в состоянии нагрева.



- 3 Подождите, пока не включится индикатор нагрева, — это означает, что нагрев прибора завершен.



- 4 Откройте сэндвичницу, разблокировав фиксатор ручки.



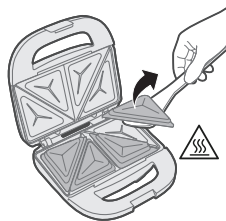
- 5 Поместите сэндвич на нижнюю пластину прибора.



- 6 Закройте сэндвичницу и заблокируйте фиксатор ручки.  
Индикатор нагрева вновь загорится, обозначая начало приготовления.
- 7 Подождите, пока сэндвич готовится.

**Не открывайте сэндвичницу во время приготовления, чтобы избежать остывания пластин.**

- 8 По завершении приготовления аккуратно откройте сэндвичницу, разблокировав фиксатор ручки.



**9** Используйте прихватку, чтобы извлечь готовый сэндвич.

**10** Отключите прибор от электросети.

## Очистка и уход

Never use aggressive or abrasive cleaning agents and materials, as this damages the non-stick coating of the plates.

Never immerse the appliance in water or any other liquid, nor rinse it under the tap.

Store the appliance in a dry and safe place when not in use.

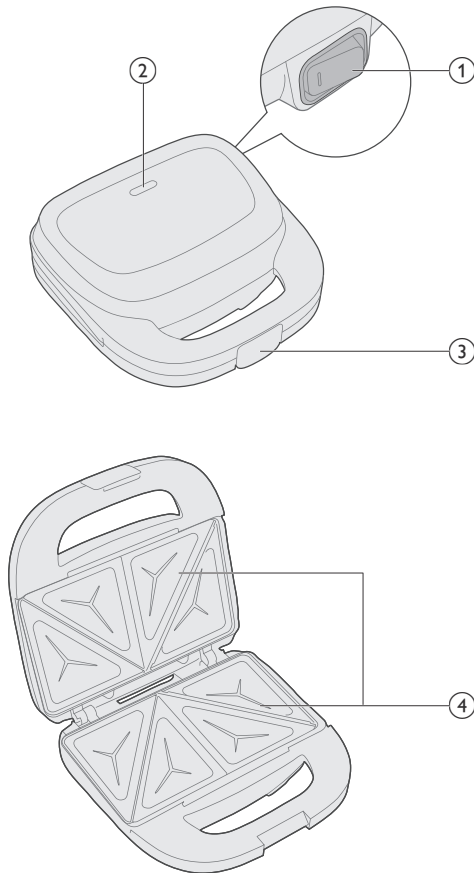
- 1** Do not use metal, sharp or abrasive utensils.
- 2** Switch off and unplug the appliance.
- 3** Let the appliance cool down properly in open position.
- 4** First remove excess oil from the plates with a piece of kitchen paper before you clean them.
- 5** Use a wooden or plastic spatula to remove sticky food residues (for example solidified cheese) from the cooking plates.
- 6** Clean the cooking plates with a moist soft cloth or sponge.
- 6** Clean the outside of the appliance with a moist cloth.

# Вступ

Вітаємо з придбанням виробу Philips!

Щоб уповні скористатися підтримкою, яку пропонує Philips, зареєструйте свій виріб на веб-сайті [www.philips.com/welcome](http://www.philips.com/welcome).

# Загальний опис



- 2 Working status light
- 3 Handle lock
- 4 Heating Plates:

## Важлива інформація

### Небезпечно

- Не занурюйте пристрій або шнур живлення у воду чи іншу рідину.

### Попередження

- Перед тим як під'єднувати пристрій до мережі, перевірте, чи збігається напруга, вказана на дні пристрою, із напругою у мережі.
- Не використовуйте пристрій, якщо штекер, шнур живлення або інші частини пошкоджено.
- Тримайте шнур живлення подалі від гарячих поверхонь.
- Для уникнення небезпеки ніколи не під'єднуйте цей пристрій до зовнішнього таймера.
- Не залишайте пристрій працювати без нагляду.
- Цим пристроєм можуть користуватися діти віком від 8 років або більше чи особи із послабленими фізичними відчуттями або розумовими здібностями, чи без належного досвіду та знань, за умови, що користування відбувається під наглядом, їм було проведено інструктаж щодо безпечного користування пристроєм та їх було повідомлено про можливі ризики. Не дозволяйте дітям бавитися пристроєм. Не дозволяйте дітям до 8 років виконувати чищення та догляд без нагляду дорослих.
- Зберігайте пристрій та шнур живлення подалі від дітей до 8 років.
- Цей пристрій не призначено для керування за допомогою зовнішнього таймера чи окремої системи дистанційного керування.
- Коли пристрій працює, доступні для дотику поверхні можуть нагріватися. ⚠

### Увага!

- Цей пристрій призначено виключно для побутового використання. Його не призначено для використання на службових кухнях у магазинах, офісах, фермерських господарствах та в інших виробничих умовах. Він також не призначений для використання клієнтами у готелях, мотелях, готелях із комплексом послуг "ночівля і сніданок" та інших житлових середовищах.
- Підключайте пристрій лише до заземленої розетки.
- Шнур живлення не повинен висіти над краєм столу або над робочою поверхнею, на якій стоїть пристрій.
- Коли пристрій працює, доступні поверхні пристрою можуть сильно нагріватися.
- Перед тим, як чистити пристрій чи відкладати його на зберігання, дайте пристрою повністю охолонути.

- Ніколи не торкайтеся пластин гострими або абразивними предметами, оскільки це може пошкодити антипригарне покриття.
- Цей пристрій не є грилем і призначений лише для підігрівання бутербродів.
- Після використання завжди вимикайте пристрій та від'єднуйте його від мережі.
- Чистіть пристрій після використання.

## Електромагнітні поля (ЕМП)

Цей пристрій відповідає чинним стандартам і правовим нормам, що стосуються впливу електромагнітних полів.

## Переробка



- Цей символ означає, що електричні вироби не підлягають утилізації зі звичайними побутовими відходами
- Дотримуйтеся правил розділеного збору електричних пристроїв у вашій країні.

## Гарантія та підтримка

Компанія Versuni надає дворічну гарантію на цей виріб із дати придбання. Гарантія не розповсюджується на дефекти, що виникли внаслідок неправильного використання або погане технічне обслуговування. Ця гарантія не порушує ваші права, передбачені законами про захист прав споживачів. Якщо вам необхідна додаткова інформація або ви хочете скористатися гарантією, відвідайте веб-сайт [www.philips.com/support](http://www.philips.com/support).

## Перед першим використанням

Before using your sandwich maker, make sure that it is clean and dry.

Wipe the plates with a damp cloth and let them dry thoroughly before plugging in the appliance.

## Використання пристрою

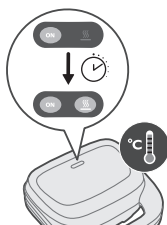
Бутербродниця призначена для приготування бутербродів на грилі або гарячих бутербродів.



Виконайте описані нижче дії, щоб користуватися пристроєм.

- 1 Під'єднайте пристрій до електричної розетки.
- 2 Увімкніть пристрій, перевівши перемикач живлення в положення увімкнення.

Індикатор увімкнення засвітиться, щоб повідомити, що пристрій нагрівається.



- 3 Почекайте, поки засвітиться індикатор нагрівання, що означає, що попереднє розігрівання завершено.

- 4 Відкрийте бутербродницю, розблокувавши ручку.



- 5 Розмістіть підготовлений бутерброд на нижній пластині для приготування.



- 6 Закрийте бутербродницю й заблокуйте її шляхом блокування ручки. Індикатор нагрівання знову засвітиться, повідомляючи про початок процесу приготування.

- 7 Дайте бутербродниці приготувати страву.



**Не відкривайте бутербродницю під час приготування для запобігання втраті тепла.**

- 8 Після завершення часу приготування обережно відкрийте бутербродницю, розблокувавши ручку.



- 9 Використовуйте жаростійке кухонне приладдя, щоб вийняти приготовлений бутерброд.
- 10 Від'єднайте пристрій від мережі.

## Чищення та догляд

Never use aggressive or abrasive cleaning agents and materials, as this damages the non-stick coating of the plates.

Never immerse the appliance in water or any other liquid, nor rinse it under the tap.

Store the appliance in a dry and safe place when not in use.

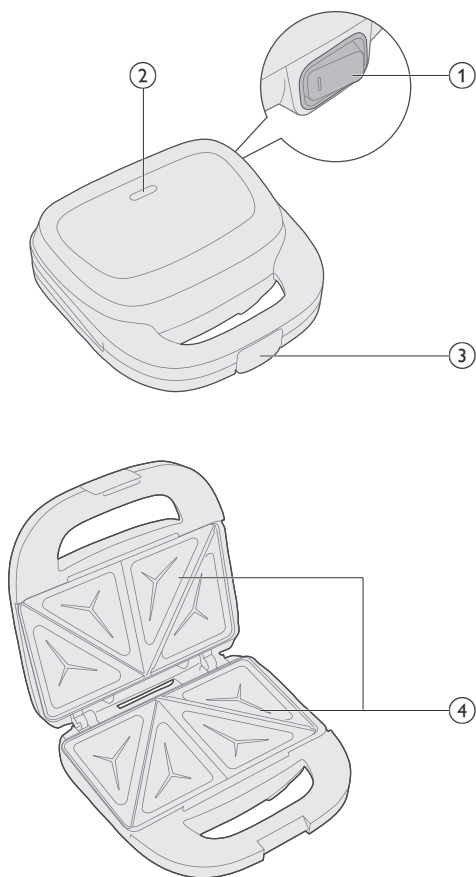
- 1 Do not use metal, sharp or abrasive utensils.
- 2 Switch off and unplug the appliance.
- 3 Let the appliance cool down properly in open position.
- 4 First remove excess oil from the plates with a piece of kitchen paper before you clean them.
- 5 Use a wooden or plastic spatula to remove sticky food residues (for example solidified cheese) from the cooking plates. 6 Clean the cooking plates with a moist soft cloth or sponge.
- 6 Clean the outside of the appliance with a moist cloth.

## Кіріспе

Осы затты сатып алуыңызбен құттықтаймыз және Philips компаниясына қош келдіңіз!

Philips ұсынатын қолдауды толық пайдалану үшін өнімді [www.philips.com/welcome](http://www.philips.com/welcome) веб-сайтында тіркеңіз.

## Жалпы сипаттамасы





- 1 Power Switch
- 2 Working status light
- 3 Handle lock
- 4 Heating Plates:

## Маңызды ақпарат

### Қауіпті жағдайлар

- Құралды немесе қуат сымын суға немесе басқа сұйықтыққа батырмаңыз.

### Абайлаңыз

- Құрылғыны қосар алдында, құрылғыда көрсетілген кернеу жергілікті желідегі кернеуге сәйкес келетіндігін тексеріп алыңыз.
- Егер штепсельдік ұшы, қуат сымы немесе өзге бөлшектері зақымданған болса, құралды пайдаланбаңыз.
- Қуат сымын ыстық жерлерден аулақ ұстаңыз.
- Қауіпті жағдай туғызбас үшін, бұл құралды таймер арқылы жұмыс істейтін сыртқы ажыратқышқа жалғамаңыз.
- Істеп тұрғанда, құралды қадағалаусыз қалдыруға болмайды.
- Бақылау астында болса немесе құралды қауіпсіз түрде пайдалану туралы нұсқаулар алған болса және байланысты қауіптерді түсінсе, бұл құралды 8 бен одан жоғары жастағы балалар және физикалық, сезу немесе ойлау қабілеті шектеулі, білімі мен тәжірибесі аз адамда пайдалана алады. Балалар құралмен ойнамауы керек. 8 жасқа толмаған балалар ересектің қадағалауынсыз тазалау және техникалық қызмет көрсету жұмыстарын жүргізбеуі тиіс.
- Құрылғы мен оның сымын 8 жасқа толмаған балалардың қолы жетпейтін жерде сақтаңыз.
- Құрылғы сыртқы таймермен немесе бөлек қашықтан басқару құралымен басқарылмайды.
- Пайдалану барысында құралдың ұстауға келетін жерлері ысып кетуі мүмкін. ⚠

### Ескерту

- Бұл құрал тек үйде әдеттегідей қолдануға арналған. Ол, басқа жағдайда, соның ішінде: дүкендердегі қызметкерлерге арналған ас үйлерде, кеңселерде, фермерлік шаруашылықтарда және сондай басқа да жерлерде қолданылуға арналмаған. Сондай-ақ, ол қонақүйде, мотельдерде, төсекте және таңғы астарда және басқа тұрғын орталарында клиенттердің пайдалануына арналмаған.
- Құралды тек жерге тұйықталған қабырға розеткасына ғана қосуға болады.
- Ток сымы үстел жиегінен немесе құрал жұмыс жасап жатқан беттің жиегінен салбырап тұрмауы тиіс.
- Қолыңыз тиюге болатын жерлер температурасы құрал жұмыс жасап тұрғанда тым қатты қызып кетуі мүмкін.

- Құралды тазалар алдында немесе оны жинап қояр алдында оны жақсылап суытып алыңыз.
- Ешқашан табақшаларға үшкір немесе абразивті заттарды тигізбеңіз, себебі бұл жабыспайтын бетін зақымдайды.
- Бұл құрал гриль емес, сондықтан мұнда бутербродтардан басқа тамақ жасауға болмайды.
- Қолданып болғаннан кейін құралды міндетті түрде өшіріп, розеткадан ажыратыңыз.
- Құрылғыны қолданып болғаннан соң, оны міндетті түрде тазалаңыз.

## Электромагниттік өрістер (ЭМӨ)

Бұл құрал электромагниттік өрістердің әсеріне қатысты барлық қолданыстағы стандарттар мен ережелерге сай.

## Өңдеу



- Бұл таңба осы электр өнімін қалыпты тұрмыстық қалдықпен тастауға болмайтынын білдіреді.
- Электр және электрондық өнімдердің қалдықтарын бөлек жинау жөніндегі еліңіздегі ережелерді сақтаңыз.

## Кепілдік және қолдау көрсету

Осы өнімді сатып алғаннан кейін, Versuni компаниясы ол бойынша екі жылдық кепілдік ұсынады. Дұрыс пайдаланбау немесе нашар техникалық қызмет көрсету салдарынан ақау болса, бұл кепілдік жарамсыз. Біздің кепілдік тұтынушы ретіндегі заңды құқықтарыңызға әсер етпейді. Қосымша ақпарат алу немесе кепілдікті пайдалану үшін [www.philips.com/support](http://www.philips.com/support) веб-сайтымызға кіріңіз.

## Алғашқы рет қолданар алдында

Before using your sandwich maker, make sure that it is clean and dry. Wipe the plates with a damp cloth and let them dry thoroughly before plugging in the appliance.

# Құралды қолдану

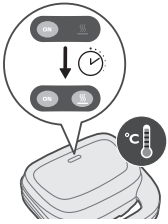
Бутерброд жасағыш грильге салынған немесе қызарытылған бутербродтар жасауға арналған.

Құрылғыны пайдалану үшін төмендегі қадамдарды орындаңыз.

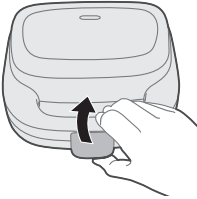
- 1 Құрылғыны розеткаға қосыңыз.
- 2 Қуат қосқышын «қосулы» күйіне ауыстыру арқылы құрылғыны қосыңыз. Қуат шамы жанып, құрылғы қызып жатқанын білдіреді.



- 3 Алдын ала қыздырудың аяқталғанын білдіретін қыздыру шамының жанғанын күтіңіз.



- 4 Тұтқа құлпын ашу арқылы бутерброд жасағышты ашыңыз.



- 5 Дайындалған бутербродты астыңғы пісіретін табақшаға қойыңыз.





- 6 Бутерброд жасағышты жауып, оны тұтқа құлпы арқылы бекітіңіз. Қыздыру шамы қайтадан жанып, пісіру процесі басталғанын білдіреді.
- 7 Бутербродтың пісуін күтіңіз.

**Жылу шықпас үшін пісіру кезінде бутерброд жасағышты ашпаңыз.**

- 8 Пісіру уақыты аяқталғаннан кейін тұтқаның құлпын ашып, бутерброд жасағышты абайлап ашыңыз.
- 9 Дайындалған бутербродты алу үшін ыстыққа төзімді ыдысты пайдаланыңыз.
- 10 Құралды ток көзінен ажыратыңыз.



## Тазалау және техникалық қызмет көрсету

Never use aggressive or abrasive cleaning agents and materials, as this damages the non-stick coating of the plates.

Never immerse the appliance in water or any other liquid, nor rinse it under the tap.

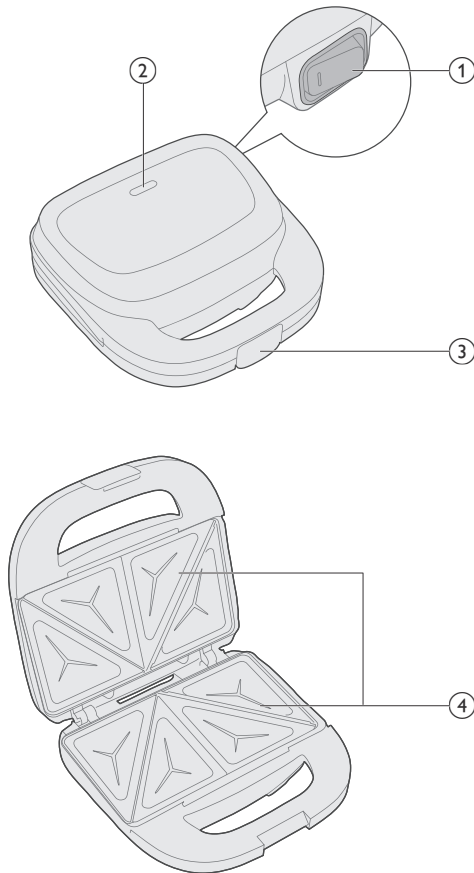
Store the appliance in a dry and safe place when not in use.

- 1 Do not use metal, sharp or abrasive utensils.
- 2 Switch off and unplug the appliance.
- 3 Let the appliance cool down properly in open position.
- 4 First remove excess oil from the plates with a piece of kitchen paper before you clean them.
- 5 Use a wooden or plastic spatula to remove sticky food residues (for example solidified cheese) from the cooking plates. 6 Clean the cooking plates with a moist soft cloth or sponge.
- 6 Clean the outside of the appliance with a moist cloth.

## מבוא

ברכותינו על רכישתך וברוך בואך למשפחת מוצרי פיליפס!  
 כדי להפיק את מלוא התועלת מהתמיכה שפיליפס מעניקה ללקוחותיה, רשמו את המוצר  
 בכתובת [www.philips.com/welcome](http://www.philips.com/welcome).

## תיאור כללי




Working status light	2
Handle lock	3
:Heating Plates	4

## חשוב

### סכנה

- אין לטבול את המכשיר או את כבל החשמל במים או בכל נוזל אחר.

### אזהרה

- לפני חיבור המכשיר, יש לוודא שהמתח המצוין בתחתית המכשיר מתאים למתח החשמל המקומי.
- אין להשתמש במכשיר אם התקע, כבל החשמל או חלקים אחרים פגומים.
- יש להרחיק את כבל החשמל ממשטחים חמים.
- כדי למנוע מצבים מסוכנים, לעולם אין לחבר את המכשיר למתג קוצב זמן חיצוני.
- אל תאפשר למכשיר לפעול ללא השגחה.
- ילדים בני 8 ומעלה ומבוגרים בעלי יכולות פיזיות, תחושתיות או שכליות מוגבלות, או מבוגרים חסרי ניסיון וידע, יכולים להשתמש במכשיר זה רק אם השימוש נעשה תחת השגחה או לאחר שקיבלו הדרכה על אופן השימוש הבטוח בו והם מבינים את הסיכונים הכרוכים. אסור לילדים לשחק עם המכשיר. אין לאפשר לילדים לבצע פעולות ניקוי ותחזוקה אלא אם הם בני שמונה שנים ובהשגחת מבוגר.
- שמור את המכשיר וכבל המתח שלו הרחק מהשיג ידם של ילדים בני פחות משמונה שנים.
- המכשיר אינו מיועד להפעלה באמצעות קוצב זמן (טיימר) חיצוני או מערכת שליטה מרחוק נפרדת.
- המשטחים הנגישים עלולים להתחמם במהלך השימוש. 

### זהירות

- מכשיר זה נועד לשימוש ביתי רגיל בלבד. הוא לא נועד לשימוש בסביבות כמו מטבח צוות או חנויות, משרדים, חוות או סביבות דומות אחרות. הוא גם אינו מיועד לשימוש על ידי לקוחות בבית מלון, במלונות, במקומות אירוח (B&B) ובסביבות דומות אחרות.
- יש לחבר את המכשיר אך ורק לשקע חשמל בקיר המצויד בהארקה.
- אין לאפשר לכבל החשמל להשתלשל מטה מקצה השולחן או משטח העבודה שעליהם נמצא המכשיר.
- הטמפרטורה של המשטחים הנגישים עשויה לעלות בזמן עבודת המכשיר.
- יש לאפשר למכשיר להתקרר לגמרי לפני ניקוי המכשיר או אחסון.
- אין לגעת במשטחי החימום עם חפצים חדים או מחוספסים, כיוון שזה עלול להזיק למשטח למניעת הידבקות.
- מכשיר זה איננו מכשיר גריל ואינו נועד להכנת אוכל שאינו כריכים.
- יש לכבות את המכשיר ולנתק אותו מהחשמל לאחר השימוש.
- לאחר שימוש, יש להקפיד תמיד לנתק את המכשיר משקע החשמל.

## שדות אלקטרומגנטיים (EMF)

מכשיר זה עומד בתקנים ובתקנות החלים בנוגע לחשיפה לשדות אלקטרומגנטיים.

### מחזור

- סמל זה מציין שאין להשליך מוצרי חשמל עם אשפה ביתית רגילה.
- יש לפעול לפי הכללים הנהוגים במדינתך לגבי איסוף נפרד של מוצרי חשמל.



### אחריות ותמיכה

חברת Versuni מציעה אחריות לשנתיים על מוצר זה לאחר הרכישה. אחריות זו אינה תקפה אם פגם נובע משימוש לא נכון או תחזוקה לקויה. האחריות לא משפיעה על זכויותך החוקיות כצרכן. מידע נוסף, כולל מידע על הפעלת האחריות, ניתן למצוא באתר שלנו, בכתובת [www.philips.com/support](http://www.philips.com/support).

### לפני השימוש הראשון

Before using your sandwich maker, make sure that it is clean and dry  
Wipe the plates with a damp cloth and let them dry thoroughly before plugging  
in the appliance

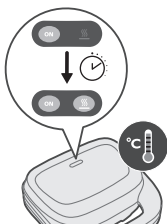
### שימוש במכשיר

המכשיר להכנת הכריכים נועד להכנת כריכים קלויים או טוסטים.  
יש לעקוב אחר ההוראות הבאות כדי להשתמש במכשיר.

- 1 יש לחבר את המכשיר לשקע החשמל.
- 2 יש להפעיל את המכשיר על ידי העברת מתג ההפעלה/כיבוי למצב "on".  
נורית ההפעלה תידלק, מה שמצביע על כך שהמכשיר מתחמם.



3 יש להמתין עד שנורית החימום תידלק, מה שיעיד שתהליך החימום מראש הושלם.



4 יש לפתוח את המכשיר להכנת הכריכים על ידי פתיחת הנעילה של מנעול הידית.



5 יש למקם את הכריך המוכן על גוף החימום התחתון.



6 יש לסגור את המכשיר להכנת הכריכים ולנעול אותו באמצעות מנעול הידית.

נורית ההפעלה תידלק שוב, מה שמצביע על כך שתהליך הבישול החל.

7 יש לתת לכריך זמן להתבשל.

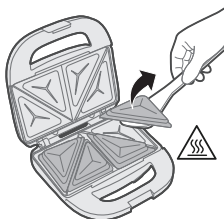


**אין לפתוח את המכשיר להכנת הכריכים במהלך הבישול, כדי למנוע בריחת חום.**

8 לאחר שזמן הבישול הושלם, יש לפתוח בזהירות את המכשיר להכנת הכריכים על ידי פתיחת הנעילה של מנעול הידית.

9 השתמשו בכלי עמיד לחום כדי להוציא את הכריך המוכן מהמכשיר.

10 כעת יש לנתק את המכשיר מהחשמל.





## ניקוי ותחזוקה

Never use aggressive or abrasive cleaning agents and materials, as this damages the non-stick coating of the plates.

Never immerse the appliance in water or any other liquid, nor rinse it under the tap.

.Store the appliance in a dry and safe place when not in use

.Do not use metal, sharp or abrasive utensils **1**

.Switch off and unplug the appliance **2**

.Let the appliance cool down properly in open position **3**

First remove excess oil from the plates with a piece of kitchen paper before you clean them **4**

Use a wooden or plastic spatula to remove sticky food residues (for example solidified cheese) from the cooking plates. 6 Clean the cooking plates with a moist soft cloth or sponge **5**

.Clean the outside of the appliance with a moist cloth **6**










2025 © Versuni Holding B.V.

PHILIPS and the Philips Shield Emblem are registered trademarks of Koninklijke Philips N.V. and are used under license.

This product has been manufactured by and is sold under the responsibility of Versuni Holding B.V., and Versuni Holding B.V. is the warrantor in relation to this product.

(01/2025)



 100 % recycled paper  
100 % papier recyclé