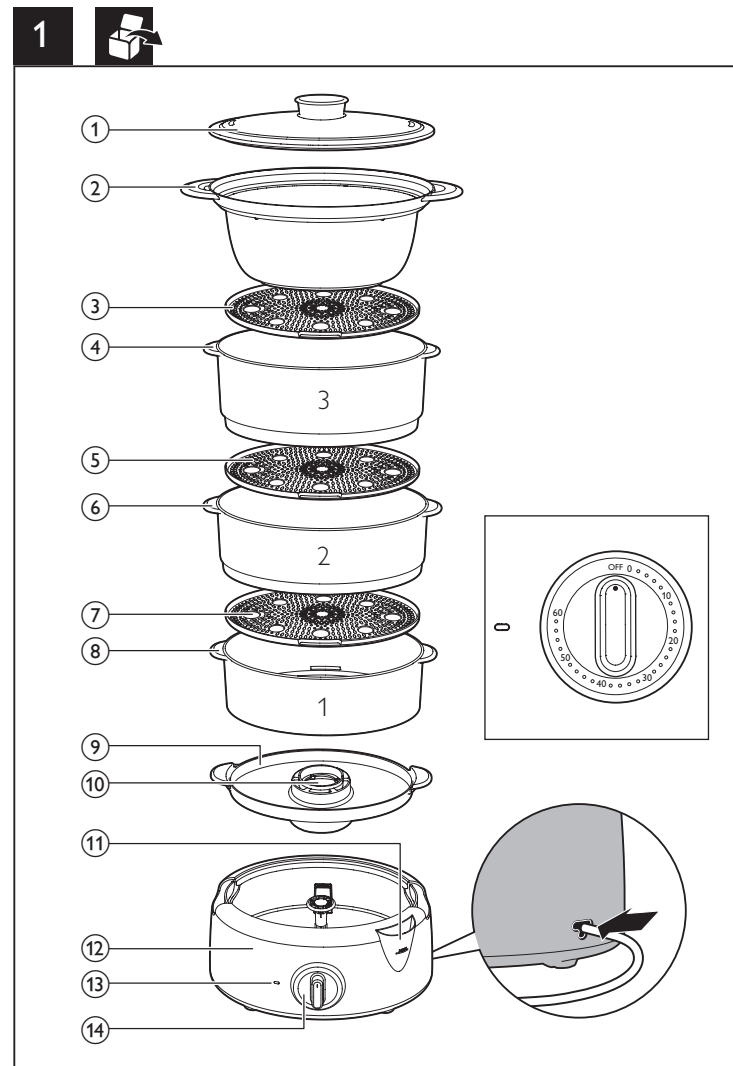


RI9132



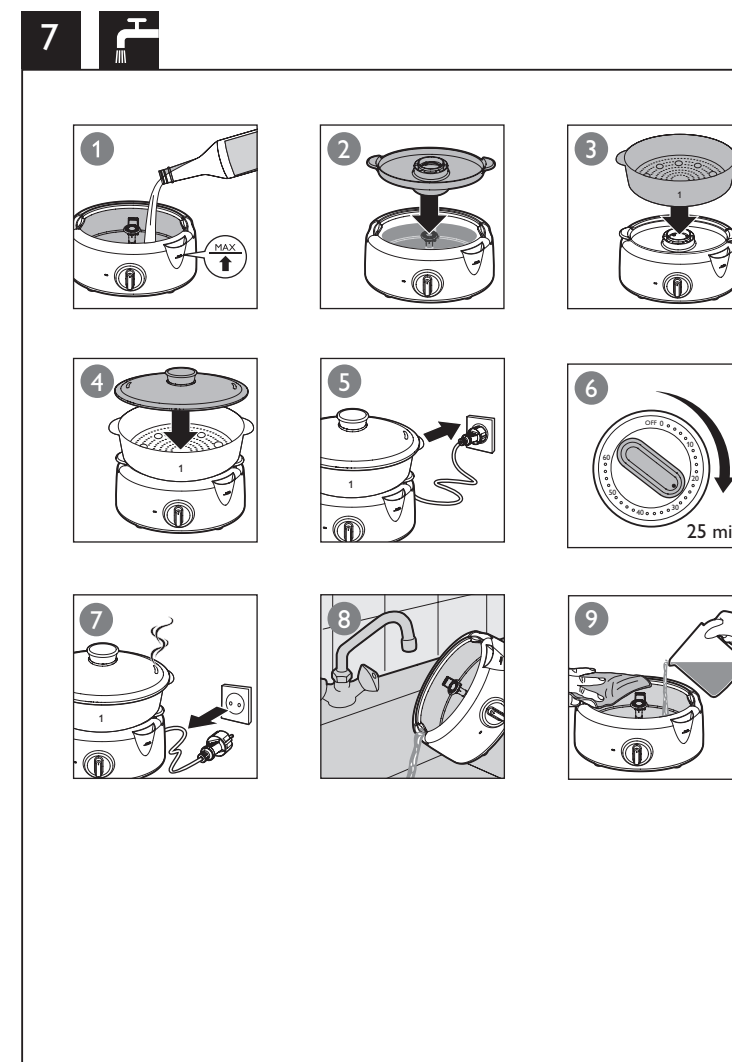
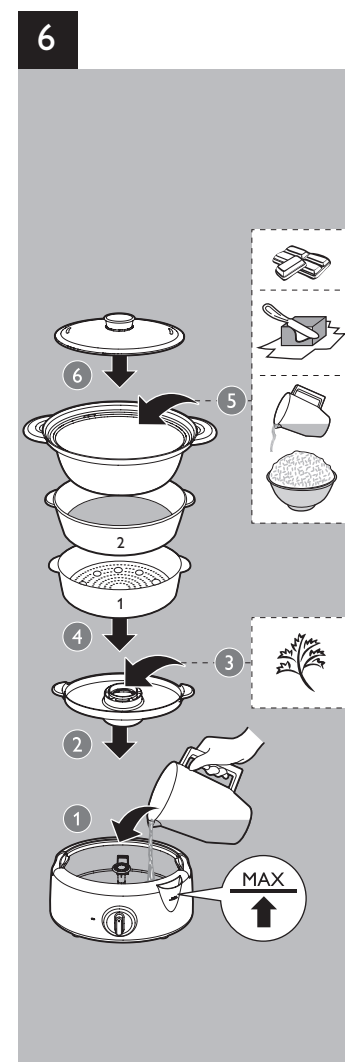
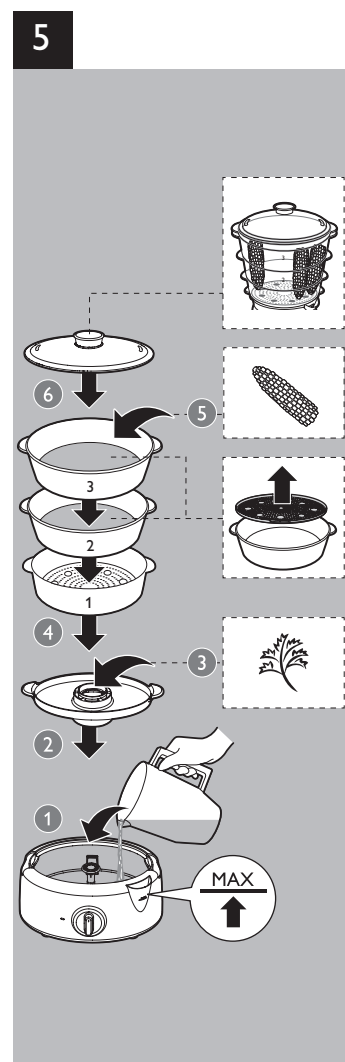
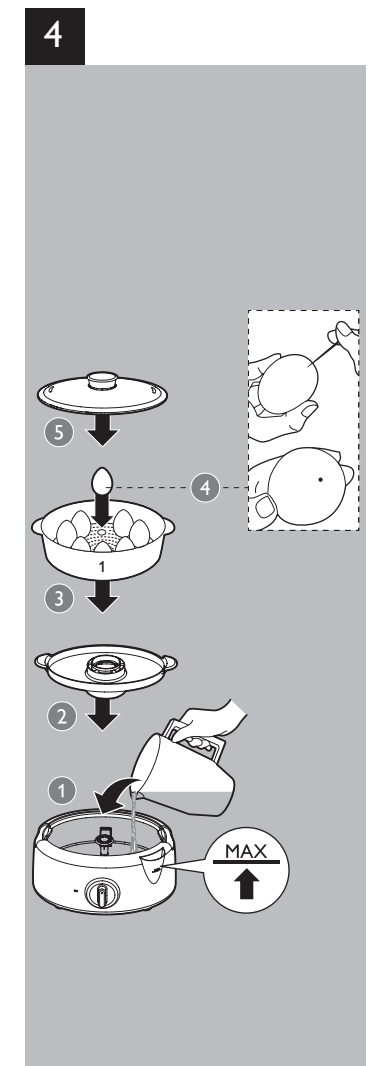
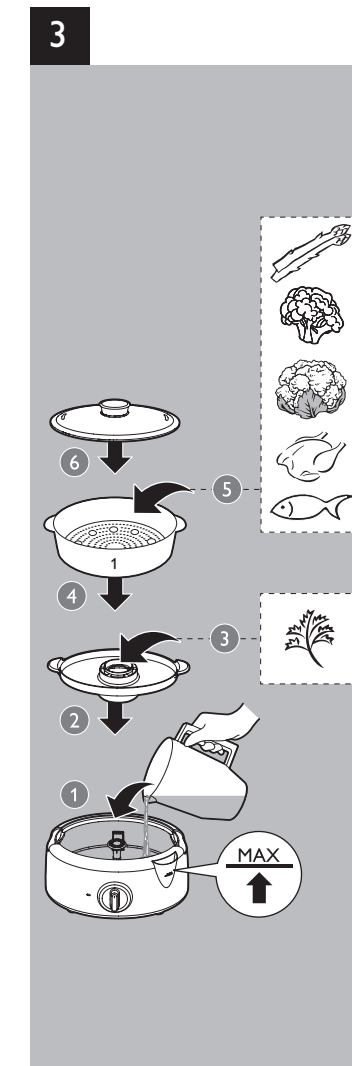
Manual do Usuário

PHILIPS
WALITA



2

| | Kg (MAX) | | (MAX) |
|--|--------------|--|-----------|
| | 400 g | | 13-15 min |
| | 400 g | | 16-18 min |
| | 400 g | | 16-18 min |
| | 250 g | | 30-35 min |
| | 250 g | | 10-12 min |
| | 200g 300ml | | 40 min |
| | 250 ml | | 12-16 min |
| | 6-8 | | 15 min |



| | ✓ | ✓ | ✓ |
|--|---|---|---|
| | ✗ | ✗ | ✓ |

CIC Centro de Informações
ao Consumidor
Grande SP: (11) 2121 0203
Demais localidades: 0800 701 0203



Specifications are subject to change without notice
© 2012 Koninklijke Philips Electronics N.V.
All rights reserved.

RI9132_PT-BR_UM_V1.0



3140 035 29031

1 Importante

Leia atentamente este manual do usuário antes de usar o aparelho e guarde-o para futuras consultas.

Perigo

- Nunca mergulhe a base em água nem enxágüe-a sob a torneira.

Aviso

- Antes de ligar o aparelho, verifique se a tensão indicada no aparelho corresponde à tensão do local.
- Conecte o aparelho somente a uma tomada elétrica de parede aterrada. Verifique se o plugue foi inserido corretamente na entrada.
- Não utilize o aparelho se a tomada, o cordão elétrico ou o próprio aparelho estiverem danificados.
- Se o fio estiver danificado, deverá ser substituído pela Philips, por uma das assistências técnicas autorizadas da Philips ou por técnicos igualmente qualificados para evitar situações de risco.
- Este aparelho não deve ser usado por pessoas (inclusive crianças) com capacidades físicas, mentais ou sensoriais reduzidas ou pouca experiência e conhecimento, a menos que sejam supervisionadas ou instruídas sobre o uso do aparelho por uma pessoa responsável por sua segurança.
- Crianças devem ser supervisionadas para que elas não brinquem com o aparelho.
- Mantenha o cabo de energia fora do alcance de crianças. Não deixe o fio principal pendurado sobre a quina da mesa ou do local em que o aparelho está.
- Nunca cozinhe a vapor carne, aves ou frutos do mar congelados. Descongele bem os alimentos antes de cozinhá-los a vapor.
- Nunca use o aparelho para cozimento a vapor sem a bandeja de pingos. Caso contrário, a água quente respingará para fora do aparelho.
- Apenas os recipientes para cozimento a vapor 1, 2, 3 e extragrande devem ser usados com a base original.
- Mantenha o fio elétrico distante de superfícies quentes.

Cuidado

- Nunca use acessórios ou peças de outros fabricantes ou que não sejam especificamente recomendados pela Philips. Caso contrário, a garantia será anulada.
- Não exponha a base do aparelho a altas temperaturas, gás quente, vapor ou calor úmido de outras fontes que não sejam o aparelho para cozimento a vapor. Não coloque o aparelho para cozimento a vapor em/próximo a um fogão ou a uma panela elétrica que ainda esteja quente ou em funcionamento.
- Verifique se o aparelho está desligado antes de desconectá-lo da tomada.
- Sempre desconecte o aparelho da tomada e deixe-o esfriar antes de limpá-lo.
- Este aparelho destina-se somente a uso doméstico. Se o aparelho for usado de forma inadequada ou para fins profissionais ou semiprofissionais ou se não for usado de acordo com as instruções do manual, a garantia perderá a validade e a Philips se eximirá da responsabilidade pelo dano causado.
- Coloque o aparelho para cozimento de alimentos a vapor em uma superfície estável, horizontal e nivelada e certifique-se de que há pelo menos 10 cm de espaço livre à sua volta para evitar o superaquecimento.
- Ao usar os recipientes para cozimento a vapor 1, 2 e 3 com a base removível, verifique se a borda da base está voltada para cima e encaixada corretamente (você ouvirá um "clique").
- Tenha cuidado com o vapor exalado pelo processador de alimentos durante o uso ou quando você remover a tampa. Ao verificar o alimento, sempre use utensílios de cozinha com cabos longos.
- Mantenha certa distância e remova a tampa com cuidado. Para evitar queimaduras, deixe as gotas da condensação pingarem da tampa para dentro do processador de alimentos.
- Sempre segure pelo cabo do recipientes para cozimento a vapor ao misturar o alimento ou retirá-lo.
- Quando o alimento estiver quente, segure por um dos cabos os recipientes para cozimento a vapor.
- Não mova o aparelho para cozimento de alimentos a vapor enquanto ele estiver funcionando.
- Não passe nenhuma parte do seu corpo sobre o aparelho enquanto ele estiver funcionando.
- Não toque nas superfícies quentes do aparelho. Sempre use luvas térmicas ao tocar nas partes quentes do aparelho.
- Não coloque o aparelho próximo ou sob objetos que possam ser danificados pelo vapor, como paredes e armários.
- Não use o aparelho na presença de explosivos e/ou gases inflamáveis.
- Nunca conecte o aparelho a um temporizador ou sistema de controle remoto, pois isso pode causar situações de risco.
- Há uma pequena peneira dentro do reservatório de água. Caso a peneira desencaixe, mantenha-a fora do alcance de crianças para evitar que seja engolida.

Desligamento automático

O aparelho desliga automaticamente ao final do tempo de cozimento definido.

Proteção contra funcionamento a seco

O aparelho para cozimento a vapor possui o recurso de desligamento automático.

Esse recurso

desliga o aparelho automaticamente quando não há água no reservatório ou quando há vazamento durante o uso. Deixe o aparelho esfriar por 10 minutos antes de usá-lo novamente.

Reciclagem



Seu produto foi projetado e fabricado com materiais e componentes de alta qualidade, que podem ser reciclados e reutilizados.

Sempre que observar o símbolo de proibição com uma lixeira colado a um produto, significa que o produto está protegido pela Diretiva Européia 2002/96/EC:



Nunca descarte o seu produto junto com outros tipos de lixos domésticos. Procure informar-se a respeito das regras locais de coleta seletiva de produtos elétricos e eletrônicos. O descarte correto do seu antigo produto ajuda a prevenir conseqüências potencialmente negativas para o meio ambiente e para a saúde humana.

2 Campos eletromagnéticos

Este aparelho Philips está em conformidade com todos os padrões relativos a campos eletromagnéticos (EMF). Se manuseado adequadamente e de acordo com as instruções deste manual do usuário, a utilização do aparelho é segura, com base em evidências científicas atualmente disponíveis.

3 Introdução

Parabéns pela sua aquisição e bem-vindo à Philips! Para aproveitar o suporte que a Philips oferece, registre seu produto em www.philips.com/welcome. Para obter e usar receitas com o aparelho para cozimento a vapor, acesse www.philips.com/kitchen.

4 Visão geral

| | |
|---|---|
| Tampa | Recipiente para cozimento a vapor 1 |
| Recipiente extragrande para cozimento a vapor | Bandeja de pingos |
| Base removível | Intensificador de sabor |
| Recipiente para cozimento a vapor 3 | Entrada de água |
| Base removível | Base com reservatório de água |
| Recipiente para cozimento a vapor 2 | Luz indicadora de cozimento a vapor |
| Base removível | Botão de ajuste do tempo de cozimento a vapor |

5 Antes do primeiro uso

- Antes de usar o aparelho pela primeira vez, limpe bem todas as partes que entram em contato com o alimento (consulte o capítulo "Limpeza e manutenção").
- Limpe a parte interna do reservatório de água usando um pano úmido.

6 Utilização do aparelho

| |
|---|
| Dica |
| <ul style="list-style-type: none">Coloque o aparelho em uma superfície estável, horizontal e nivelada. Encha o reservatório com água corrente até o nível máximo, com o reservatório de água cheio, o aparelho para cozimento a vapor pode ser usado por cerca de uma hora. Encha o reservatório apenas com água. Não coloque tempero, óleo nem outras substâncias no reservatório de água. |

| |
|---|
| Nota |
| <ul style="list-style-type: none">Geralmente, o alimento no recipiente superior demora um pouco mais para cozinhar do que o alimento nos recipientes inferiores. Ao usar ervas ou temperos em pó, lave a bandeja de pingos para molhar o intensificador de sabor. Isso evita que as ervas ou os temperos em pó caiam pelas aberturas do intensificador de sabor. Se preferir, você também pode colocar ervas secas/frescas ou condimentos no intensificador para dar um sabor extra ao alimento que será cozido a vapor. |

Cozinhando o alimento a vapor (Fig. 3 e Fig. 6)

Coloque o alimento a ser cozido em um ou mais recipientes para cozimento a vapor e/ou no recipiente extragrande. Você pode usar o recipiente para derreter chocolate/manteiga e cozinhar arroz.

Cozinhando ovo a vapor (Fig. 4)

Coloque os porta-ovos para cozinhar os ovos de modo prático.

| |
|--|
| Nota |
| <ul style="list-style-type: none">Use uma agulha para fazer um pequeno orifício embaixo do ovo antes de colocá-lo no porta-ovos. Verifique se o recipiente foi colocado corretamente e se não está solto. |

Recipientes para cozimento a vapor (Fig. 5)

Não é necessário usar todos os três recipientes para cozimento a vapor:

Os recipientes para cozimento a vapor são numerados. É possível localizar o número nos cabos. O recipiente superior é o n.º 3. O recipiente mediano é o n.º 2, e o recipiente inferior é o n.º 1.

Apenas empilhe os recipientes para cozimento a vapor na seguinte ordem: recipiente 1, recipiente 2 e recipiente 3.

| |
|--|
| Nota |
| <ul style="list-style-type: none">Ao usar os recipientes para cozimento a vapor 2 e 3 com as bases removíveis (durante o uso do recipiente extragrande para cozimento a vapor), verifique se a borda da base está voltada ara cima e se está encaixada corretamente (você ouvirá um "clique"). |

7 Limpeza e manutenção (Fig. 7)

| |
|--|
| Nota |
| <ul style="list-style-type: none">Nunca use palhas de aço, agentes de limpeza abrasivos ou líquidos agressivos, como querosene ou acetona, para limpar o aparelho. Se o vinagre começar a ferver e escorrer pela borda da base, desconecte o aparelho e reduza a quantidade de vinagre. |

| |
|---|
| Cuidado |
| <ul style="list-style-type: none">Não lave a base na lava-louças. Se a peneira do reservatório de água desencaixar, mantenha-a fora do alcance de crianças para impedir que elas a engulam. Nunca mergulhe a base em água nem enxágüe-a sob a torneira. |

Remoção de impurezas

É necessário remover as impurezas do aparelho após usá-lo por 15 horas. É importante remover regularmente as crostas do aparelho para cozimento a vapor para manter o desempenho ideal e estender sua vida útil.

- Encha o reservatório de água com vinagre branco (8% de ácido acético) até o nível máximo.

| |
|--|
| Nota |
| <ul style="list-style-type: none">não use nenhum outro tipo de removedor de impurezas. |

- Coloque a bandeja de pingos, os recipientes e a tampa do aparelho para cozimento a vapor.
- Gire o botão de ajuste de cozimento a vapor para definir um tempo de cozimento de 25 minutos.
- Deixe o vinagre esfriar por completo e esvazie o reservatório de água. Lave o reservatório de água com água fria várias vezes.

| |
|--|
| Nota |
| <ul style="list-style-type: none">Repita o procedimento se ainda houver impurezas no reservatório de água. |

8 Armazenamento

- Verifique se todas as peças estão limpas e secas antes de armazenar o aparelho (consulte o capítulo "Limpeza e manutenção").
- Coloque as bases nos recipientes para cozimento a vapor 2 e 3.
- Coloque o recipiente para cozimento a vapor 3 na bandeja de pingos.
- Coloque o recipiente 2 dentro do recipiente 3. Coloque o recipiente 1 dentro do recipiente 2.
- Coloque o recipiente extragrande dentro dos demais recipientes para cozimento a vapor.
- Coloque a tampa no recipiente extragrande para cozimento a vapor.
- Para guardar o cordão elétrico, empurre-o para dentro do compartimento de armazenamento na base.

9 Garantia e assistência técnica

Caso você precise de informações ou tenha algum problema, acesse o site da Philips em <http://www.philips.com/> ou entre em contato com a Central de Atendimento ao Cliente do seu país (o número de telefone se encontra no folheto da garantia mundial). Caso não haja uma Central de Atendimento ao Cliente no seu país, vá até um representante local da Philips.

| |
|--|
| CERTIFICADO DE GARANTIA |
| ATENÇÃO |
| Este certificado é uma vantagem adicional oferecida ao consumidor; porém, para que o mesmo tenha validade é imprescindível que seja apresentada a competente NOTA FISCAL de compra do produto. Com este produto, a Philips tem como objetivo atender plenamente o consumidor, proporcionando a garantia na forma aqui estabelecida. |
| 1. Esta garantia é complementar à legal e estipula que todas as partes e componentes, ficam garantidos integralmente contra eventuais defeitos de peças ou de fabricação que venham a ocorrer no prazo de 2 (dois) anos a partir da data de entrega do produto ao consumidor, conforme expresso na nota fiscal de compra. |
| 2. Se o consumidor vier a transferir a propriedade deste produto, a garantia ficará automaticamente transferida, respeitando o prazo de validade, contado a partir da 1ª aquisição. |
| 3. Constatado o eventual defeito de fabricação, o consumidor deverá entrar em contato com a Assistência Técnica Autorizada mais próxima. |
| 4. Nas demais localidades onde não exista Assistência Técnica Autorizada as despesas de transportes do produto correm por conta do consumidor. |
| 5. No prazo de garantia as partes, peças e componentes eventualmente defeituosos, serão trocados gratuitamente, assim como a mão de obra aplicada. |
| 6. Esta garantia fica extinta se ocorrer uma das hipóteses a seguir: <p>a) Se o defeito for ocasionado pelo uso não domiciliar ou mau uso e em desacordo com as recomendações do manual de instruções do produto,</p> <p>b) Se o produto foi examinado, alterado, adulterado, fraudado, ajustado ou consertado por oficina ou pessoa não autorizada pelo fabricante,</p> <p>c) Se qualquer peça, parte ou componente agregado ao produto, se caracterizar como não original,</p> <p>d) Se ocorrer a ligação deste produto em tensão diversa da indicada no produto,</p> <p>e) Se o número de série que identifica o produto, estiver de alguma forma adulterado ou rasurado,</p> <p>f) Por casos fortuitos ou de força maior; bem como aqueles causados por agentes da natureza.</p> |
| 7. Não está coberta por esta garantia a mudança ou alteração de tensão do produto. |

| |
|---|
| IMPORTADO POR PHILIPS DO BRASIL LTDA. |
| AV. OTTO SALGADO, 250 - DISTR. INDUSTRIAL CLÁUDIO GALVÃO NOGUEIRA |
| VARGINHA - MINAS GERAIS - CEP 37066-440 - CX. POSTAL 311 - CNPJ(MF) 61 086 336/0144-06 |
| FEITO NA CHINA |