

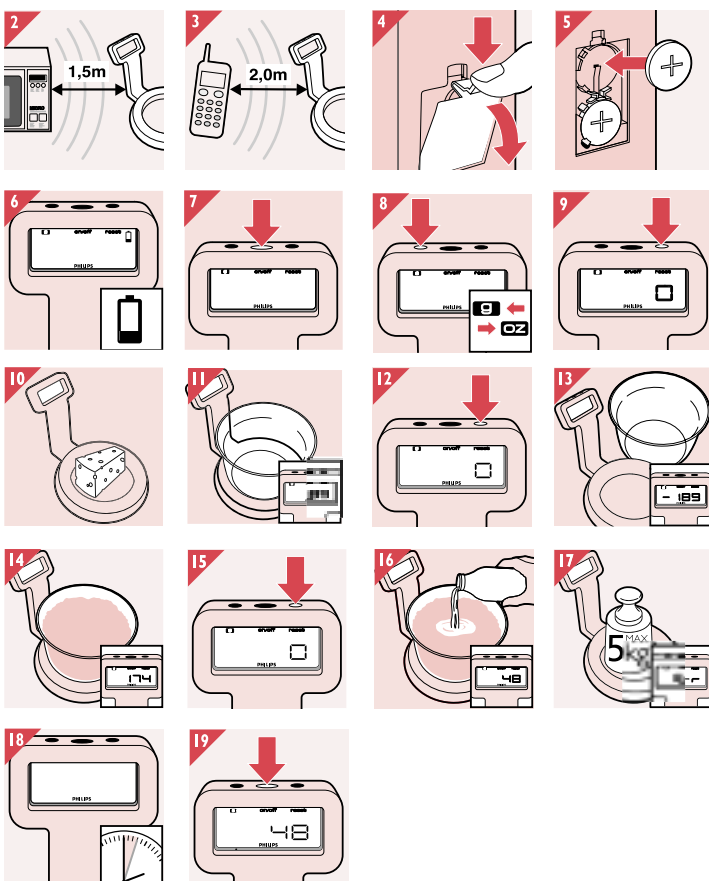
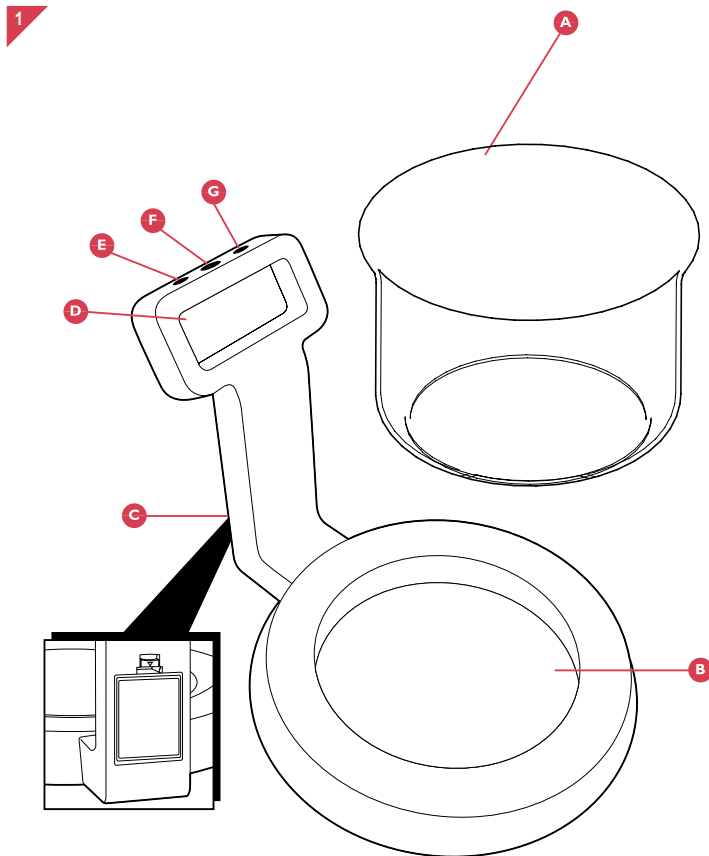
# Essence

## HR3003

NEDERLANDS 2 - 3

ČESKY 4

MAGYAR 5



# PHILIPS

## Inleiding

Beste klant, gefeliciteerd met de aanschaf van deze nieuwe Philips keukenweegschaal.

Uw nieuwe Philips keukenweegschaal heeft een glazen kom en een fascinerend glazen display, waardoor het getoonde gewicht in de lucht lijkt te zweven.

## Belangrijk

Lees deze gebruiksaanwijzing zorgvuldig door voordat u het apparaat gaat gebruiken en bewaar hem zodat u hem later indien nodig kunt raadplegen.

- ▶ **Zorg ervoor dat er niet meer dan het gewicht van de glazen kom op de weegplaat aanwezig is wanneer de weegschaal niet in gebruik is.**
- ▶ **Zorg ervoor dat er geen water (of andere vloeistof) in het apparaat komt.**
- ▶ **Plaats het apparaat altijd op een stevige, vlakke en horizontale ondergrond wanneer u het gebruikt.**
- ▶ **Een ingeschakelde magnetron of mobiele telefoon kan storing veroorzaken, wat kan leiden tot onbetrouwbare weegresultaten.**
- ▶ **Gebruik de keukenweegschaal op een veilige afstand van ten minste 1,5 meter van een ingeschakelde magnetron, of schakel de magnetron uit (fig. 1).**
- ▶ **Houd een ingeschakelde mobiele telefoon op een veilige afstand van ten minste 2 meter van de weegschaal, of schakel de mobiele telefoon uit (fig. 2).**

## Algemene beschrijving

- |                      |                                       |
|----------------------|---------------------------------------|
| <b>A</b> Kom         | <b>E</b> Grammen/ounces conversieknop |
| <b>B</b> Weegplaat   | <b>F</b> Aan/uitknop                  |
| <b>C</b> Batterijvak | <b>G</b> Resetknop                    |
| <b>D</b> Display     |                                       |

## Weegvermogen

Deze geavanceerde keukenweegschaal weegt tot 5 kg (11 lb) in stappen van 1 gram (1/8 oz).

## Het apparaat klaarmaken voor gebruik

- 1** Verwijder de sticker van het display.
- 2** Verwijder het plastic folie onder de batterijen in het batterijvak.

## Batterijen

De weegschaal werkt op twee 3-volt lithium batterijen vanwege hun lange levensduur en milieuvriendelijke eigenschappen.

### Batterijen plaatsen

- 1** Open het batterijvak (fig. 3).
- 2** Plaats de batterijen in het batterijvak en sluit het batterijvak (fig. 4).

### Batterijen vervangen

- ▶ Vervang de batterijen zodra het batterijsymbool op het display verschijnt (fig. 5).

Batterijen bevatten stoffen die schadelijk kunnen zijn voor het milieu. Gooi lege batterijen niet bij het gewone huisvuil, maar lever deze in op een door de overheid daartoe aangewezen plaats.

## Wegen

### Het maatstelsel kiezen

In sommige landen wordt gewicht gemeten in grammen (g). Dit wordt het metrische maatstelsel genoemd. In andere landen, zoals het Verenigd Koninkrijk en de Verenigde Staten gebruikt weegt men in ounces (oz). Doordat de weegschaal op beide maatstelsels ingesteld kan worden, kunt u heel gemakkelijk internationale recepten bereiden zonder dat u gewichten hoeft om te rekenen.

Wanneer u het metrische systeem gebruikt, geeft de weegschaal het gewicht aan in stapjes van 1 gram vanaf een gewicht van 2 gram (d = 1 g). Wanneer u in ounces weegt, geeft de weegschaal het gewicht aan in stapjes van 1/8 ounce (d = 1/8 oz).

## Knoppen

Het apparaat heeft drie knoppen:

- Aan/uitknop (⊕)
- Conversieknop (grammen/ounces)
- Resetknop (om de weegschaal op 0 te zetten) (▶◀)

**1** Druk op de aan/uitknop om het apparaat in te schakelen. Na 2 seconden verschijnt '0' op het display. U schakelt het apparaat uit door opnieuw op de aan/uitknop te drukken (fig. 6).

**2** Wanneer u het apparaat ingeschakeld heeft, kunt u het maatstelsel dat u wilt gebruiken (grammen of ounces) selecteren door op de conversieknop te drukken (fig. 7). De weegschaal is nu klaar voor gebruik.

**3** Door na het toevoegen van een ingrediënt op de resetknop te drukken, zet u het display op 0. Hierdoor kunt u makkelijk ingrediënten toevoegen aan de ingrediënten die reeds in de kom zitten (fig. 8).

### Wegen op de weegplaat

**1** Plaats het/de te wegen ingrediënt(en) rechtstreeks op de weegplaat (fig. 9). Het gewicht verschijnt op het display.

### Wegen in de glazen kom

**1** Plaats de lege kom op de weegplaat (fig. 10). Het gewicht van de kom verschijnt op het display.

**2** Druk op de resetknop (▶◀). Het display springt nu weer op 0 (fig. 11).

**3** Als u nu de kom van de weegplaat neemt, verschijnt het negatieve gewicht van de kom (het gewicht met een minteken ervoor) op het display (fig. 12).

- ▶ Vervolgens zal de weegschaal bij elke weging enkel het gewicht van het gewogen ingrediënt laten zien, d.w.z. zonder daar het gewicht van de kom bij op te tellen (fig. 13).
- ▶ Het apparaat zal dit blijven doen totdat u het display terugzet op 0 door op de resetknop ▶◀ te drukken terwijl de weegplaat leeg is (fig. 14).

De glazen kom is magnetron- en vaatwasmachinebestendig.

**NB: Giet geen koud water in de kom direct nadat u de kom uit de oven heeft gehaald.**

### Toevoegen van ingrediënten

- ▶ Telkens als u op de resetknop drukt, wordt het display weer op 0 gezet, onafhankelijk van de ingrediënten die al in de kom zitten. Als u bijvoorbeeld 174 gram van een bepaald ingrediënt in de kom op de weegschaal doet en dan op de resetknop drukt, wordt het display op 0 gezet en kunt u heel makkelijk een bepaalde hoeveelheid, bijvoorbeeld 48 gram, van een ander ingrediënt toevoegen zonder te hoeven rekenen (fig. 15).
- ▶ Als 'Err' op het display verschijnt, is de weegplaat te zwaar belast. Dit gebeurt wanneer er meer dan 5 kilogram op de weegplaat is geplaatst (fig. 16).

### Automatische uitschakeling

Als u de ingeschakelde weegschaal 3 minuten niet heeft gebruikt, schakelt deze zichzelf automatisch uit om de batterij te sparen (fig. 17).

### Geheugenfunctie

- ▶ Dit apparaat is uitgerust met een geheugenfunctie. Wanneer het ingeschakelde apparaat langer dan 3 minuten niet gebruikt is, schakelt het zichzelf automatisch uit. Als u het/de laatst gewogen ingrediënt(en) nog op de weegplaat heeft laten staan, zal het laatst geregistreerde gewicht opnieuw op het display verschijnen wanneer u op de aan/uitknop ⊕ drukt. Telkens wanneer u de weegschaal weer inschakelt, toont deze de hoeveelheden in het laatst gekozen maatstelsel.

## Schoonmaken

U kunt het apparaat schoonmaken met een vochtige doek en, indien nodig, een beetje schoonmaakmiddel. De kom kunt u reinigen in de vaatwasmachine of in warm water met een beetje afwasmiddel.

**Gebruik geen schurende schoonmaakmiddelen, schuurspunzen, alcohol enz. om het apparaat schoon te maken. Dompel het apparaat nooit in water en spoel het ook niet af onder de kraan.**

**Vervanging**

U kunt een extra of vervangende kom bestellen bij uw dealer of een Philips servicecentrum. De kom is verkrijgbaar onder typenummer HR3903.

**Opbergen**

Zorg ervoor dat er niet meer dan het gewicht van de glazen kom op de weegplaat aanwezig is wanneer de weegschaal niet in gebruik is.

**Milieu**

Als u het apparaat te zijner tijd afdankt, volg dan de regels voor deinzameling van huishoudelijke apparaten van de lokale overheid. Verwijder de batterij als u het apparaat afdankt. Gooi de batterij niet met het normale huisvuil weg, maar breng hem naar een officieel daartoe aangewezen verzamelpunt.

U kunt de batterij ook naar een Philips servicecentrum brengen, waar men de batterij op milieuvriendelijke wijze zal laten verwerken.

**Garantie & service**

Als u informatie nodig heeft of als u een probleem heeft, bezoek dan de Philips Website ([www.philips.com](http://www.philips.com)), of neem contact op met het Philips Customer Care Centre in uw land (u vindt het telefoonnummer in het 'worldwide garantie' vouwblad). Als er geen Customer Care Centre in uw land is, ga dan naar uw Philips dealer of neem contact op met de afdeling Service van Philips Domestic Appliances and Personal Care BV.

## Úvod

Vážený zákazníku, gratulujeme vám k zakoupení této kuchyňské váhy Philips.

Tato kuchyňská váha má skleněnou nádobu a fascinující průhledný displej, který vytváří efekt, jakoby se text vznášel ve vzduchu.

## Důležitá upozornění

Před použitím přístroje si pozorně přečtěte tento návod a pak jej uschovejte pro případná pozdější nahlédnutí.

- ▶ Pokud váhu nepoužíváte, dbejte na to, aby na ní nebylo položeno nic kromě skleněné nádoby.
- ▶ Dbejte na to, aby do přístroje nevnikla voda nebo jiná kapalina.
- ▶ Váhu při použití vždy postavte na vodorovnou, pevnou a hladkou podložku.
- ▶ Mikrovlnná trouba nebo mobilní telefon, pracující blízko váhy, mohou způsobovat poruchy, které by se pak projevil v nepřesném výsledku vážení.
- ▶ Kuchyňskou váhu používejte v bezpečné vzdálenosti od mikrovlnné trouby (minimálně 1,5 m) nebo při vážení mikrovlnnou troubou vypněte (obr. 1).
- ▶ Zapnutý mobilní telefon musí být od váhy ve vzdálenosti nejméně 2 metry nebo jej musíte vypnout (obr. 2).

## Všeobecný popis

- |                              |   |
|------------------------------|---|
| <b>A</b> Nádoba              | <b>E</b> Tlačítko pro měření v gramech/uncích |
| <b>B</b> Vážicí deska        | <b>F</b> Tlačítko on/off                      |
| <b>C</b> Prostor pro baterie | <b>G</b> Tlačítko Reset                       |
| <b>D</b> Displej             |   |

## Výkonnost

Tato vysoce výkonná kuchyňská váha pracuje až do hmotnosti 5 kg (11 lb) s přesností na 1 gram (1/8 oz).

## Před prvním použitím

- 1** Sejměte nálepkou z displeje.
- 2** Odstraňte plastovou folii zpod baterií, uvnitř prostoru pro baterie.

## Baterie

Váha je napájena dvěma 3V lithiovými bateriemi kvůli jejich dlouhé životnosti a šetřivosti vůči životnímu prostředí.

### Vložení baterií

- 1** Otevřete prostor pro baterie (obr. 3).
- 2** Vložte obě baterie do bateriového prostoru a pak prostor zavřete (obr. 4).

### Výměna baterií

- ▶ Pokud se na displeji objeví symbol baterie, vyměňte baterie za nové (obr. 5).

Baterie obsahují látky, které mohou škodit životnímu prostředí. Baterie nevyhazujte do běžného domácího odpadu, ale odevzdejte je do sběry k tomu určené.

## Vážení

### Volba měřicího systému

V některých zemích se hmotnost měří v gramech (g), jedná se o tzv. metrický systém. Některé země (například Velká Británie a USA) používají unce (oz). Díky možnosti přepnout na jeden z těchto měřicích systémů snadno připravíte jakýkoliv mezinárodní recept, aniž byste museli ručně přepočítávat hmotnosti.

Pokud používáte metrický systém, je hmotnost na displeji udávána s přírůstkem 1 gram počínaje hodnotou 2 gramy (d = 1g). Pokud vážíte v uncích, bude hmotnost udávána s přírůstkem 1/8 oz (d = 1/8 oz).

## Tlačítka

Přístroj má tři tlačítka:

- Tlačítko on/off (⊖)
- Tlačítko pro převod jednotek (gramy/unce)
- Resetovací tlačítko (nastavení váhy na "0") (▶◀)

- 1** Stisknutím tlačítka on/off váhu zapnete. Po 2 sekundách se na displeji zobrazí "0". Dalším stiskem tlačítka on/off můžete váhu vypnout (obr. 6).

- 2** Pokud je váha zapnuta, stisknete tlačítko pro převod jednotek, abyste zvolili měřicí systém, který budete chtít používat, tj. gramy nebo unce (obr. 7). Váha je nyní připravena k používání.

- 3** Chcete-li vážit několik různých surovin v jedné nádobě, stisknete tlačítko Reset po každém přidání další suroviny (obr. 8).

### Vážení na vážicí desce

- 1** Suroviny, které chcete vážit, položte přímo na desku váhy (obr. 9). Ihned se zobrazí jejich hmotnost.

### Vážení ve skleněné nádobě

- 1** Na desku váhy položte prázdou nádobu (obr. 10). Na displeji se zobrazí hmotnost nádoby.
- 2** Stisknete resetovací tlačítko (▶◀). Na displeji se opět zobrazí "0" (obr. 11).
- 3** Pokud byste nyní z váhy nádobu sejmuli, bude její hmotnost zobrazena se záporným znaménkem (obr. 12).

- ▶ Váha automaticky odečte hmotnost nádoby od každé suroviny, kterou do nádoby vložíte (obr. 13).
- ▶ Přístroj bude zobrazovat hmotnost surovin bez hmotnosti nádoby do té doby, dokud tlačítkem ▶◀ nevynulujete displej zpět na "0" při prázdné váze (obr. 14).

Nádobu je možné používat v mikrovlnné i horkovzdušné troubě.

**Poznámka: nelijte do nádoby studenou vodu bezprostředně po jejím vyjmutí z trouby.**

### Přidávání ingrediencí

- ▶ Po každém stisknutí resetovacího tlačítka se na displeji zobrazí "0" a to bez ohledu na to, jaké suroviny se nacházejí na desce váhy nebo v nádobě. Příklad: Do skleněné nádoby jste vložili 174 gramů cukru a pak stisknete resetovací tlačítko. Váha se vynuluje zpět na "0" a je možné snadno přidat další surovinu, například 48 gramů mouky, bez složitějšího počítání (obr. 15).
- ▶ Dbejte na to, že když se na displeji zobrazí "Err", znamená to, že je váha přetížena, a že jste tedy na vážicí desku vložili více než 5 kg (obr. 16).

### Automatické vypnutí

Pokud nebyla váha použita po dobu cca 3 minut, automaticky se vypne, aby se šetřily vložené baterie (obr. 17).

### Pomocná paměť

- ▶ Tato váha je vybavena pomocnou pamětí: pokud se přístroj automaticky vypnul, zatímco vážené suroviny byly stále na desce váhy, zobrazí se po stisknutí tlačítka ⊖ na displeji výsledek předešlého vážení (obr. 18). Při každém zapnutí bude váha nastavena na měřicí systém, který byl naposledy použit.

## Čištění

Přístroj čistěte pouze vlhkým hadříkem, případně s trochou čistícího prostředku. Skleněnou nádobu je možné mýt v myčce nádobí.

**K čištění nepoužívejte abrazivní čisticí prostředky, drátěnku, líh, apod. Váhu nikdy neponořujte do vody a nemyjte ji pod tekoucí vodou.**

## Výměna dílů

Náhradní nebo přídatnou nádobu si můžete objednat u vašeho prodejce nebo v servisním středisku Philips pod typovým číslem HR3903.

## Uchovávání

Pokud váhu nepoužíváte, dbejte na to, aby na ní nebylo položeno nic kromě skleněné nádoby.

## Ochrana životního prostředí

Pokud byste jednoho dne váhu vyřazovali z provozu a likvidovali ji, učiňte tak podle místních předpisů o likvidaci podobných zařízení. Při případné likvidaci přístroje z něj vyjměte baterie. Baterie nezahazujte do běžného domácího odpadu, ale odevzdejte je do sběry k tomu určené. Baterie můžete také odevzdat v servisním středisku Philips, kde se postarají o jejich bezpečnou likvidaci.

## Záruka a servis

Pokud byste potřebovali jakoukoli informaci nebo měli nějaký problém, podívejte se na internetovou stránku [www.philips.com](http://www.philips.com), případně kontaktujte Informační středisko firmy Philips, jehož telefonní číslo naleznete na letáčku s celosvětovou zárukou.

## Bevezetés

Tisztelt Vásárló! Gratulálunk Új, Philips konyhai mérlegének megvásárlásához.

Új konyhai mérlege üveg mérőtállal és lenyűgöző üveg kijelzővel rendelkezik, melyen az adatok egyszerűen lebegni fognak.

## Fontos

A készülék használata előtt figyelmesen olvassa el a mellékelt használati útmutatót és a továbbiakban őrizze azt meg.

- ▶ Ügyeljen rá, hogy ha nem használja a konyhai mérleget, az üveg mérőedényen kívül mást ne tároljon rajta.
- ▶ Ne hagyja, hogy víz (vagy más, egyéb folyadék) folyjon a készülékbe.
- ▶ Használatkor a készüléket helyezze mindig stabil, sima és vízszintes felületre.
- ▶ Mikrohullámú sütő vagy mobil telefon interferenciát okozhat, ami megbízhatatlan tömeg-értékeket eredményezhet.
- ▶ A konyhai mérleget használja mikrohullámú sütőtől biztonságos távolságban, legalább 1,5 méterre vagy a mérleg használata idejére kapcsolja ki azt. (1. ábra).
- ▶ Bekapcsolt mobiltelefon esetén 2 méteres távolságban használja a készüléket, vagy kapcsolja ki a mobiltelefont (2. ábra).

## Általános leírás

- |                             |                               |
|-----------------------------|-------------------------------|
| <b>A</b> Tál                | <b>E</b> Gramm/uncia mérőgomb |
| <b>B</b> Mérőlap            | <b>F</b> Be-/kikapcsoló gomb  |
| <b>C</b> Elementartó rekesz | <b>G</b> Újrindító gomb       |
| <b>D</b> Kijelző            |                               |

## Teljesítmény

Nagy teljesítményű konyhai mérleg, mely 5 kg-ig (11 fontig) mér; 1 grammos (1/8 uncia) osztásban.

## Mielőtt használná a készüléket

- 1** Távolítsa el a matricát a kijelzőről.
- 2** Távolítsa el az elem alatt lévő műanyag fóliát, az elementartóból.

## Elemek

A mérleg két darab, 3V lítium típusú, hosszú élettartamú, környezetbarát elemmel működik.

### Az elemek behelyezése

- 1** Nyissa ki az elemtároló rekeszt (3. ábra).
- 2** Helyezze be az elemeket az elementartó rekeszbe és zárja azt be (4. ábra).

### Az elemek cseréje

- ▶ Amint az elem szimbólum megjelenik a készülék kijelzőjén, azonnal cserélje ki az elemeket (5. ábra).

Az elemek környezetre káros anyagokat tartalmazhatnak. Ne dobja azokat a normál háztartási szemétbe, hanem hivatalos gyűjtőhelyen adja le azokat.

## Tömeg mérés

### A mérési rendszer kiválasztása

Egyes országokban grammban méretek (g). Ez a metrikus rendszer. Más országokban pedig, - úgy, mint Anglia és az Egyesült Államok - unciában (oz). Azzal, hogy a készülék képes átváltani mérési rendszerét, megkönnyíti az Ön számára a nemzetközi receptek elkészítését és megkíméli Önt a matematikai műveletektől.

Metrikus mérés esetén a mérleg 1-2 grammos osztásokban mér (d=1g). Uнциában történő mérés esetén a mérleg 1/8 unciás osztásokban mér (d=1/8 oz).

## Nyomógombok

- A készülék 3 gombbal rendelkezik:
- Be-/kikapcsoló gomb (⊕)
  - Konvertáló gomb (gramm/uncia)
  - Újrindító gomb (a mérleg „0pozícióra állítása) (▶◀)

- 1** A mérleg bekapcsolásához nyomja meg a be-/kikapcsoló gombot. Két másodperc múlva a kijelzőn „0” lesz látható. Ha újból megnyomja a be-/kikapcsoló gombot, a készülék kikapcsol (6. ábra).
- 2** Amikor bekapcsolta a konyhai mérleget, nyomja meg a konvertáló gombot, hogy kiválaszthassa a kívánt mérési rendszert, pld. gramm vagy uncia (7. ábra). Ezután a készülék készen áll a mérésre.

- 3** Ugyanazon tálban, több alapanyag méréséhez, amint újabb alapanyagot tesz a mérőtálba, mindig nyomja meg az újrindító gombot, (8. ábra).

### Mérés a mérőlapon

- 1** Helyezze a mérendő alapanyagot a mérőlapra (9. ábra). A súly azonnal megjelenik a kijelzőn.

### Mérés az üvegtálban

- 1** Helyezze az üres tálát a mérőlapra (10. ábra). A kijelzőn megjelenik a tál súlya.
- 2** Nyomja meg az újrindító gombot (▶◀). A kijelzőn újra „0” lesz látható (11. ábra).
- 3** Ha a tálát leveszi a mérőlappal, a tál súlyának megfelelően mínuszba megy a kijelző (12. ábra).

- ▶ A mérleg a tál súlyát automatikusan kivonja minden egyes alapanyagból, melyet a tálba tesz (13. ábra).
- ▶ A készülék folyamatosan mutatja az alapanyagok súlyát, a tál súlyának hozzáadása nélkül, amíg az üres mérőlapon, az újrindító gomb megnyomásával ▶◀ vissza nem állítja a kijelzőt „0pozícióra (14. ábra).

A mérőtálat használhatja mikrohullámú sütőben és gáz-, ill. elektromos sütőben is.

**FIGYELEM!** NE töltsön hideg vizet a tálba, amint azt a sütőből kivette.

### Anyagok hozzáadása

- ▶ Minden alkalommal, amikor megnyomja az újrindító gombot, a kijelző újra „0-t fog mutatni, függetlenül a mérőlapon, a mérőtálban található alapanyagok súlyától. Például: ha 174 gr cukrot tett a mérőtálba, majd megnyomja az újrindító gombot, a kijelző „0fog mutatni és nyugodtan adhat a cukorhoz más hozzávalót, pld. 48 gr. lisztet, számolgatás nélkül (15. ábra).
- ▶ Ügyeljen arra, hogy ha a kijelzőn Errfelirat jelenik meg, az azt jelenti, hogy a mérőtál túlterhelődött, azaz a mérőtálra helyezett alapanyagok súlya meghaladta az 5 kg-ot. (16. ábra).

### Automatikus kikapcsolás

Ha a készüléket bekapcsolás után 3 percig nem használja, úgy az automatikusan kikapcsol, takarékoskodván az elemek kapacitásával (17. ábra).

### Memória

- ▶ A készülék memóriával rendelkezik: ha a készülék automatikusan kikapcsol, mialatt a mérendő alapanyagok még mindig a mérőtálban vannak, úgy a mérleg újrabekapcsolásakor - be-/kikapcsoló gomb ⊕ újból megnyomásával - a kijelzőn az utolsó mért adat lesz látható (18. ábra). A készülék bekapcsolásakor minden alkalommal, a mérleg a legutóbb beállított mérési rendszer szerint fog mérni.

## Tisztítás

A készüléket tisztíthatja nedves ruhával, és ha szükséges némi mosogatószerrel. A mérőtálat mosogatógépben is moshatja.

**A mérleg tisztításához soha ne használjon súrolószert, alkoholt, stb. Soha nem merítse vízbe vagy soha ne öblítse el vízben.**

## Csere

Extra mérőtálat vagy csere mérőtálat szakkereskedőjénél vagy Philips szervizben rendelhet. A mérőtál típuszáma: HR 3903.

## Tárolás

Ügyeljen rá, hogy ha nem használja a konyhai mérleget, az üveg mérőedényen kívül mást ne tároljon rajta.

## Környezetvédelem

A készülék leselejtezése esetén vegye figyelembe a lakhelye szerinti hivatalos szervek előírásait.

A készülék leselejtezése esetén távolítsa el az elemeket. Ne dobja azokat a normál háztartási szemétbe, hanem hivatalos gyűjtőhelyen adja le azokat. Ezúgyben lakhelye szerinti legközelebbi Philips Szervizhez is bizalommal fordulhat, ahol gondoskodni fognak az elemek környezetbarát és megfelelő leselejtezéséről.

## Garancia és szerviz

Ha információra van szüksége, esetleg probléma merül fel, keresse fel a Philips [www.philips.com](http://www.philips.com) Web-lapját, vagy lépjen érintkezésre a lakóhelyén lévő Philips Vevőszolgálattal (a telefonszámot megtalálja az egész világra kiterjedő garancialevélen). Ha nincs Vevőszolgálat a lakóhelyén, forduljon a Philips készülékeket árusító szaküzlethez, vagy lépjen érintkezésbe a Philips Háztartási Készülékek és Szépségápolási termékek Szerviz Osztályával.