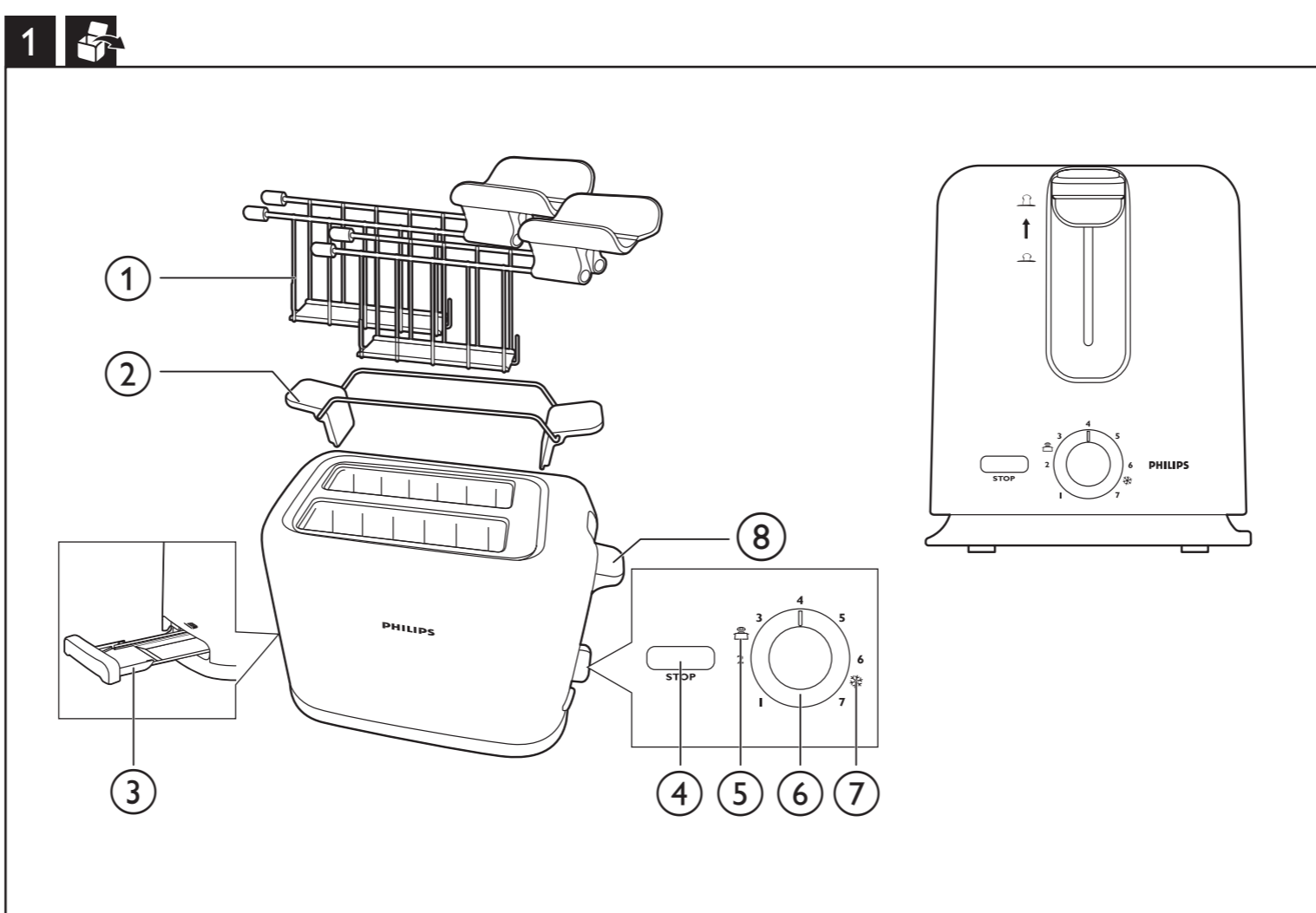


HD2586  
HD2587  
HD2589



EN	User manual	NL	Gebruiksaanwijzing
DA	Brugervejledning	NO	Brugerhåndbok
DE	Benutzerhandbuch	PT	Manual do utilizador
EL	Εγχειρίδιο χρήσης	SV	Användarhandbok
ES	Manual del usuario	TR	Kullanım kılavuzu
FI	Käyttöopas	AR	دليل المستخدم
FR	Mode d'emploi	FA	راهنمای کاربر
IT	Manuale utente		

**PHILIPS**



**Português**

- 1 Cestos do pão com pega flexível (apenas na HD2589)
- 2 Estufa de aquecimento (apenas no modelo HD2587)
- 3 Tabuleiro das migalhas
- 4 Botão STOP
- 5 Função de aquecimento (apenas em modelos específicos)
- 6 Controlo de torragem
- 7 Função de descongelação
- 8 Manipulo

**Svenska**

- 1 Brödkorgar med klämhandtag (endast HD2589)
- 2 Uppvärmningsställ (endast HD2587)
- 3 Smulbricka
- 4 Stoppknapp
- 5 Uppvärmningsfunktion (endast vissa modeller)
- 6 Rostningsreglage
- 7 Uppfrysningfunktion
- 8 Rostningsspak

**Deutsch**

- 1 Brotkörbe mit Druckgriff (nur HD2589)
- 2 Brötchenaufsatz (nur HD2587)
- 3 Krümelschublade
- 4 Stoppaste
- 5 Aufbackfunktion (nur bestimmte Gerätetypen)
- 6 Röstgradkontrolle
- 7 Auftaufunktion
- 8 Schiebeschalter

**Français**

- 1 Grilles avec poignée (HD2589 uniquement)
- 2 Grille de réchauffage (HD2587 uniquement)
- 3 Ramasse-miettes
- 4 Bouton d'arrêt
- 5 Fonction de chauffe (certains modèles uniquement)
- 6 Réglage du brunissage
- 7 Fonction de décongélation
- 8 Manette de brunissage

**Türkçe**

- 1 Tutacaklı ekme sepetleri (sadece HD2589 modelinde)
- 2 Isıtma teli (sadece HD2587)
- 3 Kırıntı tepsi
- 4 DURDURMA düğmesi
- 5 Isıtma işlevi (sadece belirli modellerde)
- 6 Kızartma ayarı
- 7 Buz çözme işlevi
- 8 Kızartma kolu

**Ελληνικά**

- 1 Καλαθάκια ψωμιού με λαβή πίεσης (μόνο στον τύπο HD2589)
- 2 Σχάρα για ζέσταμα (μόνο στον τύπο HD2587)
- 3 Δίσκος για ψίχουλα
- 4 Κουμπί STOP (διακοπής λειτουργίας)
- 5 Λειτουργία για ζέσταμα (μόνο σε συγκεκριμένους τύπους)
- 6 Διακόπτης ρύθμισης ροδίσματος
- 7 Λειτουργία ξεπαγώματος
- 8 Μοχλός φρυγανίσματος

**Italiano**

- 1 Cestelli del pane con impugnatura a pinza (solo per il modello HD2589)
- 2 Griglia scaldabriosche (solo HD2587)
- 3 Vassoio raccoglibriciole
- 4 Pulsante STOP
- 5 Funzione di riscaldamento (solo alcuni modelli)
- 6 Controllo doratura
- 7 Funzione di scongelamento
- 8 Leva del tostapane

**العربية**

- 1 سلال خبز مع مقبض صانط (فقط HD2589)
- 2 رف التسخين (فقط HD2587)
- 3 صينية الفتات
- 4 زر إيقاف التشغيل
- 5 وظيفة التسخين (نوع معين فقط)
- 6 التحكم في درجة التحميص
- 7 وظيفة إزالة الجليد
- 8 رافعة خميص الخبز

Specifications are subject to change without notice  
© 2013 Koninklijke Philips Electronics N.V.  
All rights reserved.



HD2586\_HD2587\_HD2589\_WEU\_UM\_V2.0

3140 035 32802

**English**

- 1 Bread baskets with squeeze handle (HD2589 only)
- 2 Warming rack (HD2587 only)
- 3 Crumb tray
- 4 STOP button
- 5 Warming function (specific type only)
- 6 Browning control
- 7 Defrost function
- 8 Toasting lever

**Español**

- 1 Cestas para el pan con mango prensor (solo modelo HD2589)
- 1 Rejilla calentabollos (sólo modelo HD2587)
- 2 Bandeja recogemigas
- 4 Botón STOP
- 5 Función para calentar (solo modelo específico)
- 6 Control de tostado
- 7 Función de descongelar
- 8 Palanca de tostado

**Nederlands**

- 1 Broodrekjes met knijphandvat (alleen HD2589)
- 2 Opwarmrek (alleen HD2587)
- 3 Krummellade
- 4 STOP-knop
- 5 Opwarmfunctie (alleen bepaald type)
- 6 Bruiningsknop
- 7 Ontdooifunctie
- 8 Roosterknop

**فارسی**

- 1 محفظه های نوری نان دسته دار (فقط HD2597)
- 2 شبکه گرم کننده (فقط HD2587)
- 3 سینی خرده های نان
- 4 دکمه توقف
- 5 عملکرد گرم کردن (فقط مدل خاص)
- 6 کنترل برشته کردن
- 7 عملکرد یخ زدایی
- 8 دسته توست کردن

**Dansk**

- 1 Brødkurve med klemhåndtag (kun HD2589)
- 2 Bollerist (kun HD2587)
- 3 Krummebakke
- 4 STOP-knap
- 5 Opvarmningsfunktion (kun bestemte typer)
- 6 Risteindstilling
- 7 Opfrysningfunktion
- 8 Glidehåndtag

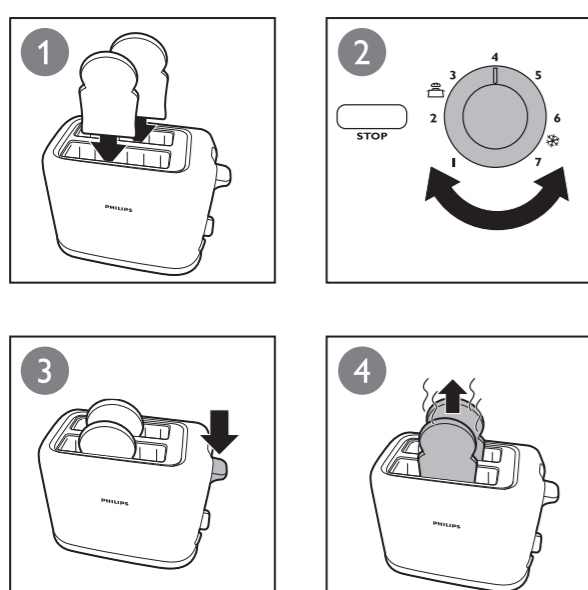
**Suomi**

- 1 Leipäkorit, joissa on puristuskahtvat (vain HD2589)
- 2 Lämmitysteline (vain HD2587)
- 3 Muruallusta
- 4 STOP-painike
- 5 Lämmitys toiminto (vain tietyissä malleissa)
- 6 Paahtoasteen säätö
- 7 Pakastetun leivän paahto
- 8 Vipokytkin

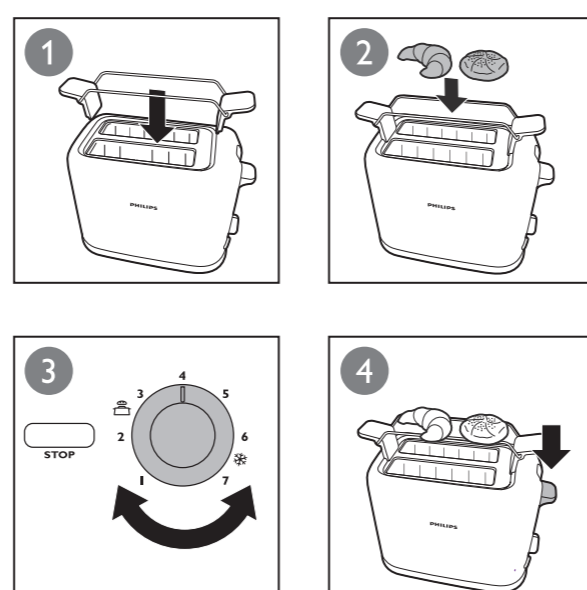
**Norsk**

- 1 Brødkurver med klæmhåndtak (kun HD2589)
- 2 Varmerrist (kun HD2587)
- 3 Smullebrett
- 4 STOPP-knapp
- 5 Varmefunksjon (gjelder kun bestemte typer)
- 6 Bruningsbryter
- 7 Tinefunksjon
- 8 Løftehendel

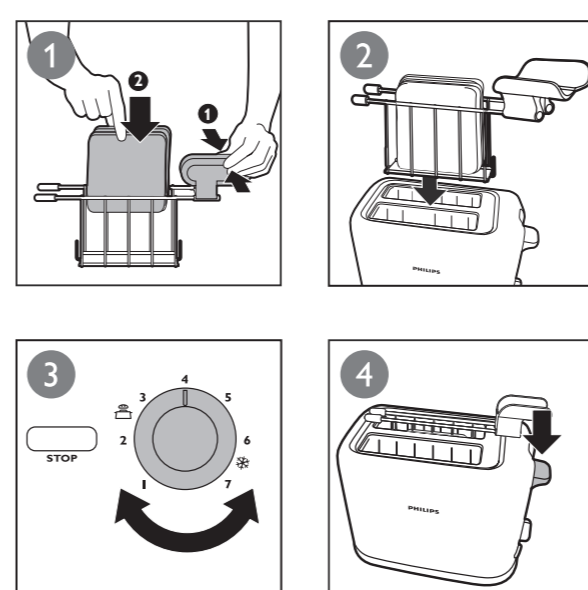
**3**



**4**



**5**



**6**

