

Sempre perto para ajudá-lo

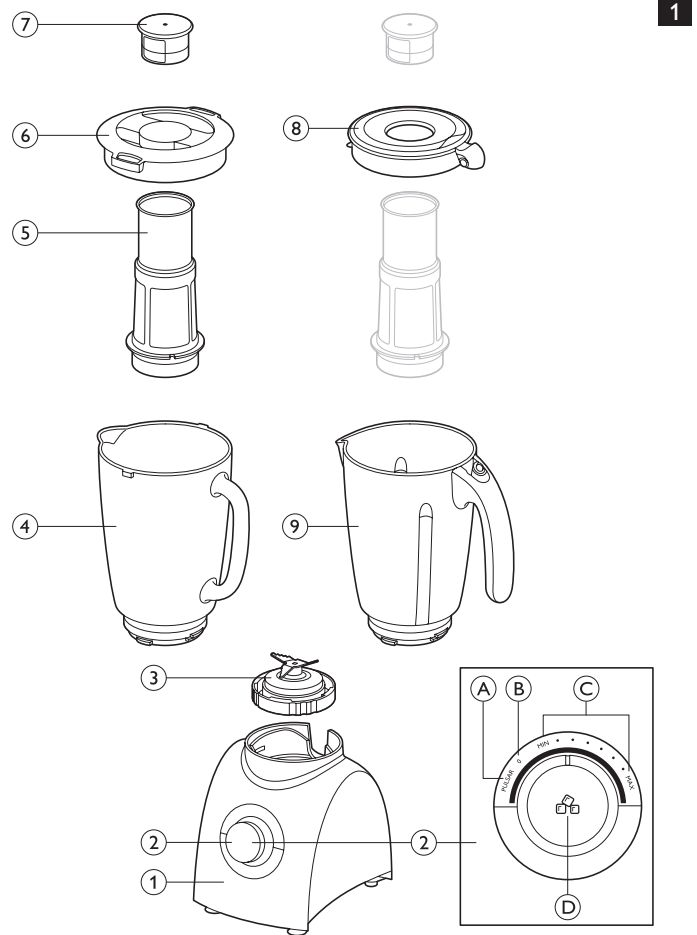
Dúvidas?
Entre em
contato com
a Philips

RI2083
RI2081



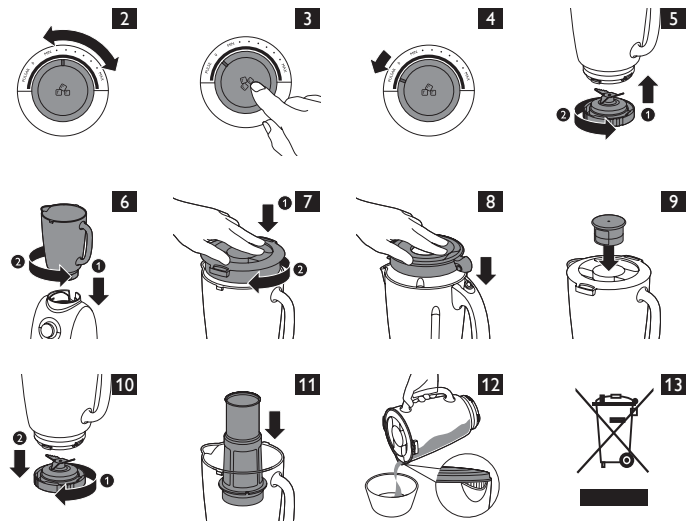
Manual do usuário

PHILIPS
WALITA



CIC Centro de Informações
ao Consumidor

Grande SP: (11) 2121 0203
Demais localidades: 0800 701 0203



www.philips.com.br

100% papel reciclado

4206.100.5783.2

Introdução

Parabéns pela sua compra e seja bem-vindo à Philips Walita! Para aproveitar ao máximo o suporte oferecido pela Philips Walita, registre o produto em www.philips.com.br/walita.

Descrição geral (fig. 1)

- 1 Motor
- 2 Botão de controle de velocidades
 - A PULSAR
 - B Desligar (0)
 - C Velocidade (MIN a MAX)
 - D Botão para triturar gelo
- 3 Unidade de lâminas do liquidificador
- 4 Copo de vidro com indicador de nível (apenas no modelo RI2083)
- 5 Filtro
- 6 Tampa do copo de vidro (apenas no modelo RI2083)
- 7 Copo medidor
- 8 Tampa do copo de plástico (apenas no modelo RI2081)
- 9 Copo de plástico com indicador de nível (apenas no modelo RI2081)

Importante

Leia atentamente este manual do usuário antes de usar o aparelho e guarde-o para consultas futuras.

Geral

Perigo

- Não mergulhe o motor na água ou em outro líquido nem lave-o em água corrente. Para limpá-lo, use somente um pano úmido.

Aviso

- Antes de ligar o aparelho, verifique se a tensão indicada no aparelho corresponde à tensão do local.
- Se o cabo de energia estiver danificado, deverá ser substituído pela Philips Walita, por uma assistência técnica autorizada ou por um técnico qualificado para evitar situações de risco.
- Não use o aparelho se o plugue, o cabo de energia ou outras peças estiverem danificadas.
- Não levante o aparelho pela alça da jarra quando ele estiver encaixado no motor; pois ele pode cair e ser danificado.
- Nunca use o copo do liquidificador para ligar e desligar o aparelho.
- Nunca deixe o aparelho funcionando sem vigilância.
- Este aparelho não deve ser usado por pessoas (inclusive crianças) com capacidades físicas, mentais ou sensoriais reduzidas ou pouca experiência e conhecimento, a menos que sejam supervisionadas ou instruídas sobre o uso do aparelho por uma pessoa responsável por sua segurança.
- Mantenha o aparelho e o cabo fora do alcance de crianças.
- Não toque nas pontas da unidade de lâminas, principalmente quando o aparelho estiver conectado à tomada. As pontas das lâminas são muito afiadas.

Atenção

- Sempre desconecte o aparelho da tomada antes de montar, desmontar ou ajustar qualquer peça.
- Para prevenir defeitos no aparelho, verifique se não há alimentos ou líquido no ponto de conexão do copo com o motor.
- Nunca use acessórios ou peças de outros fabricantes ou que não sejam especificamente recomendados pela Philips Walita. O uso dos mesmos invalida a garantia.
- Não exceda o nível máximo indicado no copo.

Liquidificador

Aviso

- Não coloque a mão ou qualquer objeto dentro do copo quando o aparelho estiver funcionando.
- Verifique se a unidade de lâminas está fixada com firmeza ao copo antes de encaixá-lo no motor.
- Não toque nas bordas das lâminas ao limpar a unidade de lâminas do liquidificador. Elas são muito afiadas e você pode cortar os dedos facilmente nelas.
- Caso as lâminas da unidade fiquem obstruídas, desconecte o aparelho da tomada antes de remover os alimentos que estão causando a obstrução.

Atenção

- Nunca coloque ingredientes com temperatura superior a 80°C na jarra.
- Para evitar que transborde, não coloque mais de 1,5 L no copo, principalmente se estiver processando na velocidade alta. Não coloque mais de 1,25 L no copo se estiver processando líquidos quentes ou ingredientes que tendem a fazer espuma.
- Se os alimentos grudarem na parede da jarra, desligue o aparelho e desconecte o plugue da tomada. Use uma espátula para remover os alimentos da parede da jarra.
- Verifique sempre se a tampa está encaixada corretamente no copo, e se o copo medidor está inserido corretamente na tampa antes de ligar o aparelho.

Filtro

Atenção

- Nunca use o filtro para processar ingredientes com temperatura superior a 80°C.
- Nunca sobrecarregue o filtro. Não coloque mais de 135 g de sementes de soja ou 150 g de frutas no filtro de uma vez.
- Verifique sempre se a tampa está bem encaixada e se o copo medidor está inserido corretamente na tampa antes de ligar o aparelho.
- Corte a fruta em pedaços pequenos antes de colocá-la no filtro.
- Deixe de molho ingredientes secos, como sementes de soja, antes de colocá-los no filtro.

Campos eletromagnéticos (EMF)

Este aparelho Philips Walita atende a todos os padrões relacionados a campos eletromagnéticos. Se manuseado adequadamente e de acordo com as instruções deste manual do usuário, a utilização do aparelho é segura baseando-se em evidências científicas atualmente disponíveis.

Trava de segurança interna

Este recurso garante que o aparelho só seja ligado se o copo estiver encaixado corretamente no motor. Somente quando o copo estiver encaixado corretamente, a trava de segurança interna será destravada.

Antes da primeira utilização

Lave muito bem todas as peças que entrarão em contato com os alimentos antes de usar o aparelho pela primeira vez (consulte o capítulo 'Limpeza').

Utilização do aparelho

Botão de controle de velocidades

Você pode definir o botão de controle de velocidades em qualquer velocidade entre MIN e MAX ou usar a função pulsar ou para triturar gelo.

- Se quiser usar uma velocidade entre MIN e MAX, gire o botão de controle de velocidades até posição desejada (fig. 2).

Nota: Se tiver dúvidas sobre a velocidade correta, selecione sempre a velocidade mais alta (MAX).

- Se você quiser usar a função de gelo, basta pressionar o botão de gelo. Antes de pressioná-lo, certifique-se de o botão de controle de velocidades está na posição Desligar (0) (fig. 3).
- Se você quiser usar a função pulsar, gire o botão de controle de velocidades até o ajuste pulsar (fig. 4).

Botão para triturar gelo

- O liquidificador vem com um botão especial para triturar gelo. O aparelho começa esse processo quando você pressiona o botão para triturar. Antes de pressioná-lo, certifique-se de o botão de controle de velocidades está na posição Desligar (0). Quando você solta o botão, o aparelho para de funcionar (fig. 3).
- Para obter pedaços pequenos e uniformes de gelo, pressione o botão para triturar por 1 segundo e solte-o. Repita esse processo de 3 a 5 vezes, dependendo do resultado desejado. Se desejar que o gelo seja picado como neve, gire o botão de controle de velocidades até a velocidade máxima ou mantenha o botão para triturar gelo pressionado por alguns segundos.

Nota: O botão para triturar gelo funciona somente na posição Desligar (0).

Ajuste Pulsar

Gire o botão de controle de velocidades até o ajuste PULSAR se quiser processar os ingredientes rapidamente. Basta fazê-lo para que o aparelho comece a funcionar na velocidade mais alta. Para interromper o funcionamento do aparelho, gire o botão até 0.

Liquidificador

O liquidificador pode misturar, picar e bater. Com ele, você pode preparar sopas, molhos, vitaminas e massas, além de processar legumes, verduras, frutas e carnes.

Preparação do liquidificador para o uso

- 1 Coloque a unidade de lâminas na parte de baixo do copo do liquidificador (1) e aperte a unidade girando-a em sentido anti-horário para encaixá-la (2) (fig. 5).
- 2 Coloque o copo do liquidificador com a unidade de lâminas no motor (1) e gire o copo em sentido anti-horário (2) (fig. 6).

Nota: Você pode colocar o copo no motor em duas posições: com a alça virada para a direita ou para a esquerda.

- 3 Insira o plugue na tomada elétrica.

Utilização do liquidificador

- 1 Coloque os ingredientes dentro do copo.
- 2 Coloque a tampa no copo do liquidificador.
 - RI2083: Pressione a tampa (1) e gire-a em sentido horário para apertá-la (2) (fig. 7).
 - RI2081: Alinhe a projeção da tampa à alça do copo (1) e pressione a tampa para apertá-la (2) (fig. 8).
- 3 Introduza o copo medidor na abertura da tampa (fig. 9).
- 4 Selecione uma velocidade girando o botão de controle de velocidades ou pressione o botão para triturar gelo (consulte a seção “Botão de controle de velocidades”).

Não deixe o aparelho funcionando por mais de 3 minutos ininterruptos. Se o processamento não tiver terminado após esse tempo, deixe-o esfriar até atingir a temperatura ambiente antes de colocá-lo novamente em funcionamento.

- 5 Sempre desligue o aparelho girando o botão de controle de velocidades até a posição 0 antes de abrir a tampa.

Depois de usar o liquidificador

- 1 Desligue o aparelho da tomada.
- 2 Retire do copo de plástico, a tampa com o copo medidor.
- 3 Retire do motor o copo do liquidificador com a unidade de lâminas encaixada.
- 4 Retire a unidade de lâminas da parte de baixo do copo (fig. 10).
- 5 Sempre limpe as peças removíveis imediatamente após o uso.

Dicas

- Corte a carne ou outros ingredientes sólidos em pedaços pequenos antes de colocá-los no copo.
- Não processe uma grande quantidade de ingredientes sólidos ao mesmo tempo. Em vez disso, processe estes ingredientes em pequenas quantidades.
- Para fazer molho de tomate, corte os tomates em quatro e acrescente os pedaços pela abertura da tampa com as lâminas em movimento.

Copo medidor

Você pode usar o copo medidor para medir ingredientes ou para preparar maionese.

Para preparar maionese, você pode fazer um furo no centro do copo medidor usando uma faca ou outro objeto afiado para usá-lo como funil e adicionar o óleo durante o preparo. O óleo deve ser adicionado muito lentamente para se obter a consistência certa. Para preparar maionese, o liquidificador deve funcionar em uma velocidade baixa.

Nota: Se você fizer um furo no copo medidor, ele não poderá mais ser usado para essa função.

Filtro

Com o filtro, você pode preparar deliciosos sucos de frutas, coquetéis ou leite de soja. O filtro evita que sementes e cascas passem para a bebida.

Nunca sobrecarregue o filtro. Não coloque mais de 135 g de sementes de soja ou 150 g de frutas no filtro de uma vez.

Preparação do filtro para o uso

- 1 Coloque o copo do liquidificador com a unidade de lâminas no motor (1) e gire o copo em sentido anti-horário (2) (fig. 6).

Nota: Você pode colocar o copo no motor em duas posições: com a alça virada para a direita ou para a esquerda.

- 2 Coloque o filtro no copo (fig. 11).
Certifique-se de que as ranhuras do filtro estão exatamente alinhadas com as abas no interior do copo.

- 3 Verifique se o aparelho está conectado à tomada.

Utilização do filtro

- 1 Coloque a tampa no copo do liquidificador.
 - RI2083: Pressione a tampa (1) e gire-a em sentido horário para apertá-la (2) (fig. 7).
 - RI2081: Alinhe a projeção da tampa à alça do copo (1) e pressione a tampa para apertá-la (2) (fig. 8).

- 2 Coloque os ingredientes no filtro.
Corte frutas em pedaços menores e deixe de molho sementes secas, como soja, antes de colocá-las no filtro.

Nota: Não encha o filtro além da parte superior da peneira.

- 3 Acrescente água ou outro líquido (leite, suco, etc.) no interior do copo.
- 4 Coloque o copo medidor na abertura da tampa.

- 5 Selecione uma velocidade (consulte a seção “Botão de controle de velocidades” neste capítulo).

Deixe o aparelho funcionando por cerca de 60 segundos.

Nota: Quando você processa uma quantidade grande de ingredientes, recomendamos não colocá-los no filtro ao mesmo tempo. Comece processando uma quantidade pequena e deixe o aparelho funcionando por alguns segundos. Em seguida, desligue-o e adicione outra pequena quantidade, sem ultrapassar a parte superior da peneira. Repita esse procedimento até terminar de processar todos os ingredientes. Mantenha sempre a tampa no copo durante o processamento.

Depois de usar o filtro

- 1 Desligue o aparelho e retire o copo do motor.
- 2 Sirva a bebida pelo bico do copo. (fig. 12)
RI2083: Coloque a tampa no copo de modo que a bebida possa ser servida através do coador da tampa.
Não retire a tampa, o copo medidor ou o filtro.
- 3 O filtro deve sempre ser lavado após o uso.

Receita de leite de soja

Nota: Você precisa do filtro para preparar essa receita.

Não processe mais do que uma receita de cada vez. Deixe o aparelho esfriar até a temperatura ambiente antes de continuar.

Ingredientes:

- 85 g de grãos de soja secos
- 600ml de água

- 1 Deixe a soja de molho por quatro horas antes de processá-la.
- 2 Despeje a soja e a água no filtro. Misture por 24 segundos na velocidade máxima.
- 3 Coloque o leite de soja em uma leiteira, adicione açúcar e deixe ferver em fogo brando por 2 minutos.

Limpeza

É aconselhável limpar todas as peças removíveis imediatamente após o uso.

Evite tocar nas lâminas, pois elas são muito afiadas!

- 1 Desligue o aparelho da tomada.
- 2 Desencaixe todas as partes removíveis antes de limpá-las.
- 3 Limpe todas as partes removíveis com água quente e um pouco de detergente.

Armazenamento

Para guardar o cabo de energia, enrole-o em volta do carretel na parte inferior do aparelho.

Compra de acessórios

Para comprar acessórios ou peças avulsas, acesse www.shop.philips.com/service ou dirija-se até um revendedor Philips Walita. Você também pode entrar em contato com a Central de Atendimento ao Cliente Philips do seu país (veja o folheto de garantia mundial para obter detalhes sobre contato).

Meio ambiente

- Não descarte o aparelho com o lixo doméstico no final de sua vida útil. Leve-o a um posto de coleta oficial para que possa ser reciclado. Com esse ato, você ajuda a preservar o meio ambiente (fig. 13).

Garantia e suporte

Caso você precise de informações ou suporte, visite o site www.philips.com.br/walita ou leia o folheto de garantia mundial à parte.

Solução de problemas

Este capítulo resume os problemas mais comuns que podem ser encontrados durante o uso do aparelho. Caso você não consiga solucionar o problema com as informações abaixo, acesse www.philips.com.br/walita para obter uma lista de perguntas frequentes ou entre em contato com a Central de Atendimento ao Cliente.

Pergunta	Resposta
Todas as peças removíveis podem ser lavadas na lava-louças?	Sim, exceto o motor.
O aparelho não funciona. O que devo fazer?	Verifique se o aparelho está ligado na tomada e também se o copo está devidamente encaixado.
O que significa "pulsar"?	Se você ajustar o botão de controle de velocidades na posição pulsar, o aparelho funcionará na velocidade máxima desde que ele seja mantido nessa posição. O ajuste pulsar é recomendado para ter mais controle sobre os processamentos, por exemplo, quando você está triturando.
Posso despejar líquidos quentes no copo?	Não. Deixe o líquido ou ingrediente esfriar até 80°C para evitar danos ao copo.
Por que a base do motor exala um odor desagradável durante o processamento?	É normal um aparelho novo liberar um cheiro desagradável ou uma pequena quantidade de fumaça nas primeiras vezes em que é usado. Isso desaparece depois que você usa o aparelho algumas vezes. Se o aparelho ficar ligado por muito tempo, é possível que esses problemas ocorram também. Nesse caso, desligue-o e deixe-o esfriar por 60 minutos.
O aparelho parou de funcionar porque há obstrução na unidade de lâminas. O que devo fazer?	Desligue o aparelho e use uma espátula para soltar os ingredientes que estiverem obstruindo as lâminas. Recomenda-se, ainda, o processamento de quantidades menores.
O que faço para impedir que a polpa ou as peles de sucos de frutas caiam na bebida?	Sirva a bebida usando o filtro. Para evitar que a polpa e as peles passem para a bebida, deixe o copo medidor na tampa e verifique se a tampa e o filtro estão encaixados. Somente no RI2083: verifique se a tampa está encaixada na posição correta (ou seja, com o coador alinhado com o bico da tampa).
Por que o botão para triturar gelo não funciona?	O botão para triturar gelo só funciona na posição Desligar (0).

CERTIFICADO DE GARANTIA

ATENÇÃO

Este certificado é uma vantagem adicional oferecida ao consumidor; porém, para que o mesmo tenha validade é imprescindível que seja apresentada a competente NOTA FISCAL de compra do produto.

Com este produto, a Philips Walita tem como objetivo atender plenamente o consumidor, proporcionando a garantia na forma aqui estabelecida.

- Esta garantia é complementar à legal e estipula que todas as partes e componentes, ficam garantidos integralmente contra eventuais defeitos de peças ou de fabricação que venham a ocorrer no prazo de 2 (dois) anos a partir da data de entrega do produto ao consumidor, conforme expresso na nota fiscal de compra.
- Se o consumidor vier a transferir a propriedade deste produto, a garantia ficará automaticamente transferida, respeitando o prazo de validade, contado a partir da 1ª aquisição.
- Constatado o eventual defeito de fabricação, o consumidor deverá entrar em contato com a Assistência Técnica Autorizada mais próxima.
- Nas demais localidades onde não exista Assistência Técnica Autorizada as despesas de transportes do produto correm por conta do consumidor.
- No prazo de garantia as partes, peças e componentes eventualmente defeituosos, serão trocados gratuitamente, assim como a mão de obra aplicada.
- Esta garantia fica extinta se ocorrer uma das hipóteses a seguir:
 - Se o defeito for ocasionado pelo uso não domiciliar ou mau uso e em desacordo com as recomendações do manual de instruções do produto,
 - Se o produto foi examinado, alterado, adulterado, fraudado, ajustado ou consertado por oficina ou pessoa não autorizada pelo fabricante,
 - Se qualquer peça, parte ou componente agregado ao produto, se caracterizar como não original,
 - Se ocorrer a ligação deste produto em tensão diversa da indicada no produto,
 - Se o número de série que identifica o produto, estiver de alguma forma adulterado ou rasurado,
 - Por casos fortuitos ou de força maior; bem como aqueles causados por agentes da natureza.
- Não está coberta por esta garantia a mudança ou alteração de tensão do produto.

PHILIPS DO BRASIL LTDA.

AV. OTTO SALGADO, 250 - DISTR. INDUSTRIAL CLÁUDIO GALVÃO NOGUEIRA
VARGINHA - MINAS GERAIS - CEP 37066-440 - CX. POSTAL 311 - CNPJ(MF) 61 086 336/0144-06
INDÚSTRIA BRASILEIRA - MARCA REGISTRADA