

PHILIPS

HD9366



用户手册

使用产品前请仔细阅读本使用说明书
保留备用

PHILIPS

产品 : 电水壶
型号 : HD9366
容量 : 1.5L
额定电压 : 220V~
额定频率 : 50Hz
额定输入功率 : 1500W
生产日期 : 请见产品本体
产地 : 中国广东中山

范颂尼(中国)投资有限公司
上海市静安区灵石路728弄20号201室
全国顾客服务热线: 4008 203 160

本产品根据国标 GB4706.1-2005,
GB4706.19-2008 制造

出版日期: 2024-06-27

飞利浦及飞利浦盾徽标志是 Koninklijke Philips N.V. 的注册商标且经许可使用。

本产品由 Versuni Holding B.V. 负责生产并销售, 且 Versuni Holding B.V. 是本产品的担保方。

2023 © Versuni Holding B.V.

保留所有权利

642001002964

重要信息

使用产品之前, 请仔细阅读本重要信息, 并妥善保管以供日后参考。

危险

- 切勿错误地将本产品用于原定用途之外的用途, 以免造成潜在的人身伤害。
- 由于本产品功率较高, 建议单独使用10A插座, 切勿使用万用插座与其他电器同时使用。
- 如果插头、电源线、底座或电水壶本身已经损坏, 请勿使用本产品。
- 切勿将电水壶或底座浸入水或任何其他液体中, 切勿在水龙头下冲洗本产品。
- 切勿让湿布与电线、插头和底座连接器接触。
- 使用电水壶时, 应先装水后通电, 切勿先通电后装水, 以免造成潜在危险。
- 切勿在倾斜或不平整的台面上使用本产品, 避免烧水的过程中造成壶体侧翻或热水飞溅等危险。
- 使用或清洁的过程中, 应防止溢漏到连接器上。

警告

- 如果电源线损坏, 为避免危险, 必须由飞利浦、飞利浦特约维修中心或有同等维修资格的专业人员进行更换。
- 本产品只能用于加热或烧水。
- 本产品只能使用原装底座进行加热或烧水。
- 给电水壶加水时, 避免水飞溅到水壶底部, 放入底座前应用擦拭壶身及底部水渍; 加水量不应超过最大注水位标示, 以免水位过高导致水烧开时, 热水从壶嘴喷出而造成烫伤。
- 使用电水壶烧开水后, 应通过手柄提起电水壶倾斜, 缓慢倒水, 注意水壶倾斜角度不宜过大和倒水速度过快, 并注意电水壶中冒出的高温蒸汽避免烫伤。
- 本产品不合适肢体不健全、智力或精神上有障碍或缺乏相关经验和知识的人(包括儿童)使用, 除非有负责其安全的人对他们使用本产品进行监督和指导。
- 不要让儿童在无人监督的情况下进行清洁或保养。
- 不要将本产品至于围封式表面(如餐盘)上, 避免由于产品下方积水, 而造成的潜在危险。
- 本产品可用于家用及类似用途。
- 清洁产品之前, 先将电源插头拔掉, 并待其冷却后, 用柔软湿布和温和的清洁剂清洁产品。
- 存储本产品时, 应将水壶、底盘及其线缆置于儿童触及不到的地方, 不得让儿童玩耍本产品。

注意

- 水垢清洁
根据当地水的硬度, 电水壶使用一段时间后, 电水壶内底部会出现小点。这种现象是因为在使用过程中, 水中的杂质或微量元素在加热元件和电水壶内部沉积形成水垢。水质越硬, 水垢沉积得越快, 且水垢会有各种颜色。虽然水垢是无害的, 但水垢过多会影响电水壶的性能, 请按照“除垢”章节中的说明定期为电水壶除垢。
- 清洁
清洁底座前, 务必先将电源插头拔掉。
清洁水壶前, 应待其完全冷却。
用柔软湿布和温和的清洁剂擦拭产品的外表面。
- 警告:
切勿将水壶或底座浸入水或任何液体中。
切勿让湿布与电线、插头和底座连接器接触。

防干烧保护

该电水壶具有防干烧保护装置。如果意外地打开了电源, 而壶中没有水或没有足够的水, 则该装置会自动关闭水壶电源。开/关按钮会跳至关闭位置, 电源指示灯关闭。待其冷却, 电水壶可再次使用。

电磁场 (EMF)

本产品符合有关电磁场的适用标准和法规。

回收

- 弃置产品时, 请不要将它与一般生活垃圾一同丢弃, 应将其交给官方指定的回收中心。这样做有利于环保。
- 请遵循您所在国家/地区的电器及电子产品分类回收规定。正确弃置本产品有助于避免对环境和人类健康造成负面影响。

保修和支持

购买本产品后, Versuni 提供两年保修服务。如果故障是由于使用不当或维护不当造成的, 则不予保修。我们的保修服务不会影响您行使消费者合法权利。如想获取更多信息或申请保修, 请访问我们的网站 www.philips.com/support。

故障种类和处理方法

如果电水壶工作不正常或质量有缺陷, 请查询下表。如果无法解决问题, 则请联系您所在国家/地区的飞利浦服务中心或客户服务中心。

问题	解决办法
电水壶会在水煮沸前自动关闭。	电水壶中有水垢, 按照“清洁与除垢”部分的步骤为电水壶除垢。 电水壶中水量不足或没有水, 防干烧保护功能已启动。向电水壶中加入更多的水至最大水位。
电水壶无法工作。	确保插头已正确连接到电源插座。 确保电源线未损坏。 确保电水壶未烧干。
水中有难闻的气味。	按照“首次使用之前”部分中的步骤 6 和 7 进行操作。如果问题仍然存在, 请加满水至最高水位, 并向电水壶中倒入 2 匙小苏打, 然后将水烧开并冲洗电水壶。
水中有一些水垢, 将水变浑浊了。	您居住区域的水硬度较高。按照“清洁与除垢”部分的步骤为电水壶除垢。

食品接触用飞利浦电水壶 HD9337/HD9366 产品信息

请根据说明书要求正常使用本产品。
本产品食品接触用材料及部件符合 GB4806.1-2016 和相应食品安全国家标准要求, 具体信息如下:

材质		用途	执行标准
塑胶	聚丙烯/PP	壶盖	GB4806.7-2023
	聚乙烯/PE	蒸汽管	
金属	不锈钢06Cr19Ni10	壶体内胆、壶嘴、 壶盖内钢盖、支架螺丝、	GB4806.9-2023

备注:

注1: 产品不宜作为容器长期存储食品。

注2: 本系列产品包含以上食品接触材料, 部分机型可能不含个别材料, 以实际产品为准!

产品中有害物质的名称及含量

部件名称	有害物质					
	铅 (Pb)	汞 (Hg)	镉 (Cd)	六价铬 (Cr(VI))	多溴联苯 (PBB)	多溴二苯醚 (PBDE)
壶身组件	○	○	○	○	○	○
发热盘组件	○	○	○	○	○	○
温控器组件	○	○	X	○	○	○
电源底座	○	○	○	○	○	○
内部连线组件	○	○	○	○	○	○

本表格依据 SJ/T 11364 的规定编制。

○: 表示该有害物质在该部件所有均质材料中的含量均在 GB/T 26572 规定的限量要求以下。

×: 表示该有害物质至少在该部件的某一均质材料中的含量超出 GB/T 26572 规定的限量要求。



* 该表格中所显示的“有害物质”在产品正常使用情况下不会对人身和环境产生任何伤害。

* 该表格中所显示的“有害物质”及其存在的部件向消费者和回收处理从业者提供相关物质的存在信息, 有助于产品废弃时的妥善处理。

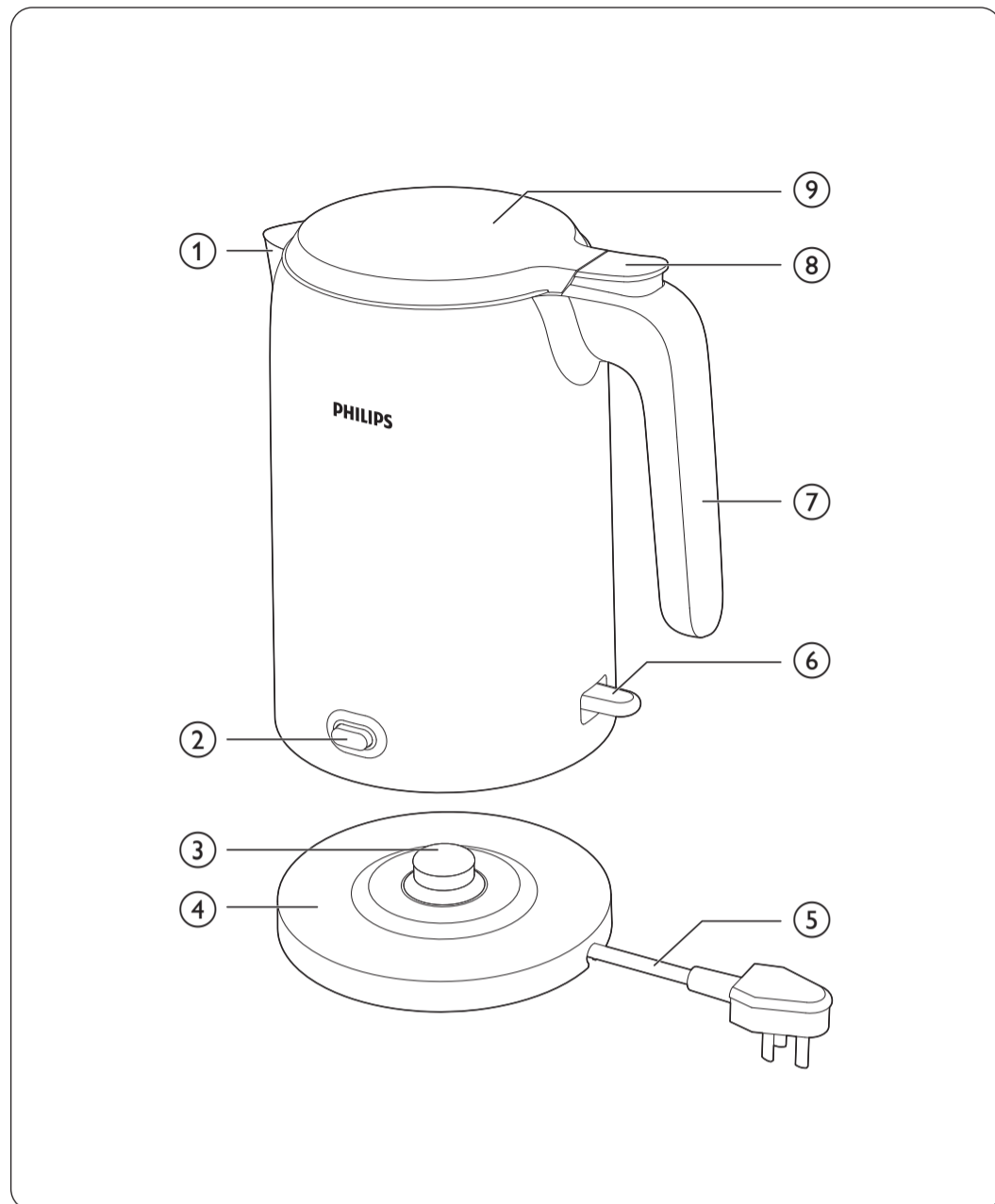


产品注册

欢迎购买并使用飞利浦产品！

为了能充分享受飞利浦提供的支持，请在 www.philips.com/welcome 上注册您的产品。

产品概况



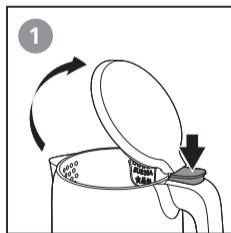
①	壶嘴	⑥	开/关按钮；加热指示灯
②	保温按钮	⑦	手柄
③	底座连接器	⑧	壶盖打开键
④	底座	⑨	盖子
⑤	电源线		

首次使用之前

- 1 移除底座或水壶上的所有包装材料。
- 2 将底座放在一个干燥、平稳的表面上。
- 3 要调整电源线的长度，请将部分电源线缠绕在底座底部的电源线存储装置上。
- 4 将电源线穿过底座的卡线槽。
- 5 用水清洁电水壶。
- 6 将水满到 **MAX**（最高）水位线的位置，然后将水烧开一次。
- 7 将热水倒出，然后再清洁一次电水壶。

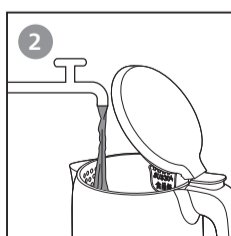
使用电水壶

- 1 按下壶盖打开键。
 - ↳ 壶盖将自动打开（约 45 度），再用手可以打开至 70 度。



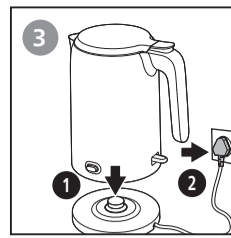
注

- 用手打开壶盖时请勿用力过大，避免壶盖受损。

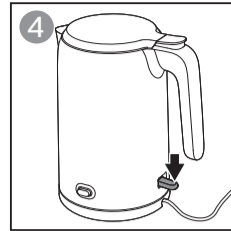


- 2 给电水壶注入所需水量。请盖好盖子。

- 3 将电水壶放到底座上，然后将插头插入电源插座。



- 4 向下按开/关按钮可打开电水壶电源。
 - ↳ 电源指示灯亮起。
 - ↳ 水壶开始加热。



- 5 电水壶会在水煮沸时自动关闭。
 - ↳ 电源指示灯会自动熄灭。

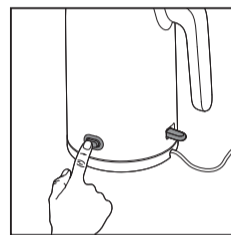
注

- 确保壶盖已盖好，以防止壶烧干。

保持水温

您可以使用保温功能保持水温。

- 1 按下保温按。
 - ↳ 保温指示灯会亮起。
 - ↳ 电水壶可将水温保持在 55°C。
 - ↳ 保温效果受实际使用环境影响。
- 2 再次按保温按钮可禁用保温功能。
 - ↳ 保温指示灯会熄灭。



清洁与除垢

注

- 切勿使用钢丝绒、研磨性清洁剂或腐蚀性液体（例如汽油或丙酮）来清洁电水壶。
- 切勿将水壶或底座浸入水中。

清洁电水壶

- 1 拔下电水壶的电源插头，等待其冷却。
- 2 用蘸有温水和无害清洁剂的软布擦拭壶的外表面。

清洁滤网

虽然水垢对人体健康无害，但是会让您在喝水时感觉到水中有粉末。滤网能够在倒水时过滤掉积聚的水垢。

清洁滤网：

- 可以用软尼龙刷在水龙头下用流水轻轻清洗。

为电水壶除垢

定期除垢可延长电水壶的使用寿命。

在正常使用的情况下（一天使用 5 次），建议按以下频率去除水垢：

- 在软水（最高 18dH）地区，每三个月一次。
- 在硬水（大于 18dH）地区，每月一次。

- 1 往壶中注水，满到最高水位的 3/4，将水烧开。
- 2 切断电水壶电源后，加入白醋（醋酸度为 8%），加至最高水位线。
- 3 让溶剂留在水壶中一整夜。
- 4 倒出溶剂，用清水彻底冲洗水壶内部。
- 5 往水壶内注入清水，然后烧开。
- 6 倒空壶中的脏水，用清水再次冲洗水壶内部。
- 7 如果水壶中还有水垢，可重复此步骤。

注

- 您也可以使用适当的除水垢剂。在这种情况下，应参照除垢剂的说明进行操作。

存储

将电源线缠绕在电水壶底座中的卷轴上进行存放。

长时间不使用时，请保持电水壶清洁干燥。

更换

如果电水壶、底座或产品电源线损坏，应将电水壶、底座或电源线送至飞利浦授权的服务中心进行修理或更换，以免发生危险。