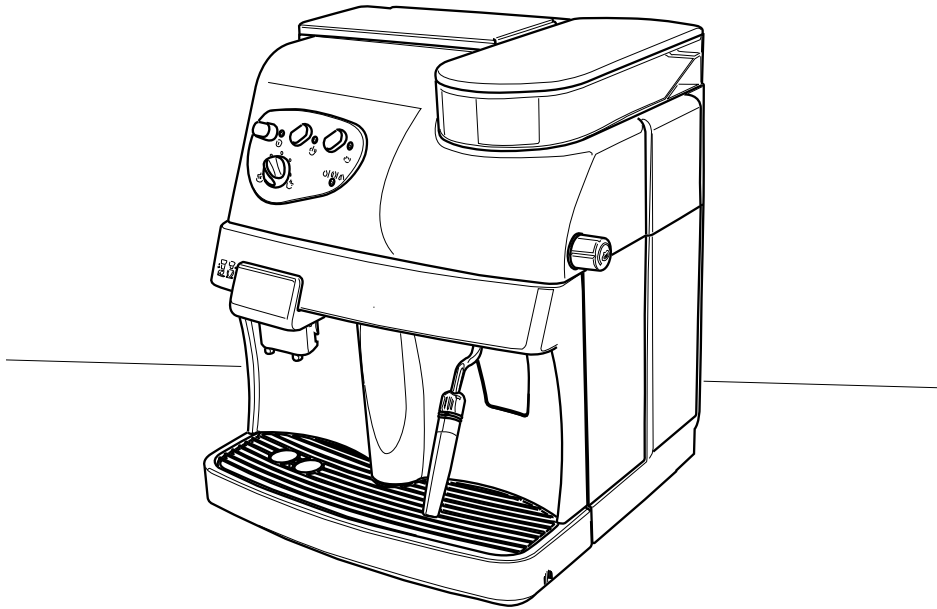


# Vienna plus

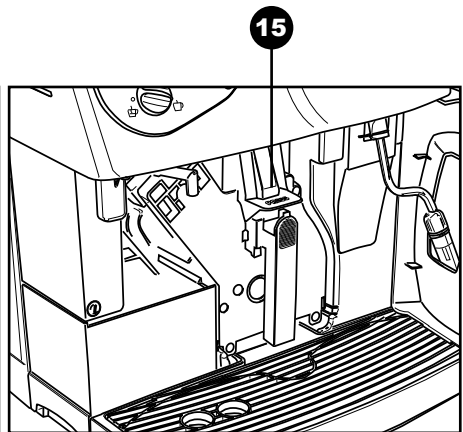
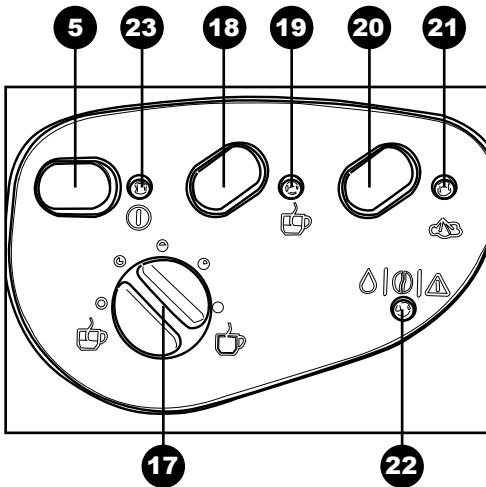
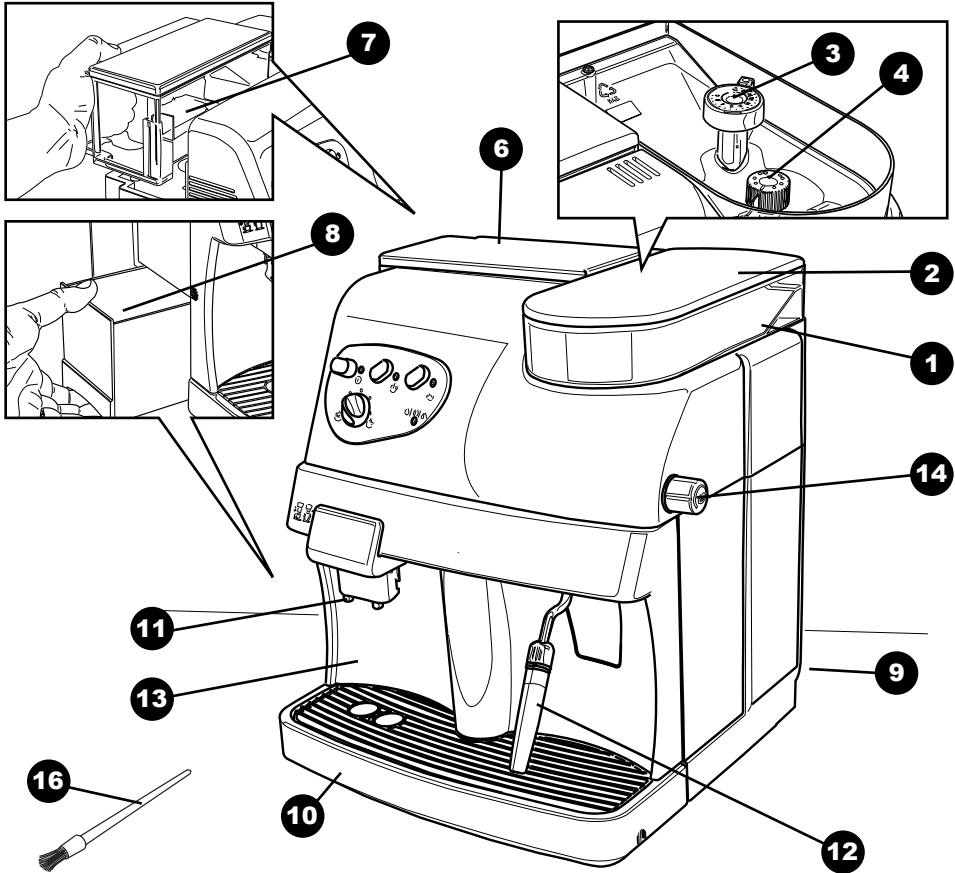


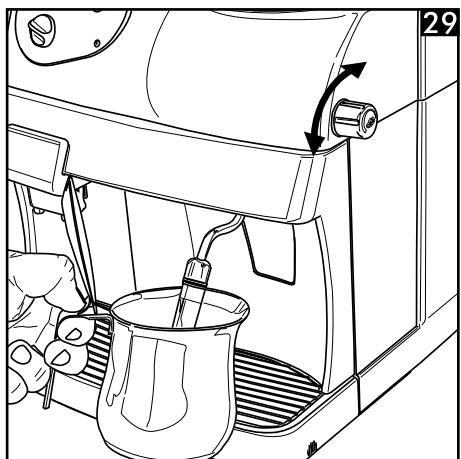
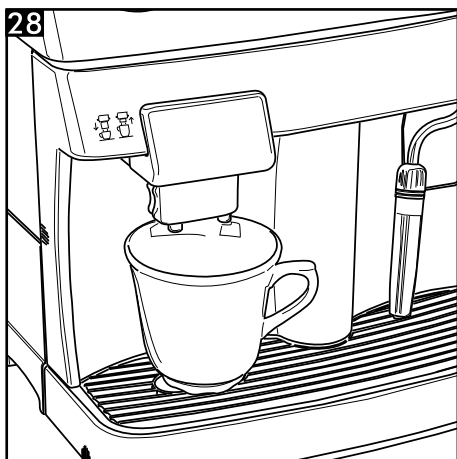
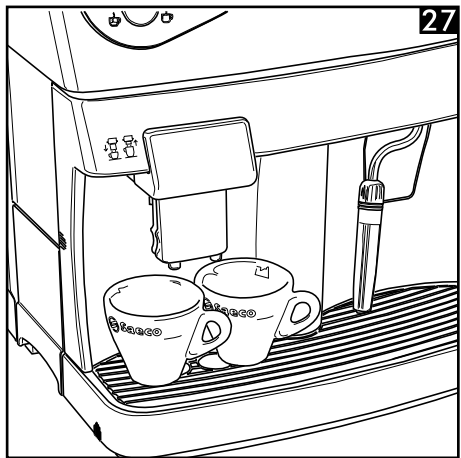
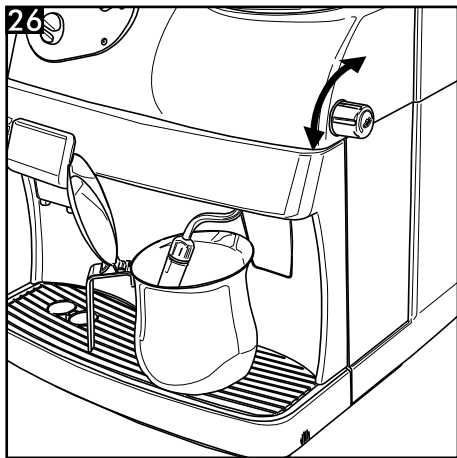
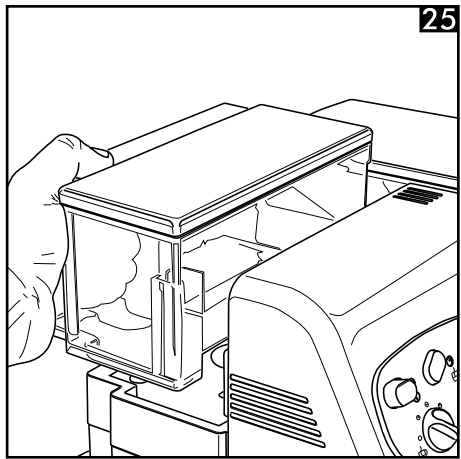
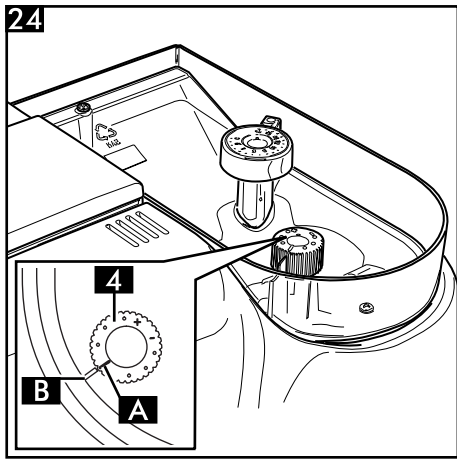
**TYPE SUP 018M**

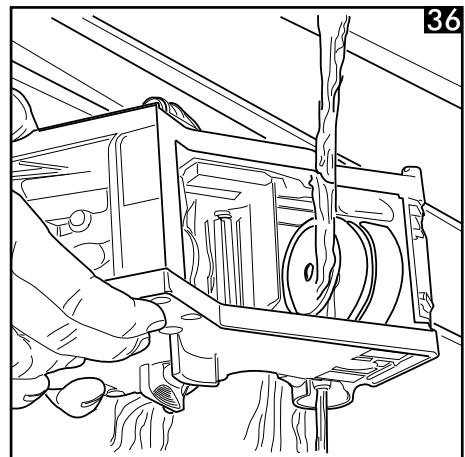
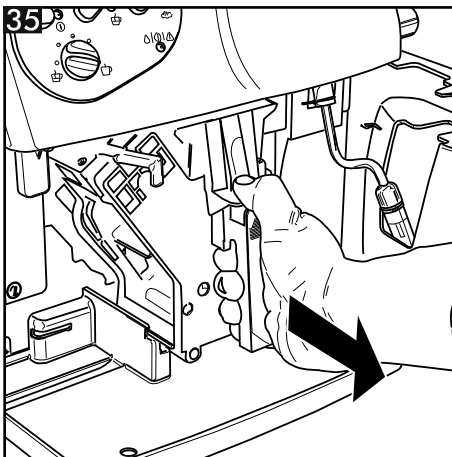
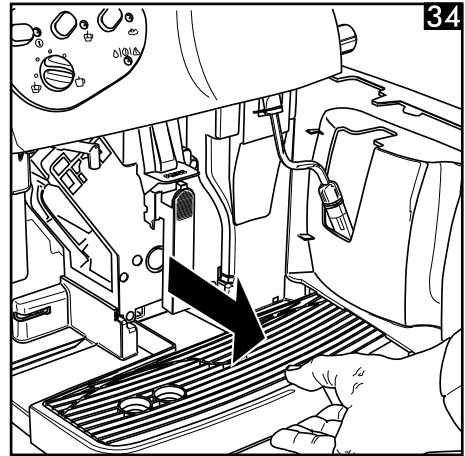
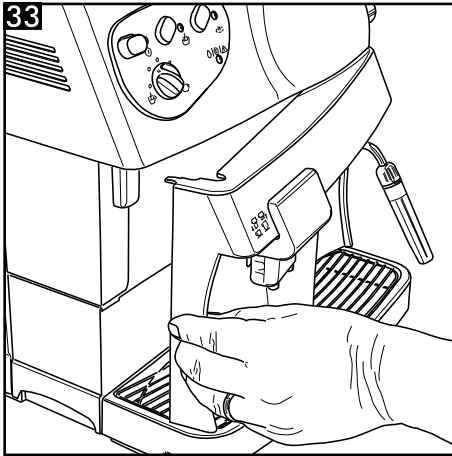
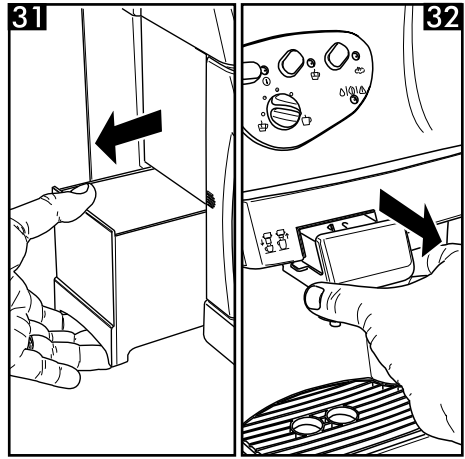
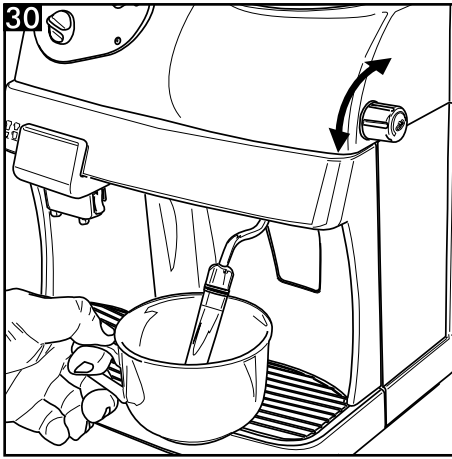
## 产品操作与维修手册

在开始使用本产品之前, 请务必仔细阅读本手册中记载的产品操作与安全规范









## 重要安全提示

使用电器时，请采取基本的防火、防触电等安全措施，避免人身受到伤害，安全措施包括以下内容：

- 1、在使用本产品前，请仔细阅读本说明书的内容、信息以及随附于包装箱内的其它有关本产品的资料；
- 2、切勿直接接触高温表面，请使用手柄或旋钮；
- 3、切勿将电线、插头或本产品置于水中或其它液体中，防止火灾、触电，避免对您的人身造成伤害；
- 4、儿童使用本机时，或本机在接近儿童的地方使用时，须保持谨慎；
- 5、不使用或在清洗本产品时，必须断开电源插座。在安装或拆取零件之前，以及清洗本产品之前，须让本产品冷却；
- 6、切勿将已破损的电线或插座用于本产品，或在本产品出现故障或已经损坏时使用本产品。如果出现任何故障或已经损坏，请将本产品送至当地经授权的服务中心进行测试、维修或调整；
- 7、使用生产商推荐之外的辅助装置可能会导致火灾、触电，对您的人身造成伤害；
- 8、不要在房外使用本产品；
- 9、不要把电线靠近桌台或柜台边缘，或接触高温表面；
- 10、切勿将本产品置于高温气体或电热器旁或高温烘箱内；
- 11、将插头电线接入壁装电源插座之前，须确保本机处于“OFF”（关机状态）。断开电源，将开关旋/拨至“OFF”，然后将插头拔出壁装电源插座；
- 12、不要将本产品用于除家用之外的其它用途；
- 13、使用时要特别警惕高温蒸汽。

## 保存说明信息

## 注意

本机仅适于家用。除了清洗及用户自身维护之外的一切维修服务由当地经授权的服务中心提供；切勿将本机置于水中。为了防止火灾、触电，切勿自行拆开本机，修理本机中的任何零部件。本机的维修需由经授权的专业维修人员完成。

- 1、检查电压是否与标牌上说明的电压一致；
- 2、切勿向水箱里灌注温水或热水。只能灌注冷水；
- 3、使用本机时，切勿让您的手和电线接触本机高温部分；
- 4、切勿使用去污粉或粗制清洁工具清洗本机。可用湿（水）软布清洗本机；
- 5、为了避免您的咖啡机结垢，请使用纯净水或瓶装水。

## 电源线相关说明

- A. 随附一根短电源线，可有效避免缠结或绊住较长的电线；
- B. 如果需要，可以配备一根接长电线以备使用。
- C. 使用接长电线时：
  - 1、接长电线的额定电功率应与本机的额定电功率一致；
  - 2、如果本机属于接地类型，接长电线亦应为接地类型；
  - 3、电线不要悬于桌下，避免缠结或绊脚。

## 1 一般介绍

本咖啡机可用咖啡豆蒸汽咖啡，并且配备有蒸汽和热水分配装置。

本机仅适于家用。不要将本机用于其它繁重或专业用途。



**警告！** 本公司对以下原因引起的任何损失不承担任何责任：

- 使用不当；
- 未经授权服务中心对本机进行修理；
- 随意更换/更改电源线；
- 随意更换/更改本机零部件；
- 使用非原装件和附件。

因上述原因引起的损坏，不在承保范围。

### 1.1 为了帮助阅读



三角形警告标志表示须注意的重要安全指导信息。



请严格遵守操作规程，避免人身伤害！

(图2) - 看图，本机的零部件及控制用数字或字母表示，如：本节图2所示。



该符号用于突出特别重要的信息，确保本机使用的最佳状态。

### 1.2 使用说明书

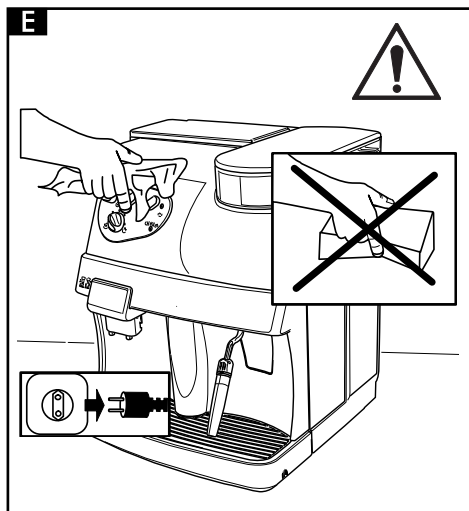
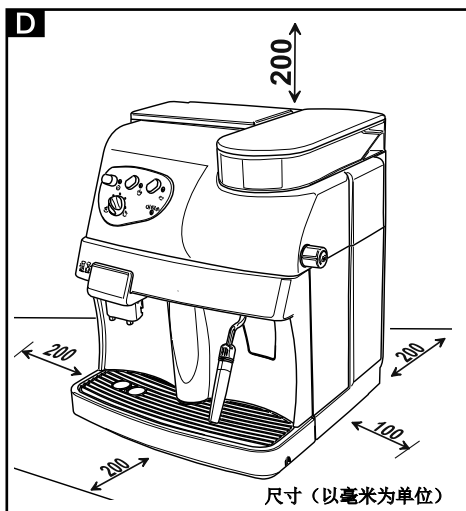
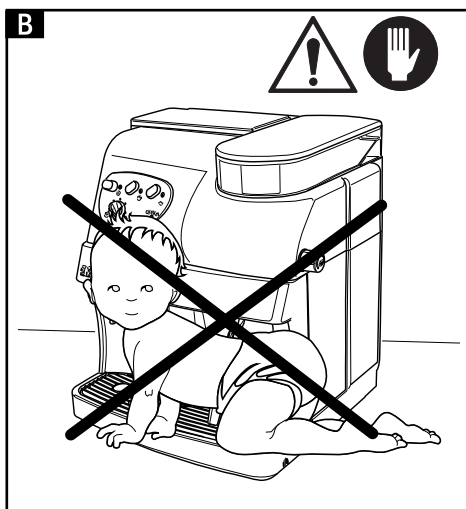
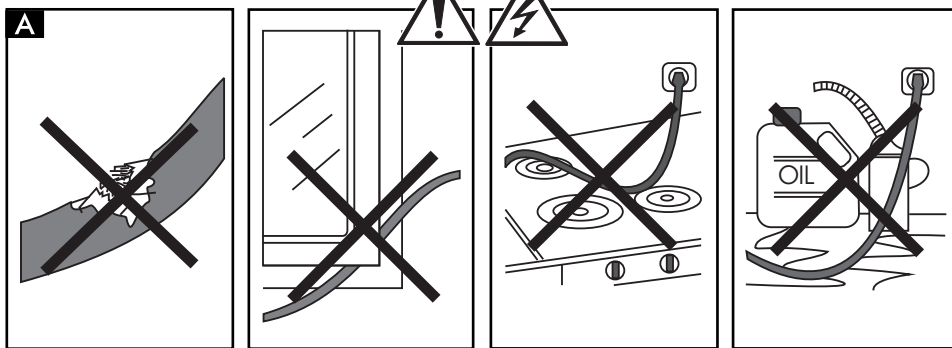
妥善保存使用说明书，方便本机用户使用。

若需要更加详尽的资料或出现本说明书未加解释的问题，请联系服务中心。

## 2 技术数据/资料

• 标定电压 - 额定功率 - 电源	见本机标签
• 机身材料	热塑性塑料
• 尺寸 (mm)	337 x 325 x 377
• 重量 (kg)	8,5
• 线长 (mm)	1200
• 控制面板	前端
• 水箱	1,7 (l) - 可移动式/可拆卸式
• 盛豆缸容量 (克)	350无咖啡豆
• 泵压 (巴)	15
• 煲	不锈钢
• 安全装置	煲压安全阀； 安全恒温器

由于技术进步，以实际设计和制造为准。





### 3 安全操作规程



**避免带电部件与水接触：短路危险！蒸汽和热水可能导致烫伤！切勿将蒸汽或热水喷口朝向身体的任何部位；小心控制蒸汽/热水喷口：烫伤危险！**

#### 设计用途

本机仅适于家用。

切勿对本机进行任何技术修改或将本机用于非法目的，该行为将导致重大危险！

避免体弱、智障或缺乏经验和相关知识的人士使用本机，除非是在专人负责其安全的情况下以及监督或指导下使用本机。

请将本机置于远离儿童能触及的地方。

#### 电源

请使用匹配的电源插座。

电压必须与本机标签所注明的电压一致。

#### A 电源线

切勿将损坏的电源线用于本机。

如果电源线已经损坏，请于厂家或其客户服务部门进行更换；

不要将电线绕于拐角，悬挂于锋利的边缘或高温物体之上，避免与油体接触；

不要使用电源线拽或拉本机；

拔插头时，不要用力拽/拉电源线或用湿手直接接触电源线；

不要随意将电源线挂在桌台或架体下方。

#### B 保护儿童

务必将本机置于儿童无法触及的地方。儿童意识不到电器的危险。

#### C 燃烧危险

**切勿将蒸汽及热水喷口朝向您及他人：烫伤危险！**

使用手柄或旋钮。

#### D 位置

妥善放置本机，避免受到他人无意倾覆或伤及他人；

不要在户外使用本机；

不要将本机置于高温表面，不要靠近明火，以防止机身熔化或损坏。

#### E 清洗

在清洗本机之前，请将主电源按钮（5）切换至-0-位置，并将插头从插座里拔出。然后等待机身冷却；

切勿将本机置于水中！

严禁自行改装本机内部结构和零部件。

#### D 使用和维护间隔

为了保证本机正常有效地运行，建议：

- 选择水平/平整的表面；
- 将本机置于光线好、清洁、容易连接插座的地方；
- 考虑离本机最短的距离，如图所示。

#### 本机的保存

如果本机长时间不用，请将其关闭并拔掉电源。将其存放于干燥且儿童不易触及的地方。避免尘垢污染本机。

#### 保养/维护

摔落后出现故障或可疑故障时，请立即断开电源插头。切勿在本机出现故障时使用本机。

保养和维护服务由授权服务中心独家提供；

维修必须由授权服务中心执行；

因非专业操作引起的损坏，我公司不承担任何责任。

#### 防火安全措施

发生火灾时，使用二氧化碳灭火器（CO<sub>2</sub>）。

不要使用水或干粉灭火器。

## 本机的关键零部件

- 1** 盛豆缸
- 2** 盛豆缸盖
- 3** 磨豆器调节旋钮
- 4** 咖啡剂量调节旋钮
- 5** 主电源按钮（开/关）
- 6** 水箱盖
- 7** 水箱
- 8** 地柜
- 9** 电源线
- 10** 滴水盘+烤架
- 11** 高度可调节的分配喷口
- 12** pannarello蒸汽/热水喷口
- 13** 前门
- 14** 蒸汽旋钮
- 15** 冲煮头组件
- 16** 除尘毛刷

## 控制面板

- 17** 每杯咖啡剂量调节旋钮
- 18** 咖啡按钮
- 19** 温度预备/咖啡功能灯
- 20** 蒸汽功能按钮
- 21** 蒸汽温度灯
- 22** 报警灯
- 23** 本机开机电源灯

## 4 安装

为了您和他人的安全，请严格遵守第3节介绍的安全操作规程。

### 4.1 包装

原包装能在本机的运输过程中保护本机。我们建议保存好原包装以备日后运输使用。


### 4.2. 预备操作

- 打开滴水盘（10）和烤架的包装。
- 打开咖啡机包装，并按照安全操作规程（第3节）的说明要求妥善放置本机。
- 将滴水盘（10）插入适当位置。确保滴水盘、地柜（8）以及冲煮头组件（15）正确摆放，前门（3）关闭。
- 将盛豆缸的盖子盖在盛豆缸（1）上。手持除尘毛刷。
- 在为本机插上电源之前，确保主电源按钮（5）已切换至-0-。


开机时，如果红灯（22）闪，说明上述某个零部件的摆放不正确。

**i** 特别注意：仔细阅读本机控制面板上指示灯（第12节）的警报说明信息。

- (图25) - 举起并拔出水箱（7），然后打开盖子（6）。清洗并将其注入清水，注意水不要溢出。重新插入水箱插于适当位置，然后更换该水箱盖（6）。

 往水箱（7）内注入清水以及除苏打水/汽水以外的水体。热水或其它液体可能损坏水箱和本机。水箱内没有水时，不要打开本机：确定水箱内的水量充足。

- (图24) - 打开盖子（2），加入咖啡豆。

 盛豆缸（1）里只能盛咖啡豆。预先磨碎的咖啡、速溶咖啡或其它物质可能损坏本机。

- 更换盛豆缸（1）的盖子（2）。
- 将插头插入匹配的插座。

### 4.3 水路充填

开始使用时，喷射蒸汽后以及水箱空置后，咖啡机的水路必须重新充填。

- 将电源按钮（5）拨至 -0-。按下按钮（5）开启机器。控制板上的灯（23）将亮起。
- **(图26)** - 将容器置于蒸汽喷口（Pannarello）（12）下方以充填水路。逆时针方向旋转旋钮（14），等待水流稳定流出蒸汽喷口（Pannarello）。顺时针方向旋转旋钮（14），关闭水流。
- 水路现已充填完毕。

### 4.4 首次使用机器，或在机器闲置一段时间后再次使用

下文所述的简单操作可确保最佳的冲煮品质，在以下情况时必须执行：

- 开始使用时；
- 在机器闲置一段时间（超过2周）后再次使用时。

**i** 流出的水必须全部倒入合适的排水系统，不得饮用或食用。若容器装满，则需停止出水，将水倒空后再继续操作。

- 1 **(图25)** - 确保水箱（7）中装的是饮用水，否则请倒空水箱中的水，并换上新鲜水。
- 2 将容器置于蒸汽喷口（Pannarello）（12）下方，并朝逆时针方向旋转旋钮（14）。
- 3 30秒后（或容器装满时），朝顺时针方向旋转旋钮（14），停止出水。
- 4 等待约60秒。从第2步开始重复操作，直至水箱排空。
- 5 **(图25)** - 水排空后，重新装满水箱（7），如上所述，再次从第（2）步开始重复循环操作。
- 6 第二次排空水箱后，重新装满水；现在咖啡机就可正常使用了。



**注意：必要时请重新充填水路。**

- 在冲煮咖啡、排出热水或蒸汽，以及日常使用机器时，请严格遵循本手册中的说明。

## 5 咖啡磨碎器



**特别注意！**当磨豆器运行时，盛豆缸内侧的磨豆器调节旋钮必须旋转调节磨豆的状态。不要将已磨碎的咖啡及速溶咖啡倒入盛豆缸内。



**除了咖啡豆，切勿将其它物质置入盛豆缸内。**磨豆器内部有运动件，危险。所以切勿将手指或其它物体伸入磨豆器内。在盛豆缸内部操作之前，将主电源按钮切换至OFF（关闭），然后断开电源插座。当磨豆器运行时，不要倒入咖啡豆。

咖啡的质量和味道取决于研磨和拼配。本机配备有旋钮（3）可以用来调节咖啡的研磨。当磨豆器运行时，旋转旋钮可调节研磨的状态。旋钮上的数字用来表示磨豆的状态。本机的出厂设置为中档研磨：如果磨得太细，旋转旋钮调高设置；如果磨得太粗，旋转旋钮，调低设置。不同设置的研磨仅在三/四种咖啡已经在煮时才能看见。



**请注意：如果将旋钮拨至非常低的设定值，从而大幅改变剂量，可能会触发“无咖啡”警告。再次按下煮咖啡按钮，以重新启动机器，完成咖啡研磨程序。**


在espresso机中，使用咖啡豆拼配。不要将磨豆功能设置地很高或很低（如：1-16）。不同的设置使用不同的咖啡拼配。将咖啡妥善保存于密封的气密容器内。


如果咖啡煮法不当，必须调节研磨状态：煮得太快=磨得太粗 > 旋转旋钮调低设置；滴水及不煮=磨得太细 > 旋转旋钮调高设置。

## 6 咖啡剂量调节旋钮


(图24) - 所需研磨的咖啡量(剂量)可以在本机内设置。该剂量出厂时设置为平均值,可以满足大多数人的口味。参考(A)与参考(B)相一致。逆时针方向旋转盛豆缸内的旋钮(4)可以增加磨碎咖啡的剂量;顺时针方向旋转旋钮可以降低磨碎咖啡的剂量。在按下咖啡按钮之前必须对剂量进行调节。该系统可以满足目前市场上出售的所有咖啡的调制/煮出最香浓的味道。

## 7 煮咖啡

 **注意: 如果本机没有煮咖啡, 须检查本机左侧的水位以确保水箱水量充足。**


 在煮咖啡之前, 要确定绿色温度准备指示灯(19)一直亮着, 并且水箱和咖啡缸是满的。

- (图27-28) - 将杯1或杯2置于分配喷口(11)下。分配喷口到杯间的高度距离可以调节。
- 通过旋钮(17)调节所煮咖啡的剂量: 顺时针方向旋转该旋钮增加所煮咖啡剂量; 逆时针方向旋转该旋钮减少所煮咖啡剂量。
- 按钮(18)开始煮咖啡。煮咖啡的循环顺序: 按一下按钮(18)开始煮咖啡1。按两下开始煮咖啡2。

 该操作模式下, 本机可以自动研磨和测量咖啡的最佳剂量。两种咖啡需要两种研磨方法和煮咖啡的循环方式, 这些都可以通过本机自动控制。

- 预煮循环后, 咖啡开始从分配喷口(11)中喷出。
- 旋转旋钮(7)预先设定剂量, 当达到该剂量时, 本机将自动停止煮咖啡。当然, 您也可以按按钮(18)中断煮咖啡。

## 8 热水分配

 **警告: 开始短喷热水: 烫伤危险。热水喷口温度升高: 切勿空手接触。**


- 在分配热水之前, 确定绿色温度准备指示灯(19)亮着。

本机准备煮咖啡时, 按以下步骤操作:


- 将杯子及容器置于热水/蒸汽喷口(12)下方;
- (图29) - 逆时针方向旋转打开旋钮(14);
- 分配的热水已达到所需的水平时, 顺时针方向旋转旋钮(14)停止分配。本机回到正常操作模式。

## 9 蒸汽喷射/配制卡普契诺咖啡

蒸汽可以使卡普契诺咖啡表面起一层奶沫, 对饮料进行加热。

 **烫伤危险! 开始短喷热水, 蒸汽喷口的温度升高: 切勿空手接触。**

- 当本机准备煮咖啡时, 按钮(20), 本机进入加热阶段。
- 在蒸汽喷出之前, 等到绿色温度准备指示灯(21)稳定发亮。
- (图26) - 将容器置于蒸汽喷口(pannarello)(12)下方, 并打开“热水/蒸汽”旋钮持续几秒钟, 以便让剩余的水从蒸汽喷口(pannarello)中流出。稍许片刻, 蒸汽将从喷口中喷出。
- 关闭旋钮(14)。
- 向容器内注入相当于容器1/3的冷奶用于调配卡普契诺咖啡。

 **调配卡普契诺咖啡时, 使用冷牛奶和冷杯会产生很好的效果。**

- (图30) - 将蒸汽喷口(pannarello)置于牛奶中加热, 然后打开旋钮(14)。轻轻上下移动容器, 使其表层形成泡沫。
- 蒸汽使用完毕后, 关闭旋钮(14)。
- 该系统亦可用来加热饮料。

蒸汽喷口 (pannarello) 使用完毕后, 按照“清洗和维护”章节中给出的要求, 对其清洗。

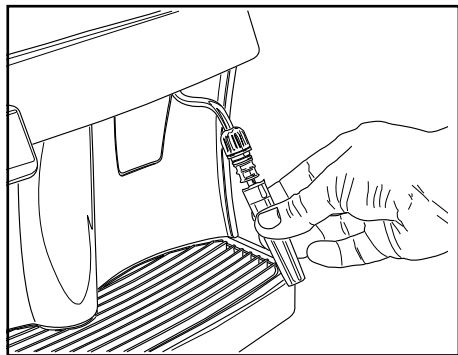
### 9.1 蒸汽/咖啡切换

- 按钮 (20) 开始煮咖啡
- 蒸汽切换到煮咖啡模式时, 指示灯 (19) 和 (20) 会同时闪烁, 表明本机温度过高。可能不能煮咖啡。
- 排水煮咖啡。将容器置于蒸汽喷口 (pannarello) (12) 下方。逆时针方向旋转蒸汽旋钮 (14), 并等到绿色温度准备指示灯 (19) 稳定地亮着。然后顺时针方向旋转关闭旋钮。

## 10 清洗和维护

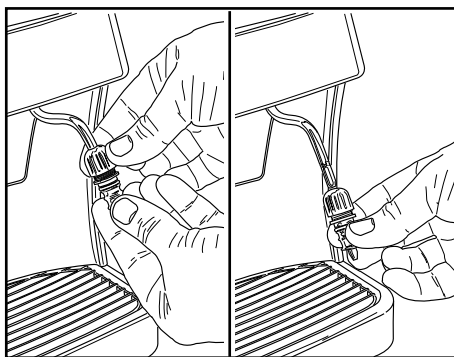
一般清洗

- 待本机冷却, 断开电源连接后, 方可对本机进行清洗和维护。
- 切勿将本机置于水中, 或者将其零部件置于洗碗机中。
- 不要使用尖利的物体或烈性化学品 (溶剂) 清洗本机。
- 每次使用后, 请清洗pannarello。打开pannarello的外壳。



用自来水清洗pannarello的外壳。

- 为了彻底清洗本机, 将pannarello从蒸汽喷口处拆下。



拧松环形螺母, 拆下pannarello的内部件。待清洗完毕后, 重新安装。注意其位置, 如图所示。

(图25) - 水箱须每日清洗。

- 拆下水箱中的过滤器用清洁自来水对其进行清洗;
- 轻轻按和旋转过滤器直至重新插入原位;
- 向水箱里注入新鲜饮用水。
- 先用湿软布沾少许水, 然后再清洗本机。
- 切勿使用微波炉及普通烘箱烘干本机及其零部件。
- (图32) - 将喷口向外拉, 移开喷口并用温水清洗。清洗完毕后, 将其推回, 卡位固定。
- (图31-34) - 清洗分配喷口。我们建议 (每天) 倒空、清洗:
  - 地柜 (8);
  - 滴水盘 (10)

### 10.1 冲煮头组件

- 每次填装盛豆缸后必须对冲煮头组件进行清洗, 或至少每周一次。
- 将主电源按钮 (5) 拨至-0-, 关闭本机, 然后拔掉电源插头。
- (图31-34) - 打开前门 (13), 移除咖啡渣容器 (8), 然后移除滴水盘 (12)。
- (图35) - 用手柄移开冲煮头组件 (15), 然后按“PRESS”键。冲煮头组件必须用温水清洗, 切勿使用清洁剂。

- (图36) - 用温水清洗冲煮头组件，在清洗上方的过滤器时要特别仔细小心。
- 清洗完毕后，冲煮头组件的每个零部件要保持干燥。
- 清洗分配喷口。
- 将冲煮头组件重新插入分配喷口，直到听见“卡搭”一声说明已固定就位，无须按“PRESS”键。
- 关门，插入地柜和滴水盘。

## 11 除垢

水垢一般会随着电器的使用而产生。除垢作业需每1-2个月进行一次，或在您注意到水流变小时进行。

**i** 如有各项说明之间有冲突，必须优先遵循产品操作和维护手册上的说明，其次才考虑单独购买的配件和材料上的说明。

**i** 使用Saeco除垢产品。其配方旨在确保更佳的机器性能，保证机器在整个使用寿命中的良好作业。正确使用产品，还可以避免冲煮口味的不一致。



**!** **警告！切勿喝下除垢溶液或机器在除垢期间排出的液体，必须到整个除垢程序完成后，才能饮用机器制作的饮品。切勿使用醋来作为除垢溶液。**

除垢前，请按照“清洗和维护”章节中的说明，从蒸汽喷口上移下Pannarello。

- 1 将所有Saeco浓缩除垢溶液倒入水箱（7），然后倒入新鲜的饮用水，直至达到最大水量。
- 2 用主电源按钮（5）开启机器。
- 3 (图26) - 按第8章节“热水分配”中的说明，使用蒸汽喷口（12），排出2杯除垢溶液（每杯约150ml）。

- 4 用主电源按钮（5）断开机器电源。
- 5 等待15-20分钟，让除垢溶液起作用。
- 6 以3分钟为间隔，重复第2、3、4步，直至水箱中的除垢溶液排空。
- 7 确保机器开启。
- 8 (图25) - 使用新鲜水清洗水箱（7），并装满水。
- 9 (图26) - 按第8章节“热水分配”中的说明，将新鲜水从蒸汽喷口（12）排出，以清洗水路，直至水箱（7）中的水排空。
- 10 重复清洗程序（第8步和第9部），连续两次。

直到这一步，除垢程序才算完成。

**i** **注意：必要时请重新充填水路（第4.3章节）。**

除垢溶液必须按照生产商的说明和/或当地通行法规来处理。


## 12 处理

包装材料可以再循环使用。

- 本机：断开本机插头，切掉电源线；
- 将本机及电源线送至服务中心或公共废物处理工厂

本产品符合EU Directive 2002/96/EC



产品或包装上的符号  表示该产品不能当作家庭垃圾处理。必须将其交至指定的收集站点进行电器和电子类产品的再循环处理。

本产品如果处理不当可能会导致破坏环境、危害健康的潜在后果。通过确保产品的正确处理，您将为环境的保护和人体的健康作了一份贡献。

如需有关本产品再循环处理的详细信息，请联系当地办事处、家庭垃圾处理服务中心或产品经销商。

## 12 控制面板指示灯

警告	原因	解决方案
绿灯 (23)	本机已处于开机状态	
固定绿灯信号 (19)	本机已达到正温，现已准备： - 煮咖啡； - 热水分配。	
绿灯闪烁 (19)	本机正在预热准备煮咖啡和分配热水。	
固定绿灯信号 (21)	本机已达到喷射蒸汽的正温。	
绿灯闪烁 (21)	本机正在预热准备喷射蒸汽。	
绿灯 (19) 和绿灯 (21) 同时闪烁	本机超温：不能煮咖啡。	旋转蒸汽旋钮 (14) 将水排入滴水盘直至绿色温度准备指示灯 (19) 平稳地亮着，然后关掉绿灯 (21)。
固定红灯信号 (22)	水箱里的水量不足。	向水箱内注入饮用水，准备循环，然后再次启动程序。
	盛豆缸是空的。	向盛豆缸内装入咖啡豆，然后再次启动程序。
红灯闪烁 (22)	本机运行时，冲煮头组件、地柜、滴水盘以及正门的位置错误。	查看所有组件是否已经正确安装且关闭。固定红灯信号将熄灭。

问题	原因	解决方案
本机没有启动	本机没有连接电源	将本机接入电源。
	服务门打开。	关闭服务门。
咖啡量不足	杯子冷却。	预热杯子。
无法分配热水或蒸汽	蒸汽喷口被堵住，	用针畅通并清洗蒸汽喷口。
咖啡泡沫少	咖啡拼配不当，咖啡不是新烘的或者磨得太粗。	合理拼配咖啡或调整研磨设置（第5节）。增加剂量（第6节）。
本机预热时间太长或喷口喷出的水量太少。	石灰垢导致本机循环不畅。	对本机进行除垢处理。
冲煮头组件没有出来。	冲煮头组件安装位置不当。	打开本机，关闭服务门。冲煮头组件将自动正确归位。
	插入地柜。	在拆下冲煮头组件之前，移开地柜。
不能煮咖啡	没有水。	向水箱内注入水，并准备再一次循环（4.3节）。
	冲煮头组件被弄脏。	清洗冲煮头组件（10.1节）。
	剂量设置太高。	降低剂量设置（第6节）。
	循环没有准备好。	准备再一次循环（4.3节）。
咖啡煮得太慢	剂量设置太高。	降低剂量设置（第6节）。
	咖啡太细。	合理拼配咖啡或调整研磨设置（第5节）。减少剂量（第6节）。
	循环没有准备好。	准备再一次循环（4.3节）。
	冲煮头组件被弄脏。	清洗冲煮头组件（10.1节）。
咖啡从分配喷口中漏出	分配喷口安装位置不当。	修正分配喷口的安装位置。
	分配喷口被堵住。	清洗分配喷口。

若遇到上述列表未加以说明的其它问题或者上述建议方案未能解决的问题，请与服务中心（经授权的）联系。









**Saeco  
International Group S.p.A.**

Via Torretta, 240  
I-40041 Gaggio Montano, Bologna  
Tel: + 39 0534 771111

Fax: + 39 0534 31025  
[www.saeco.com](http://www.saeco.com)

制造商保留更改产品技术规格的权利，恕不另行通知！

© Saeco International Group S.p.A.

Type SUP018M Cod:15002711 Rev.00 del 15-10-10