

RI2630  
 RI2636



# Manual do Usuário

**PHILIPS**  
**WALITA**

**CIC** Centro de Informações  
 ao Consumidor  
 Grande SP: (11) 2121 0203  
 Demais localidades: 0800 701 0203

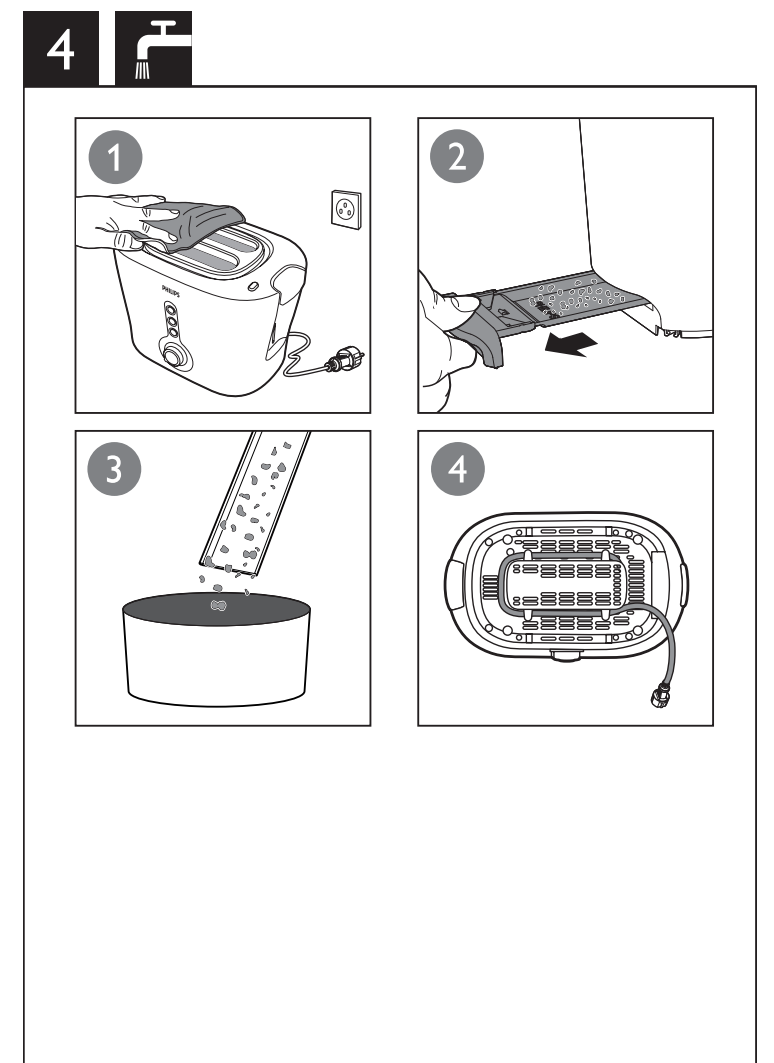
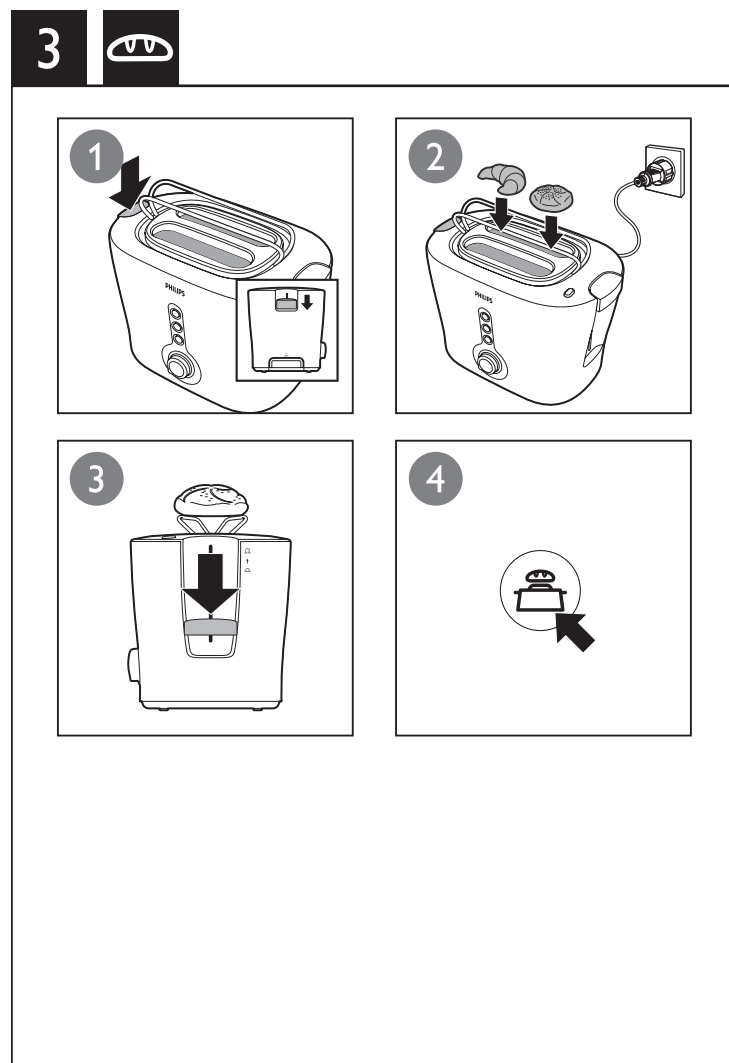
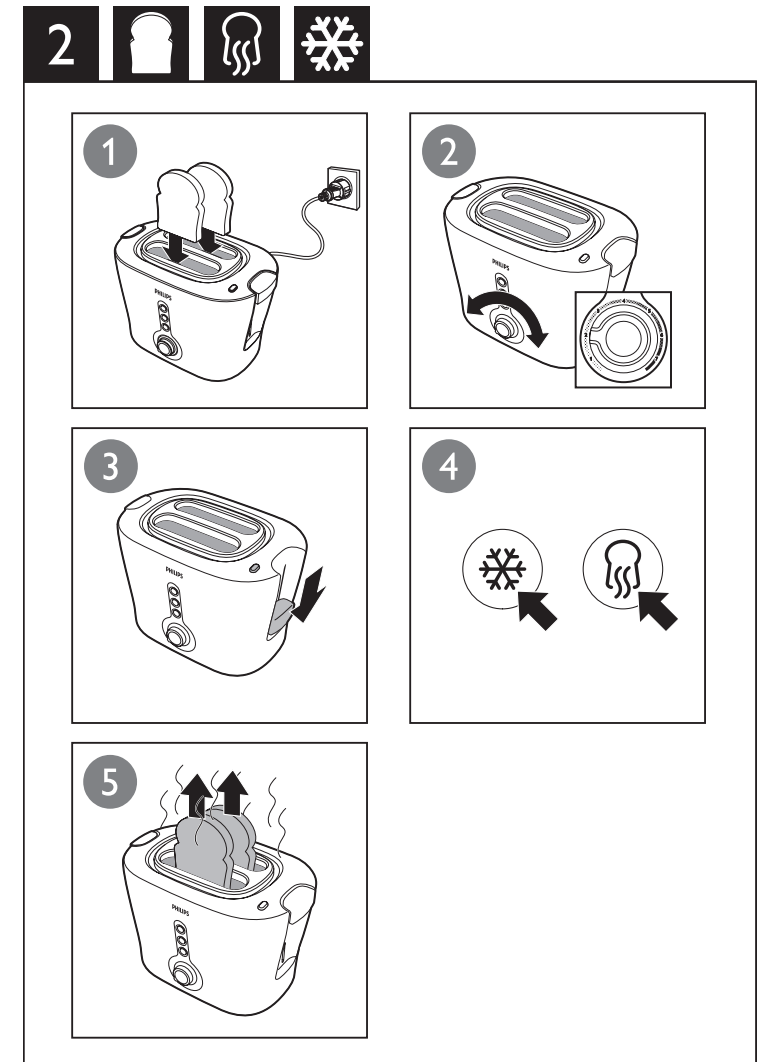
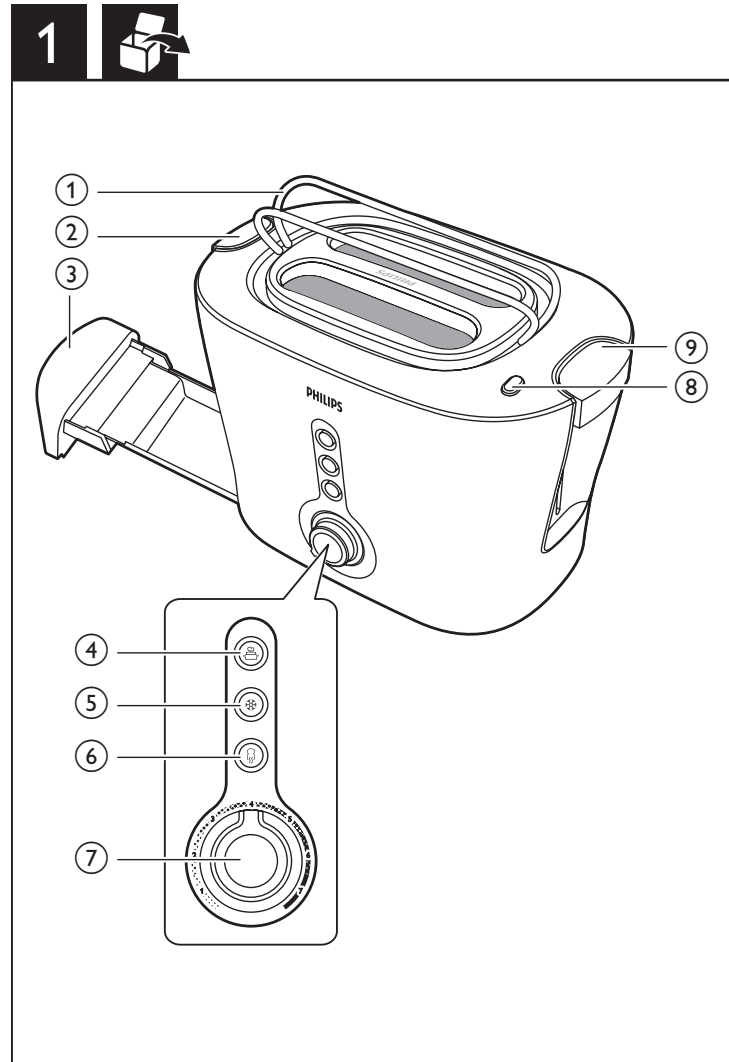


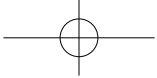
Specifications are subject to change without notice  
 © 2013 Koninklijke Philips Electronics N.V.  
 All rights reserved.

RI2630\_36\_UM\_V1.0



4240 002 00061





# 1 Importante

Leia atentamente este livreto de informações importantes antes de usar o aparelho. Guarde-o para consultas futuras.

## Perigo

- Nunca mergulhe o aparelho na água.
- Não insira embalagens laminadas ou alimentos muito grandes na torradeira, pois isso pode provocar incêndio ou choque elétrico.

## Aviso

- Se o cabo de energia estiver danificado, deverá ser substituído pela Philips, por uma das assistências técnicas autorizadas Philips ou por técnicos igualmente qualificados para evitar situações de risco.
- Este aparelho pode ser usado por crianças a partir de 8 anos e pessoas com capacidades físicas, mentais ou sensoriais reduzidas ou com pouca experiência e conhecimento, desde que sejam supervisionadas ou instruídas sobre o uso e os riscos. Não deixe o aparelho ao alcance de crianças. A limpeza e a manutenção do usuário não devem ser feitas por crianças, a não ser que tenham mais de oito anos e sejam supervisionadas por um adulto.
- Mantenha o aparelho e o cabo longe do alcance de crianças menores de oito anos.
- Para evitar o risco de incêndio, sempre remova as migalhas de pão da bandeja de resíduos (consulte o Capítulo 4 do manual do usuário: "Limpeza").
- Não use-o sob ou próximo a cortinas ou outros materiais inflamáveis nem sob armários de parede, pois isso pode provocar fogo.
- O aparelho não deve ser operado por meio de um temporizador externo ou sistema de controle remoto à parte.
- Antes de conectar o aparelho, verifique se a tensão indicada na parte inferior do aparelho é a mesma da tomada.
- Não deixe o aparelho funcionando sem vigilância.
- Não coloque a tampa ou qualquer outro objeto na parte superior da torradeira enquanto o aparelho estiver ligado ou ainda estiver quente, pois isso pode provocar danos ou incêndio.
- Desligue imediatamente a torradeira da tomada caso observe a presença de fogo ou fumaça.
- Mantenha o cabo de energia longe de superfícies quentes.
- Esse aparelho deve ser usado apenas para tostar pães. Não coloque nenhum outro alimento no aparelho.

## Cuidado

- A torradeira foi desenvolvida apenas para uso doméstico em ambientes internos. Ela não foi criada para uso comercial ou industrial.
- Conecte o aparelho somente a uma tomada de parede aterrada.
- Não deixe o cabo de energia pendurado no canto da mesa ou na bancada em que o aparelho fica.
- Evite tocar nas partes de metal da torradeira, pois elas ficam muito quentes durante o uso. Só toque nos controles e levante o aparelho pelo seu corpo de plástico.
- Sempre desconecte o aparelho da tomada após o uso.
- Não coloque a torradeira sobre uma superfície quente.
- A grelha de aquecimento deve ser usada apenas para aquecer pães e croissants. Não coloque nenhum outro alimento na grelha de aquecimento, pois isso pode causar uma situação de risco.
- Se uma fatia de pão ficar presa na torradeira, desligue o aparelho e deixe-o esfriar antes de tentar remover o pão. Não use facas ou objetos pontiagudos, pois isso pode causar danos aos elementos de aquecimento.
- Não vire o aparelho nem sacuda-o para remover os resíduos.

## Campos eletromagnéticos (EMF)

Este aparelho Philips está em conformidade com todos os padrões relativos a campos eletromagnéticos (EMF). Se manuseado adequadamente e de acordo com as instruções deste manual do usuário, a utilização do aparelho é segura, com base em evidências científicas atualmente disponíveis.

## Reciclagem

O produto foi desenvolvido e fabricado com materiais e componentes de alta qualidade, que podem ser reciclados e reutilizados.

Sempre que observar o símbolo de proibição com uma lixeira colado a um produto, significa que o produto está protegido pela Diretiva Européia 2002/96/EC:

Nunca descarte o produto com o lixo doméstico. Procure informar-se a respeito das regras locais de coleta seletiva de produtos elétricos e eletrônicos.

O descarte correto do seu antigo produto ajuda a prevenir conseqüências potencialmente negativas para o meio ambiente e para a saúde humana.

# 2 Garantia e serviço

Se você precisar de serviços ou informações, ou caso enfrentar um problema, acesse o site da Philips em

www.philips.com ou entre em contato com a Central de Atendimento ao Cliente Philips no seu país (é possível encontrar este número de telefone no folheto de garantia mundial). Se não existir uma Central de Atendimento ao Cliente no seu país, dirija-se a um representante local da Philips.

# 3 Visão geral

- Grelha de aquecimento**
- Alavanca da grade de aquecimento**
- Bandeja de resíduos**
- Botão de aquecimento**
- Botão de descongelamento**
- Botão para reaquecer**
- Controle de tostagem**
- Botão de parada**
- Alavanca de tostagem**

# 4 Antes da primeira utilização

Coloque a torradeira em um ambiente bem arejado e selecione o ajuste de tostagem mais alto. Deixe a torradeira concluir alguns ciclos de tostagem sem colocar o pão dentro. Isso fará com que ela queime os resíduos para evitar odores desagradáveis.

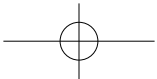
# 5 Tostar, reaquecer ou descongelar pães (fig. 2)

Para tostar pão, siga as etapas 1, 2, 3, 5.

- Selecione um baixo ajuste (1 - 2) para que o pão fique levemente tostado.
- Selecione um alto ajuste (5 - 7) para que o pão fique mais dourado.

Para reaquecer pão, pressione o botão de reaquecimento (  ) após a etapa 3.

Para descongelar pão, pressione o botão de descongelamento (  ) após a etapa 3.



## Nota:

- Você pode interromper o processo de tostagem e retirar o pão a qualquer momento pressionando o botão (**STOP**) na torradeira.
- A função de reaquecimento possui uma duração predefinida. O tempo de tostagem não altera quando você liga o controle de tostagem em outro ajuste.

# 6 Aquecimento (fig. 3)

Pressione a alavanca da grelha de aquecimento para baixo para abri-la.

Na etapa 4, pressione o botão de aquecimento (  ).

## Nota:

- Nunca coloque pães diretamente na parte superior das aberturas de tostagem para aquecê-los. Sempre use a grelha de aquecimento para evitar danos à torradeira.

# 7 Limpeza (fig. 4)

## Aviso:

- Nunca use palhas de aço, agentes de limpeza abrasivos ou líquidos agressivos para limpar o esterilizador:

## CERTIFICADO DE GARANTIA

### ATENÇÃO

Este certificado é uma vantagem adicional oferecida ao consumidor; porém, para que o mesmo tenha validade é imprescindível que seja apresentada a competente NOTA FISCAL de compra do produto.

Com este produto, a Philips tem como objetivo atender plenamente o consumidor, proporcionando a garantia na forma aqui estabelecida.

- Esta garantia é complementar à legal e estipula que todas as partes e componentes, ficam garantidos integralmente contra eventuais defeitos de peças ou de fabricação que venham a ocorrer no prazo de 2 (dois) anos a partir da data de entrega do produto ao consumidor; conforme expresso na nota fiscal de compra.
- Se o consumidor vier a transferir a propriedade deste produto, a garantia ficará automaticamente transferida, respeitando o prazo de validade, contado a partir da 1ª aquisição.
- Constatado o eventual defeito de fabricação, o consumidor deverá entrar em contato com a Assistência Técnica Autorizada mais próxima.
- Nas demais localidades onde não exista Assistência Técnica Autorizada as despesas de transportes do produto correm por conta do consumidor.
- No prazo de garantia as partes, peças e componentes eventualmente defeituosos, serão trocados gratuitamente, assim como a mão de obra aplicada.
- Esta garantia fica extinta se ocorrer uma das hipóteses a seguir:
  - Se o defeito for ocasionado pelo uso não domiciliar ou mau uso e em desacordo com as recomendações do manual de instruções do produto,
  - Se o produto foi examinado, alterado, adulterado, fraudado, ajustado ou consertado por oficina ou pessoa não autorizada pelo fabricante,
  - Se qualquer peça, parte ou componente agregado ao produto, se caracterizar como não original,
  - Se ocorrer a ligação deste produto em tensão diversa da indicada no produto,
  - Se o número de série que identifica o produto, estiver de alguma forma adulterado ou rasurado,
  - Por casos fortuitos ou de força maior; bem como aqueles causados por agentes da natureza.
- Não está coberta por esta garantia a mudança ou alteração de tensão do produto.

IMPORTADO POR PHILIPS DO BRASIL LTDA.  
 AV. OTTO SALGADO, 250 - DISTR. INDUSTRIAL CLÁUDIO GALVÃO NOGUEIRA  
 VARGINHA - MINAS GERAIS - CEP 37066-440 - CX. POSTAL 311 - CNPJ(MF) 61 086 336/0144-06  
 FEITO NA CHINA

