

Sempre perto para ajudá-lo

Registre seu produto e obtenha suporte em
www.philips.com.br/clube



RI1602
RI1604



Manual do Usuário

PHILIPS
WALITA

CIC Centro de Informações
ao Consumidor

Grande SP: (11) 2121 0203
Demais localidades: 0800 701 0203

PHILIPS DO BRASIL LTDA.
AV. OTTO SALGADO, 250 - DISTR. INDUSTRIAL
CLÁUDIO GALVÃO NOGUEIRA, VARGINHA
MINAS GERAIS - CEP 37066-440
CX. POSTAL 311 - CNPJ 61.086.336/0144-06
INDÚSTRIA BRASILEIRA - MARCA REGISTRADA.



As especificações estão sujeitas a alterações sem aviso prévio
© 2016 Koninklijke Philips N.V.
Todos os direitos reservados.

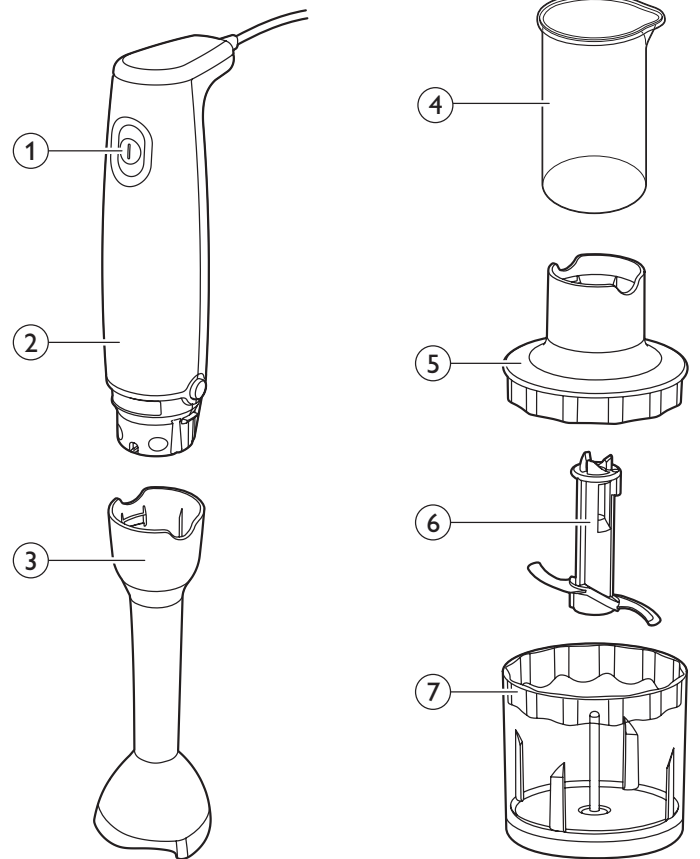


4206 100 6096.1

1



Conteúdo da embalagem



- ① Botão liga/desliga
- ② Motor
- ③ Base
- ④ Copo
- ⑤ Tampa do miniprocessador (apenas RI1602)
- ⑥ Unidade de lâminas do miniprocessador (apenas RI1602)
- ⑦ Copo do miniprocessador (apenas RI1602)

2



Importante

Parabéns pela sua compra e seja bem-vindo à Philips Walita! Para aproveitar o suporte que a Philips Walita oferece, registre seu produto em www.philips.com.br/walita.

Leia este manual atentamente antes de usar o aparelho e guarde-o para consultas futuras.

Perigo

- Nunca mergulhe o motor na água nem em outro líquido e não lave-o sob a pia. Use apenas um pano úmido para limpar o motor.

Aviso

- Antes de ligar o aparelho, verifique se a voltagem indicada no aparelho corresponde à voltagem do local.
- Não use o aparelho se a fonte de alimentação, o plugue ou outras partes estiverem danificadas.
- Se o fio estiver danificado, deverá ser substituído pela Philips Walita, por uma assistência técnica autorizada para evitar situações de risco.

- Nunca deixe o aparelho ligado sem vigilância.
- Este aparelho não deve ser usado por pessoas (inclusive crianças) com capacidades físicas, mentais ou sensoriais reduzidas ou pouca experiência e conhecimento, a menos que sejam supervisionadas ou instruídas sobre o uso do aparelho por uma pessoa responsável por sua segurança.
- Crianças pequenas devem ser supervisionadas para que não brinquem com o aparelho.
- Não toque nas pontas afiadas das unidades de lâminas, especialmente quando o aparelho estiver conectado à tomada. As pontas das lâminas são muito afiadas.
- Caso as unidades de lâminas fiquem obstruídas, desconecte o aparelho da tomada antes de remover os alimentos que estão causando a obstrução.

Atenção

- Desligue o aparelho e desconecte-o da rede elétrica antes de trocar os acessórios ou encaixar peças que se movimentam durante o uso.
- Este aparelho destina-se somente a uso doméstico.
- Não exceda os limites de quantidade e tempo de processamento indicados nas tabelas.
- Não processe mais de três porções sem interrupção. Deixe o aparelho esfriar à temperatura ambiente antes de continuar processando.
- Tenha cuidado ao despejar líquidos quentes no copo, pois, eles podem derramar em caso de vapor repentino.
- Este aparelho deve ser usado apenas em áreas domésticas ou em ambientes semelhantes como: cozinhas profissionais de estabelecimentos, escritórios e locais de trabalho, fazendas; por clientes em hotéis, motéis e ambientes residenciais, serviços de quarto etc.

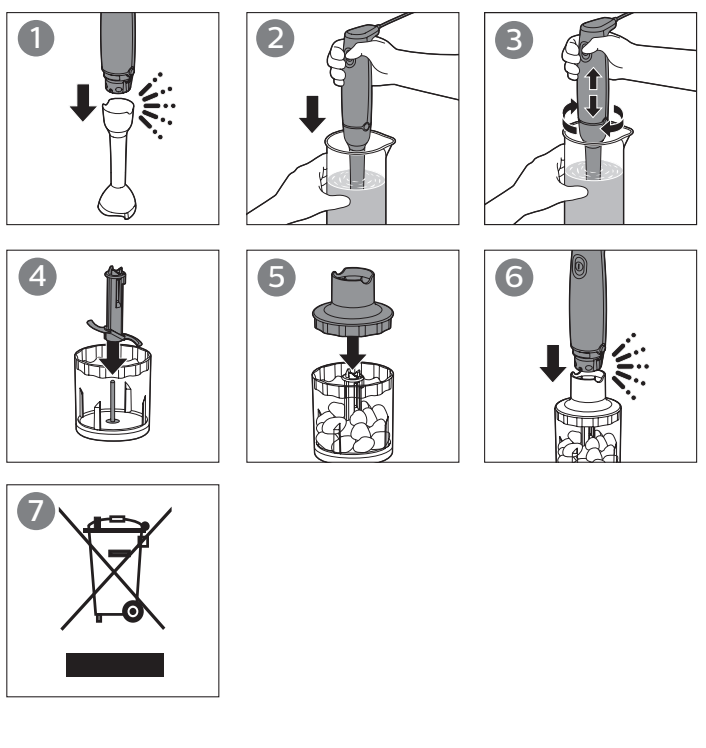
Campos eletromagnéticos

Este aparelho Philips está em conformidade com todos os padrões aplicáveis e regulamentos relacionados à exposição a campos eletromagnéticos.

Proteção contra superaquecimento

Este aparelho vem equipado com dispositivo de proteção contra superaquecimento. Se o aparelho superaquecer, ele será automaticamente desligado. Entre em contato com o seu revendedor Philips Walita ou com uma assistência técnica autorizada da Philips Walita caso a proteção contra superaquecimento esteja ativada.

3 Mixer



Antes da primeira utilização

Limpe completamente todas as partes que entram em contato com o alimento antes de usar o aparelho pela primeira vez (consulte o capítulo 'Limpeza').

Preparação para o uso

- 1 Apenas RI1602: espere os ingredientes quentes esfriarem antes de processá-los no processador (temperatura máxima de 80 °C).
- 2 Corte os alimentos grandes em pedaços de aproximadamente 2 cm antes de processá-los.
- 3 Monte o aparelho corretamente antes de conectá-lo à tomada da parede.

Utilização do aparelho

Mixer manual

- O mixer deve ser usado para misturar líquidos como laticínios, molhos, sucos, sopas, drinks e vitaminas.
- misturar ingredientes leves, como massa de panqueca ou maionese.
- fazer purê de ingredientes cozidos, como papinhas de bebês.

- 1 Conecte a base do mixer ao motor (você ouvirá um 'clique'). (Fig. 2).
- 2 As lâminas devem ficar totalmente cobertas pelos ingredientes. (Fig. 3).
- 3 Pressione o botão liga/desliga para ligar o aparelho.
- 4 Para misturar os ingredientes, mova o aparelho lentamente para cima e para baixo e em círculos. (Fig. 4).

Miniprocessador (apenas RI1602)

O miniprocessador é usado para cortar ingredientes, como nozes, carne, cebola, queijos duros, ovos cozidos, alho, ervas, pão dormido, etc.

As pontas da unidade de lâminas são muito afiadas! Tenha cuidado ao manipulá-la, principalmente ao removê-la do copo do miniprocessador, ao esvaziar o copo ou durante a limpeza do miniprocessador.

- 1 Encaixe a unidade de lâminas no copo do miniprocessador. (Fig. 5).
 - 2 Insira os ingredientes.
 - 3 Coloque a tampa no copo do miniprocessador (Fig. 6).
 - 4 Encaixe o motor na tampa (você ouvirá um 'clique'). (Fig. 7).
 - 5 Pressione o botão liga/desliga para ligar o aparelho.
- Se os ingredientes grudarem na parede do copo do miniprocessador, adicione líquido ou use uma espátula para desgrudá-los.
 - Sempre espere o aparelho esfriar depois de usá-lo para picar carne.

Limpeza

- 1 Desligue o aparelho e tire os acessórios antes de começar a limpeza.
- 2 Limpe o copo, a unidade de lâminas na lava-louças ou em água morna com um pouco de detergente.
- 3 Limpe a tampa do miniprocessador com água morna e um pouco de detergente. A tampa do miniprocessador não é própria para lava-louças.
- 4 Você pode limpar a base com ela ainda encaixada no motor. Despeje água morna com um pouco de detergente em um recipiente ou no copo. Insira a base na água e deixe o aparelho funcionando por cerca de 10 segundos. Não coloque a base na lava-louças.
- 5 Limpe o motor com um pano úmido.

Não mergulhe o motor na água.

Meio ambiente

- Não descarte o aparelho com o lixo doméstico no final de sua vida útil. Leve-o a um posto de coleta oficial para que possa ser reciclado. Ao fazer isso, você ajuda a preservar o meio ambiente (Fig. 7).

Garantia e suporte

Caso você precise de informações ou suporte, visite o site www.philips.com.br/suporte ou leia o folheto de garantia mundial fornecido à parte.

Quantidade de ingredientes para mistura e tempo de preparação

Ingredientes	Quantidade de ingredientes para mistura	Hora
Frutas e legumes	100-200 g	60 s.
Papinhas para bebês, sopas e molhos	100-400 ml	60 s.
Massas	100-500 ml	60 s.
Vitaminas e drinks	100-1000 ml	60 s.

Quantidade de ingredientes para picar e tempo de preparação

Ingredientes	Quantidade para picar	Hora
Cebolas e ovos	100 g	5 x 1 s
Carne e peixe	80 g (MÁX.)	5 s
Ervas	20 g	5 x 1 s
Queijo	De 50 a 100 g (MÁX.)	3 x 5 s
Nozes	100 g	2 x 10 s

Receita de geleia de damasco e raspas de laranja

Para esta receita, você precisará de um moedor. Este acessório é fornecido com o modelo RI1602. Você pode encomendar o miniprocessador como um acessório com o código 4206 136 6556.1. Para adquirir acessórios, dirija-se a um revendedor Philips Walita ou à assistência técnica Philips Walita.

Ingredientes

- 130 g de damascos secos e cortados ao meio
- 20 g de mel
- 20 g de raspas de laranja

- 1 Coloque todos os ingredientes no copo do miniprocessador e processe-os por 7 segundos.
- 2 Acrescente a mistura processada a uma panela, com 60 g de açúcar e 1/4 de xícara (60 ml) de água.
- 3 Cozinhe em fogo médio até obter a consistência desejada. Deixe a geleia esfriar antes de servir.

Nota

- Não processe mais de uma porção sem interrupção. Deixe o aparelho esfriar à temperatura ambiente antes de usá-lo novamente.

CERTIFICADO DE GARANTIA

A Philips Walita garante seus produtos eletroportáteis por um período de 2 (dois) anos contados a partir da data da compra. Se qualquer defeito decorrente de material ou mão de obra defeituosos ocorrer dentro do período de dois anos de garantia, a Philips Walita reparará ou substituirá o produto sem qualquer encargo para o consumidor, desde que observadas as condições estabelecidas abaixo.

1. A utilização da garantia para o reparo ou troca do produto está condicionada à apresentação da NOTA FISCAL de compra original, desde que o período entre a data da compra e a solicitação do serviço não exceda o prazo de 2 (dois) anos.
2. Se o consumidor vier a transferir a propriedade deste produto, a garantia ficará automaticamente transferida, respeitando-se seu prazo de validade contado a partir da data da nota fiscal da 1ª aquisição.
3. Constatado eventual defeito de fabricação, o consumidor deverá entrar em contato com o CIC – Centro de Informações ao Consumidor Philips Walita ou diretamente com um de nossos Postos de Serviços Autorizados.
4. A garantia perderá sua validade se:
 - 4.1 o defeito for decorrente de utilização incorreta do produto, manutenção deficiente ou ainda se mudanças ou reparos no produto tenham sido realizados por pessoas não autorizadas pela Philips Walita;
 - 4.2 o defeito for ocasionado pelo uso não domiciliar e em desacordo com as recomendações do manual do usuário;
 - 4.3 qualquer peça, parte ou componente agregado ao produto se caracterizar como não original;
 - 4.4 ocorrer a ligação do produto em tensão e/ou frequência elétrica diversa da indicada no produto;
 - 4.5 o número de série que identifica o produto estiver de alguma forma adulterado ou rasurado.
5. A garantia não cobre produtos e/ou peças de produtos que sejam de vidro ou que estejam sujeitos a desgaste e/ou possam ser considerados como consumíveis dada a sua natureza.
6. Não está coberta por esta garantia a mudança ou alteração de tensão e/ou frequência elétrica do produto.

Para informações adicionais sobre o produto, entre em contato com o CIC – Centro de Informações ao Consumidor através dos telefones (11) 2121-0203 (Grande São Paulo) e 0800-701-0203 (demais regiões e estados). Consulte ainda www.philips.com.br/suporte para contato via e-mail e chat online.

A lista completa e atualizada dos postos de serviços autorizados Philips Walita também está disponível em nossa página de suporte ao consumidor no website www.philips.com.br/suporte.