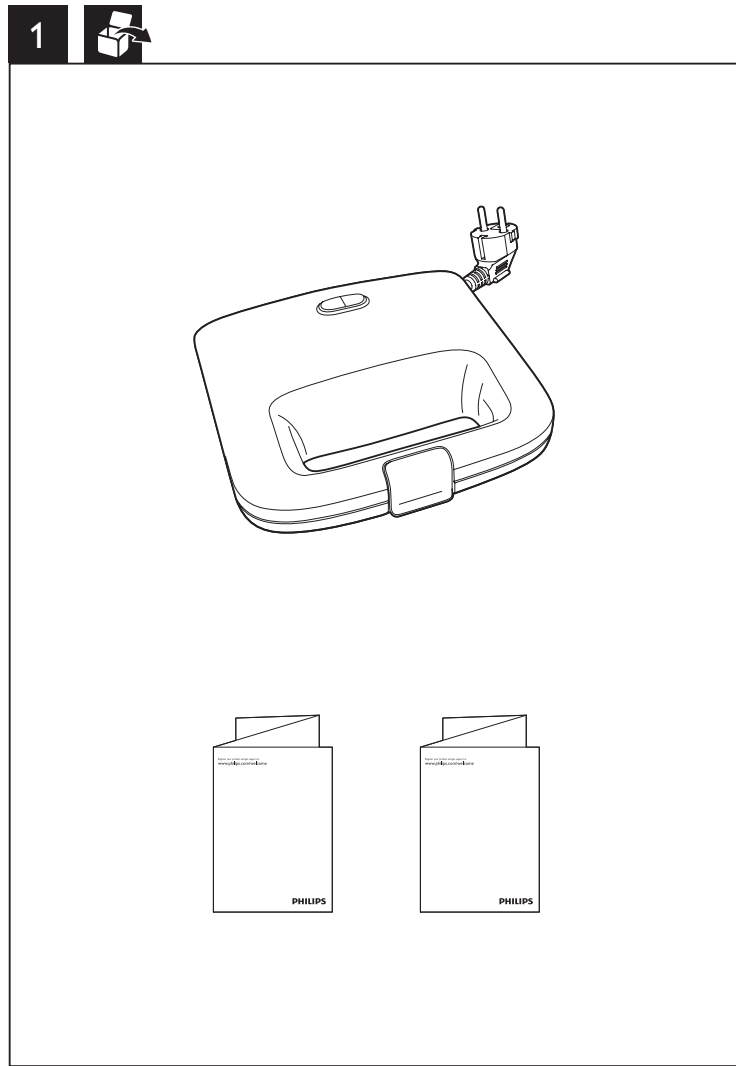




| | | | |
|-------|------------------------|------|-------------------|
| EN | User manual | VI | Hướng dẫn sử dụng |
| ES-MX | Manual del usuario | ZH-S | 用户手册 |
| ID | Buku Petunjuk Pengguna | ZH-T | 使用手册 |
| MS | Manual pengguna | | دليل المستخدم AR |
| TH | คู่มือผู้ใช้ | | راهنمای کاربر FA |

PHILIPS



English

1 Before the first use

Note

- The appliance may give off some smoke when you use it for the first time.

- Remove any stickers and wipe the body of the sandwich maker with a damp cloth.
- Clean the cooking plates with a damp cloth or sponge (see chapter 'Cleaning').

2 Using the appliance

Making toasted sandwiches

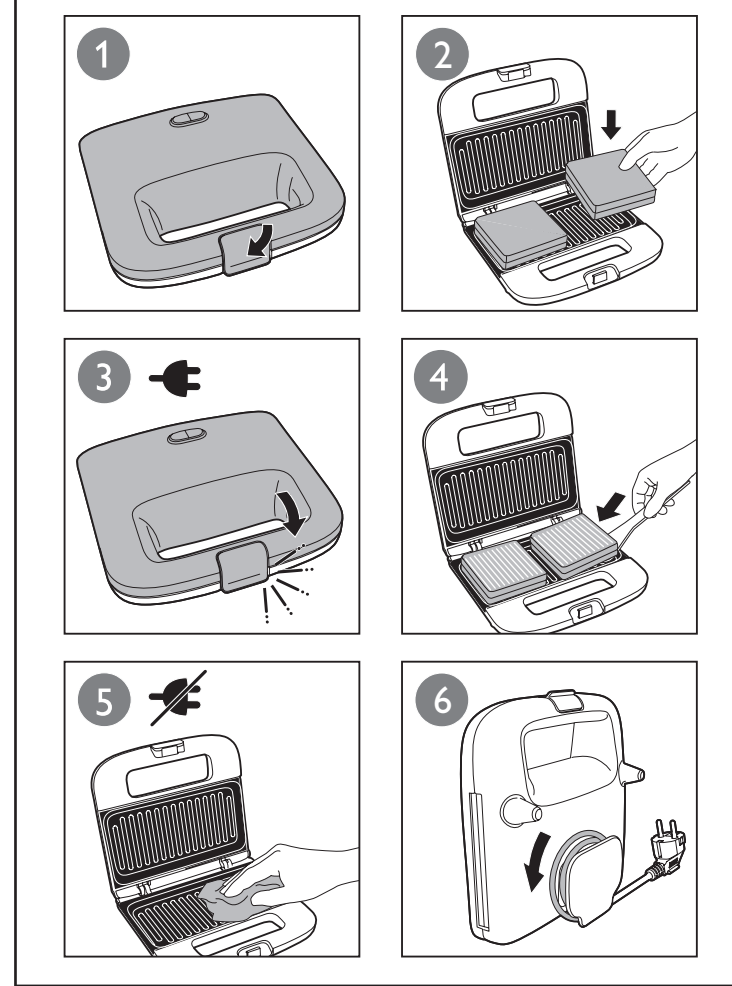
- To preheat the sandwich maker, put the mains plug in the wall socket.
 - The red light will be on.
 - When the green light turns on, the sandwich maker is ready to use.
- Open the sandwich maker.
- Place one slice of bread on the bottom plate, add fillings and then place another slice of bread on top of the fillings.
 - You could lightly butter the outside of the bread and the center of the bread to have golden brown color.
 - The filling should be spread evenly in the center of the bread.
 - Leave some space from the edges of the bread.
- To close the sandwich maker, hold the handle and close the lid slowly until it latches.
- Allow the sandwich maker to toast for 3 to 7 minutes.
 - If the bread slice does not fit, trim it before placing it onto the plate.
 - You can open it to check whether the sandwiches are ready.
 - The cooking time would depend on the bread, the filling and your personal taste.

Note

- During cooking, the green light will turn on and off.

- When the sandwiches are done, remove them carefully.
 - You could use wooden or plastic utensil to help. Do not use metal, sharp or abrasive utensils.
- Unplug the appliance.

2



3 Cleaning and maintenance

Note

- Never use aggressive or abrasive cleaning agents and materials, as this damages the non-stick coating of the plates.
- Never immerse the appliance in water or any other liquid, nor rinse it under the tap.

- Do not use metal, sharp or abrasive utensils.
- Switch off and unplug the appliance.
- Let the appliance cool down properly in open position.
- First remove excess oil from the plates with a piece of kitchen paper before you clean them.
- Use a wooden or plastic spatula to remove sticky food residues (for example solidified cheese) from the cooking plates.
- Clean the cooking plates with a moist soft cloth or sponge.
- Clean the outside of the appliance with a moist cloth.

4 Storage

- Wind the cord around the cord storage facility.
- Store appliance in vertical or horizontal position.

Español

1 Antes del primer uso

Note

- Puede que el aparato emana algo de humo cuando lo utilice por primera vez.

- Quite las pegatinas y limpie el exterior de la sandwichera con un paño húmedo.
- Limpie las placas con un paño húmedo o una esponja (consulte el capítulo "Limpieza").

2 Uso del aparato

Cómo hacer sándwiches tostados

- Para calentar la sandwichera, conecte el enchufe de alimentación a la toma de corriente.

- Se encenderá la luz roja.
- Podrá utilizar la sandwichera cuando se encienda la luz verde.

- Abra la sandwichera.
- Ponga una rebanada de pan en la placa inferior; incorpore el relleno y, a continuación, ponga otra rebanada de pan encima.
 - Puede aplicar un poco de mantequilla en el exterior y el centro del pan para que tenga un color café dorado.
 - Unte el relleno con uniformidad en el centro del pan.
 - No unte relleno en los bordes del pan.
- Para cerrar la sandwichera, sujete el mango y cierre la tapa lentamente hasta que encaje.
- Deje el pan en la sandwichera de 3 a 7 minutos para que se tueste.
 - Si la rebanada de pan no cabe, córtela antes de ponerla en la placa.
 - Puede abrirla para comprobar si los sándwiches están listos.
 - El tiempo de preparación depende del tipo de pan, del relleno y de cómo le guste.

Note

- Mientras se hacen los sándwiches, la luz verde se encenderá y se apagará.

- Quando los sándwiches estén listos, retírelos con cuidado.
 - Puede usar utensilios de madera o plástico para mayor comodidad. No utilice utensilios metálicos, afilados o abrasivos.
- Desenchufe el aparato.

3 Limpieza

Note

- No utilice agentes ni materiales de limpieza abrasivos o agresivos, ya que dañan la capa antiadherente de las placas.
- Nunca sumerja el artefacto en agua u otros líquidos ni lo enjuague bajo la llave.

- No utilice utensilios metálicos, afilados o abrasivos.
- Apague y desenchufe el artefacto.
- Deje el aparato abierto para que se enfríe completamente.
- Antes de limpiar las placas, elimine el exceso de aceite con un papel de cocina.
- Utilice una espátula de plástico o de madera para retirar los residuos que queden pegados (por ejemplo, queso solidificado) en las placas.
- Limpie las placas con una esponja o un paño suave y húmedo.
- Limpie el artefacto por fuera con un paño húmedo.

4 Almacenamiento

- Enrolle el cable alrededor del recogecable.
- Guarde el aparato en posición vertical u horizontal.

Indonesia

1 Sebelum penggunaan pertama kali

Catatan

- Alat mungkin saja mengeluarkan asap saat Anda menggunakannya untuk pertama kali.

- Cabut semua stiker dan lap badan pembuat sandwich dengan kain lembab.
- Bersihkan pelat masak dengan kain lembab atau spon (lihat bab 'Membersihkan').

2 Menggunakan alat

Membuat sandwich panggang

- Untuk memanaskan pembuat sandwich terlebih dulu, tancapkan steker ke stopkontak.
 - Lampu merah akan menyala.
 - Saat lampu hijau menyala, pembuat sandwich siap digunakan.
- Buka pembuat sandwich.
- Letakkan sepotong roti pada pelat bawah, tambahkan isian lalu letakkan potongan roti lain di atas isian.
 - Anda dapat mengoles sedikit mentega di bagian luar dan tengah roti untuk mendapatkan warna cokelat keemasan.
 - Isian harus diratakan di tengah roti.
 - Sisakan ruang di pinggiran roti.
- Untuk menutup pembuat sandwich, pegang pada gagang dan rapatkan penutup perlahan hingga terkunci.
- Biarkan pembuat sandwich memanggang selama 3 hingga 7 menit.
 - Jika potongan roti tidak pas, potong sebelum meletakkannya di atas pelat.
 - Anda dapat membukanya untuk memeriksa apakah sandwich sudah siap.
 - Waktu memasak tergantung pada roti, isian, dan selera Anda.

Catatan

- Selama memasang, lampu hijau akan mati dan menyala.

- Saat sandwiche selesai, keluarkan dengan hati-hati.

- Anda dapat menggunakan spatula kayu atau plastik untuk melakukannya. Jangan gunakan perabot dapur dari logam, yang tajam atau abrasif.
- Cabut steker alat dari stopkontak.

3 Membersihkan

Catatan

- Jangan sekali-kali menggunakan bahan pembersih yang bersifat agresif atau abrasif, karena hal ini akan merusak.
- lapisan anti lengket pada pelat.
- Jangan sekali-kali merendam alat di dalam air atau cairan apapun, jangan pula membilasnya di bawah keran.

- Jangan gunakan perabot dapur dari logam, yang tajam atau abrasif.
- Matikan dan cabut alat dari stopkontak.
- Biarkan alat menjadi dingin dalam posisi terbuka.
- Buang dulu kelebihan minyak dari pelat dengan serbet kertas sebelum Anda membersihkannya.
- Gunakan spatula kayu atau plastik untuk menghilangkan sisa makanan yang melekat (misalnya keju yang mengeras) dari pelat masak.
- Bersihkan pelat masak dengan kain lembut yang lembab atau spon.
- Bersihkan bagian luar alat dengan kain lembap.

4 Penyimpanan

- Gulung kabelnya pada tempat penyimpanan kabel.
- Simpan alat dalam posisi rebah atau berdiri.

Bahasa Melayu

1 Sebelum penggunaan pertama

Note

- Perkakas mungkin mengeluarkan sedikit asap apabila anda menggunakannya pada kali pertama.

- Tanggalkan apa-apa pelekat dan lap badan pembuat sandwich dengan kain lembap.
- Bersihkan plat masak dengan kain yang lembap atau spon (lihat bab 'Pembersihan').

2 Menggunakan perkakas

Membuat sandwich bakar

- Untuk panaskan pembuat sandwich, masukkan plag utama ke dalam soket dinding.
 - Lampu merah akan beryala.
 - Apabila lampu hijau beryala, pembuat sandwich sedia untuk digunakan.
- Buka pembuat sandwich.
- Letakkan sekeping roti pada plat bawah, tambahkan inti dan kemudian letakkan sekeping roti yang lain di atas inti.
 - Anda boleh sapukan sedikit mentega di bahagian luar roti dan di bahagian tengah roti untuk mendapatkan warna perang keemasan.
 - Inti harus diratakan dengan sekata pada bahagian tengah roti.
 - Tinggalkan sedikit ruang di bahagian tepi roti.
- Untuk menutup pembuat sandwich, pegang pemegang dan tutup tudung dengan perlahan sehingga selak terkunci.
- Berikan masa selama 3 hingga 7 minit untuk pembuat sandwich membakar roti.
 - Jika kepingan roti tidak muat, potong bahagian tepi roti sebelum meletakkannya pada plat.
 - Anda boleh membukanya untuk memastikan sama ada sandwich sudah sedia.
 - Masa memasak bergantung pada roti, inti dan cita rasa anda.

Note

- Sewaktu memasak, lampu hijau akan beryala dan mati.

- Apabila sandwich sudah masak, keluarkan dengan berhati-hati.
 - Anda boleh menggunakan alat kayu atau plastik untuk membantu anda mengeluarkannya. Jangan guna alatan logam, yang tajam atau melelas.
- Tanggalkan plag perkakas.

3 Pembersihan

Note

- Jangan sekali-kali gunakan agen dan bahan pembersih yang agresif atau melelas, kerana ini merosakkan salutan tak melekat.
- pada plat.
- Jangan sekali-kali merendam perkakas di dalam air atau sebarang cecair lain, ataupun membilasnya di bawah paip.

- Jangan guna alatan logam, yang tajam atau melelas.
- Matikan peralatan dan cabut plagnya.



