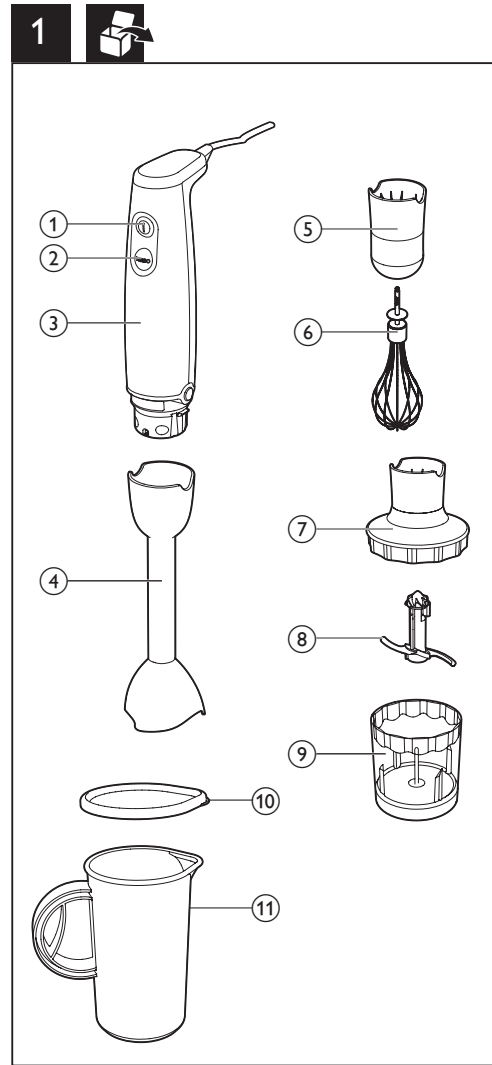


RI1680



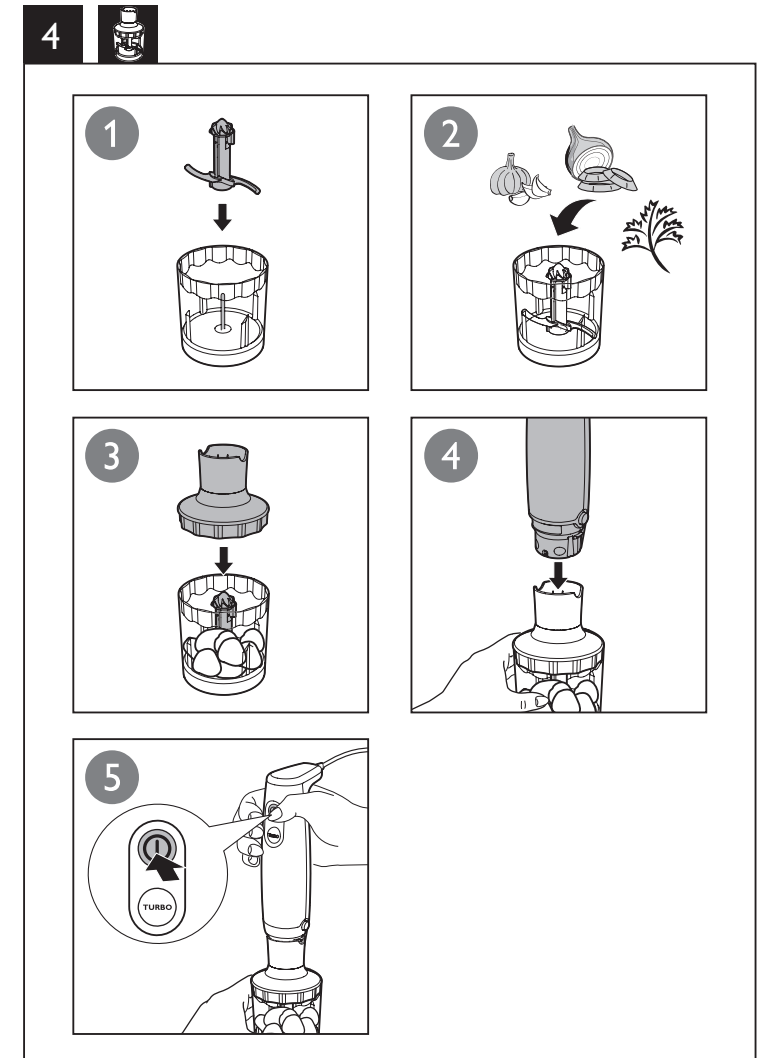
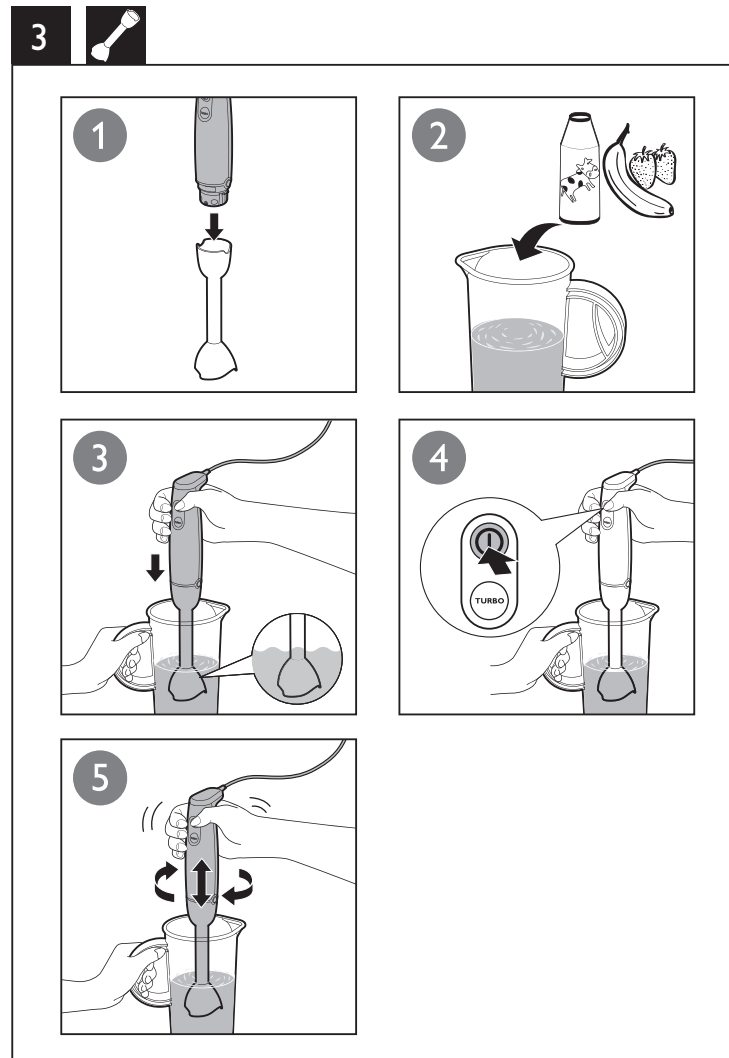
# Manual do Usuário

**PHILIPS**  
**WALITA**



**2**

		 Kg (MAX)	 Time	 TURBO	
		100-400 ml	60 sec	✗	
		100-500 ml	60 sec	✗	
		100-1000 ml	60 sec	✓	
		100 g	5 x 1 sec	✓	 2x2x2 cm
		120 g (max)	5 sec	✓	
		20 g	5 x 1 sec	✗	
		50-100 g (max)	3 x 5 sec	✓	
		100 g	2 x 10 sec	✓	
		250 ml	70-90 sec	✗	
		4 x	120 sec	✗	



**CIC** Centro de Informações  
 ao Consumidor

Grande SP: (11) 2121 0203  
 Demais localidades: 0800 701 0203

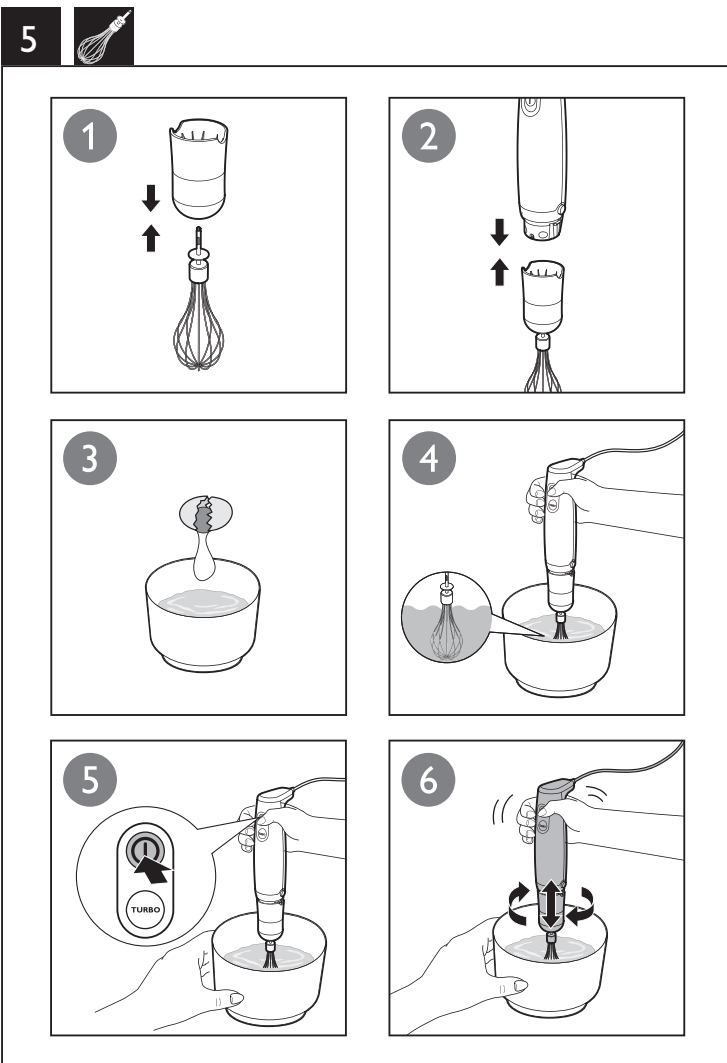


Specifications are subject to change without notice  
 © 2013 Koninklijke Philips Electronics N.V.  
 All rights reserved.

RI1680\_PT-BR\_UM\_V2.0



3140 035 28972



## 1 Importante

Leia atentamente este manual do usuário antes de usar o aparelho e guarde-o para futuras consultas.

### Perigo

- Nunca mergulhe o motor na água nem em outro líquido e não lave-o sob a pia. Use apenas um pano úmido para limpar o motor.

### Aviso

- Antes de ligar o aparelho, verifique se a tensão indicada no aparelho corresponde à tensão do local.
- Não use o aparelho se o plugue, o cabo de energia ou outras partes estiverem danificadas.
- Se o fio estiver danificado, deverá ser substituído pela Philips, por uma das assistências técnicas autorizadas da Philips ou por técnicos igualmente qualificados para evitar situações de risco.
- Se o aparelho estiver danificado, substitua-o sempre por um original. Caso contrário, a garantia não será mais válida.
- Este aparelho não deve ser usado por pessoas (inclusive crianças) com capacidades físicas, mentais ou sensoriais reduzidas ou pouca experiência e conhecimento, a menos que sejam supervisionadas ou instruídas sobre o uso do aparelho por uma pessoa responsável por sua segurança.
- Crianças pequenas devem ser supervisionadas para que não brinquem com o aparelho.
- Não toque nas lâminas, principalmente quando o aparelho está conectado. As lâminas são muito afiadas.
- Se as lâminas ficarem presas, desconecte o plugue da tomada antes de remover os ingredientes que estão causando o bloqueio.

### Cuidado

- Desligue o aparelho ou desconecte-o da tomada ao deixá-lo sozinho e antes de trocar os acessórios ou encaixar as peças que se movem durante o uso e a limpeza.
- Nunca use acessórios ou peças de outros fabricantes ou que não sejam especificamente recomendados pela Philips. Caso contrário, a garantia será anulada.
- Este aparelho destina-se somente a uso doméstico.
- Não exceda os limites de quantidade e tempo de processamento indicados na Fig. 2.
- Não processe mais de uma porção sem interrupção. Deixe o aparelho esfriar à temperatura ambiente antes de continuar processando.

### Observação

- Nível de ruído = 85dB [A]

## Reciclagem

Seu produto foi projetado e fabricado com materiais e componentes de alta qualidade, que podem ser reciclados e reutilizados.

Sempre que observar o símbolo de proibição com uma lixeira colado a um produto, significa que o produto está protegido pela Diretiva Europeia 2002/96/EC:

Nunca descarte o seu produto junto com outros tipos de lixo domésticos. Procure informar-se a respeito das regras locais de coleta seletiva de produtos elétricos e eletrônicos. O descarte correto do seu antigo produto ajuda a prevenir consequências potencialmente negativas para o meio ambiente e para a saúde humana.



## 2 Campos eletromagnéticos

Este aparelho Philips está em conformidade com todos os padrões relativos a campos eletromagnéticos (EMF). Se manuseado adequadamente e de acordo com as instruções deste manual do usuário, a utilização do aparelho é segura, com base em evidências científicas atualmente disponíveis.

	×	×	✓
	✓	×	✓
	×	×	✓
	✓	✓	✓
	×	×	✓
	✓	✓	✓
	✓	✓	✓

## 3 Introdução

Parabéns pela sua aquisição e bem-vindo à Philips! Para aproveitar o suporte que a Philips oferece, registre seu produto em [www.philips.com/welcome](http://www.philips.com/welcome).

Basta pressionar o botão liga/desliga para ligar o aparelho. Para preparar os alimentos com a velocidade Turbo sugerida na Fig. 2, pressione o botão da velocidade Turbo (2 na Fig. 1) para ativá-la.

## 4 Visão geral

1 Botão liga/desliga	5 Conector do batedor	9 Tigela do moedor
2 Botão de velocidade turbo	6 Batedor	10 Tampa do copo
3 Motor	7 Tampa do moedor	11 Copo
4 Estrutura da barra	8 Motor do moedor	

## 5 Antes do primeiro uso

Antes de usar o aparelho pela primeira vez, limpe bem todas as partes que entram em contato com o alimento (consulte o capítulo "Limpeza").

### Preparação para o uso

- Deixe os alimentos esfriarem antes de moer ou acrescentar líquidos no copo (temperatura máxima de 80 °C).
- Corte ingredientes em pedaços de aproximadamente 2 cm antes de processá-los.
- Monte o aparelho corretamente antes de conectá-lo à tomada da parede.

## 6 Uso do aparelho

### Mixer

O Mix é usado para:

- misturar líquidos, como molhos, sucos, sopas, drinks e vitaminas.
- misturar ingredientes leves, como massa de panqueca e maionese.
- fazer purê de ingredientes cozidos, como papinhas de bebês.

Basta pressionar o botão liga/desliga para ligar o aparelho. Para preparar os alimentos com a velocidade Turbo sugerida na Fig. 2, pressione o botão da velocidade Turbo (2 na Fig. 1) para ativá-la.

### Nota

- Ao usar o botão da velocidade turbo, o aparelho funciona na velocidade máxima.
- Quanto mais alta a velocidade, menor o tempo de processamento necessário.
- Ao preparar maionese, acrescente um pouco de óleo para obter mais consistência.

### Moedor

O moedor é usado para cortar ingredientes, como nozes, carne, cebola, queijos duros, ovos cozidos, alho, ervas, pão dormido etc.

### Cuidado

- As lâminas são muito afiadas. Tenha muito cuidado ao usar a unidade de lâminas, principalmente ao removê-las do copo do recipiente do moedor, quando esvaziá-lo e durante a limpeza.

### Nota

- Caso os alimentos grudem no recipiente do moedor, pare de moer e solte os ingredientes acrescentando líquido ou usando uma espátula.
- Para obter os melhores resultados ao processar bifes, use pedaços em cubos congelados.

### Batedeira

O batedor é usado para bater cremes, claras em neve, sobremesas, etc.

### Dica

- Ao bater claras em neve, use uma tigela grande para obter melhores resultados.
- Para evitar que os ingredientes respinguem, comece usando uma velocidade baixa e aumente-a após cerca de 1 minuto.

## 7 Limpeza (Fig. 6)

Não imerja na água o motor, o acoplamento do batedor nem a tampa do moedor. Sempre desenchaxe os acessórios do motor antes de limpá-los.

### Cuidado

- Desconecte o aparelho da tomada antes de limpá-lo ou remover qualquer acessório.
- Você também pode remover os anéis de borracha dos copos do moedor para uma limpeza completa.
- Para uma limpeza rápida, despeje água morna com um pouco de detergente no copo, insira a barra do mixer e deixe o aparelho funcionando por cerca de 10 segundos.

- Pressione os botões de liberação no motor para remover o acessório usado.
- Desmonte o acessório.
- Consulte a tabela de limpeza no final deste manual para obter mais instruções.

## 8 Armazenamento

- Enrole o cabo de energia em torno do calço do aparelho.
- Guarde o aparelho em um local seco, longe da luz solar direta e de outras fontes de calor.

## 9 Acessórios

Você pode solicitar um miniprocessador de acionamento direto (com o código de serviço 4203 035 83450) a um revendedor Philips ou em uma assistência técnica autorizada Philips como um acessório adicional para os modelos R11680. Use as quantidades e o tempo de processamento adequados para esse acessório.

## 10 Garantia e assistência técnica

Caso você precise de informações ou tenha algum problema, acesse o site da Philips em [www.philips.com](http://www.philips.com) ou entre em contato com a Central de Atendimento ao Cliente do seu país (o número de telefone se encontra no folheto da garantia mundial). Se não existir uma Central de Atendimento ao Cliente no seu país, dirija-se a um representante local da Philips.

## 11 receitas

Receita de papinha para bebês			
Ingredientes	Quantidade	Velocidade	Time (Hora)
Batatas cozidas	50 g	On	60 s.
Frango cozido	50 g		
Vagem cozida	50 g		
Leite	100 ml		

Nota: sempre deixe o aparelho esfriar à temperatura ambiente após o preparo.

### CERTIFICADO DE GARANTIA

#### ATENÇÃO

Este certificado é uma vantagem adicional oferecida ao consumidor; porém, para que o mesmo tenha validade é imprescindível que seja apresentada a competente NOTA FISCAL de compra do produto.

Com este produto, a Philips tem como objetivo atender plenamente o consumidor, proporcionando a garantia na forma aqui estabelecida.

- Esta garantia é complementar à legal e estipula que todas as partes e componentes, ficam garantidos integralmente contra eventuais defeitos de peças ou de fabricação que venham a ocorrer no prazo de 2 (dois) anos a partir da data de entrega do produto ao consumidor, conforme expresso na nota fiscal de compra.
- Se o consumidor vier a transferir a propriedade deste produto, a garantia ficará automaticamente transferida, respeitando o prazo de validade, contado a partir da 1ª aquisição.
- Constatado o eventual defeito de fabricação, o consumidor deverá entrar em contato com a Assistência Técnica Autorizada mais próxima.
- Nas demais localidades onde não exista Assistência Técnica Autorizada as despesas de transportes do produto correm por conta do consumidor.
- No prazo de garantia as partes, peças e componentes eventualmente defeituosos, serão trocados gratuitamente, assim como a mão de obra aplicada.
- Esta garantia fica extinta se ocorrer uma das hipóteses a seguir:
  - Se o defeito for ocasionado pelo uso não domiciliar ou mau uso e em desacordo com as recomendações do manual de instruções do produto.
  - Se o produto foi examinado, alterado, adulterado, fraudado, ajustado ou consertado por oficina ou pessoa não autorizada pelo fabricante.
  - Se qualquer peça, parte ou componente agregado ao produto, se caracterizar como não original.
  - Se ocorrer a ligação deste produto em tensão diversa da indicada no produto.
  - Se o número de série que identifica o produto, estiver de alguma forma adulterado ou rasurado.
  - Por casos fortuitos ou de força maior; bem como aqueles causados por agentes da natureza.
- Não está coberta por esta garantia a mudança ou alteração de tensão do produto.

IMPORTADO POR PHILIPS DO BRASIL LTDA.  
 AV. OTTO SALGADO, 250 - DISTR. INDUSTRIAL CLÁUDIO GALVÃO NOGUEIRA  
 VARGINHA - MINAS GERAIS - CEP 37066-440 - CX. POSTAL 311 - CNPJ(MF) 61 086 336/0144-06  
 FEITO NA CHINA