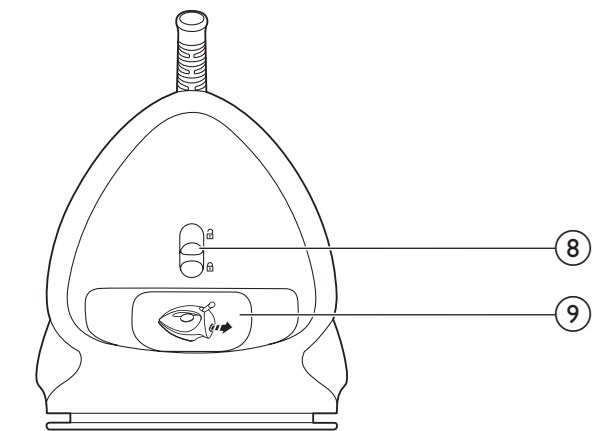
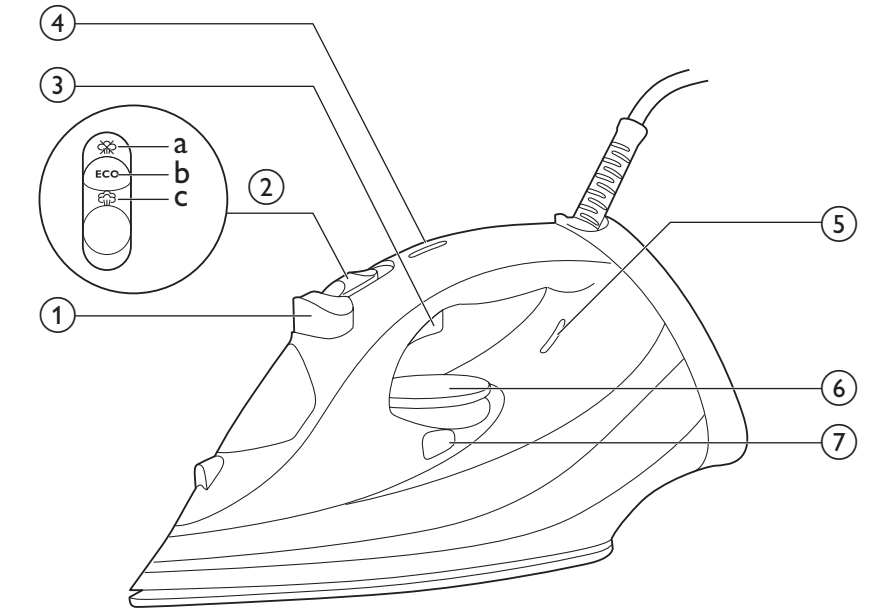


Always there to help you

Register your product and get support at
www.philips.com/welcome



GC4500 series



User manual

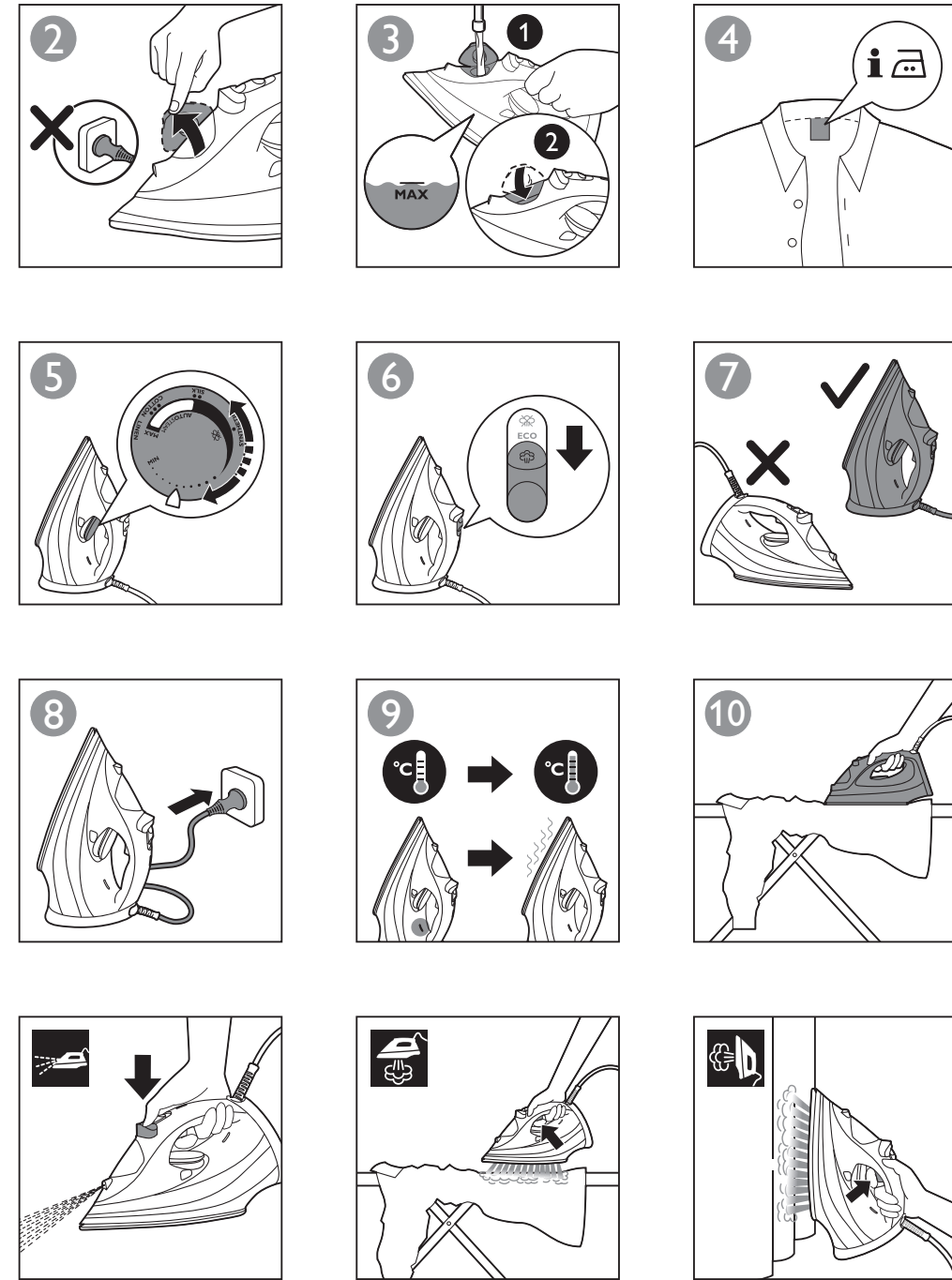
Specifications are subject to change without notice
© 2015 Koninklijke Philips N.V.
All rights reserved.

4239 000 92853



PHILIPS

Quick Start Guide – Start here



Quick Start Guide – Storage



GC4500 series

ENGLISH 6

PORTUGUÊS 10

FRANÇAIS 14

العربية 21

فارسی 25

Important

Congratulations on your purchase and welcome to Philips! To fully benefit from the support that Philips offers, register your product at www.philips.com/welcome.

Read the separate important information leaflet and this user manual carefully before you use the appliance. Keep both documents for future reference.

Product overview (Fig. 1)

- 1 Spray button
- 2 Steam slider
 - a. Dry setting
 - b. ECO setting
 - c. Auto steam setting
- 3 Steam boost trigger
- 4 Safety auto-off light (specific types only)
- 5 Temperature indicator light
- 6 Temperature dial with Auto steam control
- 7 Calc clean button
- 8 Quick Calc Release lock
- 9 Quick Calc Release tray

Type of water to use

Your appliance has been designed to be used with tap water. If you live in an area with hard water, fast scale build-up may occur. Therefore, it is recommended to use distilled or demineralized water to prolong the lifetime of your appliance.

Do not put perfume, vinegar, starch, descaling agents, ironing aids or other chemicals in the water tank.

Ironing

Please read the quick start guide in this user manual carefully to start using your appliance.

Temperature setting

Select the temperature to the appropriate setting for your garment according to table 1 below:

Table 1:

Fabric type	Temperature setting	Auto steam control	Steam boost
Linen	MAX	Automatically adjusted to the optimal amount	Yes
Cotton	●●●		Yes
Wool	●●		No
Silk	●●		No
Synthetic fabric (e.g. acrylic, nylon, polyamide, polyester)	●	Automatically adjusted to no steam	No

Steam setting

- **Auto steam:** The iron automatically adjusts the steam output according to the selected temperature to provide the best ironing result.
- **ECO:** This steam setting enables you to reduce the steam output to save energy and still have sufficient steam to iron your garments.
- **Dry:** This steam setting enables you to iron without steam or to stop steam when the iron is not in use.
- **Iron with extra steam:** Press and hold the steam boost trigger to get more steam to remove stubborn creases.

Steam boost function and vertical steaming

- Press and release the steam boost trigger for a powerful boost steam. This can be used to remove targeted stubborn creases or creases from a hanging garment.

Note: The steam boost function should only be used at temperature setting between ●●● to MAX. Leaking may appear if you use steam boost at too low a temperature.

Hot steam comes out of the iron. Do not remove wrinkles from a garment while someone is wearing it. To prevent burns, do not direct the steam at people.

Safety auto-off (specific types only)

The safety auto-off function automatically switches off the iron if it has not been used for 30 seconds resting on its soleplate or 8 minutes resting on its backplate. The auto-off light will light up.

- To let the iron heat up again, pick up the iron or move it slightly. The auto-off light goes out.

Cleaning and maintenance

For figures, refer to the fold-out at the back of the user manual.

Cleaning

- 1 Unplug the iron and let it cool down.
- 2 Pour any remaining water out of the water tank from the water filling door.
- 3 Wipe flakes and any other deposit off the soleplate with a damp cloth and a non-abrasive (liquid) cleaning agent.

To keep the soleplate smooth, avoid hard contact with metal objects. Never use a scouring pad, vinegar or other chemicals to clean the soleplate.

Quick Calc Release

IMPORTANT: To prolong the life time of your appliance and to maintain good steaming performance, use Quick Calc Release function once every 1 month. If water in your area is very hard, use this function more frequently.

Note: Make sure that the iron has been unplugged for at least 1 hour and has completely cooled down, before you use Quick Calc Release.

- 1 Put the iron on a levelled surface and push up the Quick Calc Release lock at the back of the iron (Fig. 15).

8 ENGLISH

2 Take out the Quick Calc Release tray (Fig. 16).

3 Pour out scales in the tray into a sink or dustbin. Clean the tray using tap water. Remove any excess water from the tray (Fig. 17).

Do not pour water, vinegar, descaling agents or other chemicals into the iron from the opening of the Quick Calc Release.

Do not use vinegar, descaling agents or other chemicals to wash the tray.

4 Wipe off the scales in the opening of the Quick Calc Release tray with a damp cloth (Fig. 18).

5 Insert the tray back into the iron (Fig. 19).

6 Push down the Quick Calc Release lock (Fig. 20).

Do not use the iron when the Quick Calc Release tray is not locked.

If you break or lose the tray, contact a consumer care center in your country (see the worldwide guarantee leaflet for contact details).

Calc-clean function

IMPORTANT: Besides Quick Calc Release function, you should also perform calc-clean once every 1 month to prolong the life of your iron. If water in your area is very hard, or you see scales coming out from the soleplate during ironing, use this function more frequently.

1 Make sure the iron is unplugged and the steam slider is set to dry setting.

2 Fill the water tank to the MAX indication.

Do not pour vinegar or other descaling agents into the water tank.

3 Plug in the iron and set the temperature dial to MAX.

4 Unplug the iron when the temperature light goes out.

5 Hold the iron over the sink. Keep pushing the calc clean button and gently shake the iron forth and back until all water in the water tank has been used up (Fig. 21).

Scales is flushed out, steam and boiling water also come out of the soleplate.

Note: Repeat steps 2 to 5 if the water that comes out of the iron still contains scale particles.

6 Plug in the iron and let the iron heat up to dry the soleplate.

7 Unplug the iron when the temperature indicator light goes out.

8 Move the iron gently over a piece of cloth to remove any water stains on the soleplate.

Troubleshooting

This chapter summarises the most common problems you could encounter with the appliance. If you are unable to solve the problem with the information below, visit www.philips.com/support for a list of frequently asked questions or contact the Consumer Care Centre in your country (see the worldwide guarantee leaflet for contact details).

Problem	Possible cause	Solution
Water leaks from the water filling door.	You have overfilled the water tank.	Do not fill the water tank beyond the MAX indication. Pour excess water out of the water tank.
Water drips from the soleplate after the iron has been unplugged or has been stored.	The steam slider is set to MAX or ECO .	Set the steam slider to dry setting.
	You have put the iron in horizontal position with water still left in the water tank.	Empty the water tank.
Water or steam leaks from the back part of the iron.	You have not locked the Quick Calc release tray properly.	Take out the Quick Calc Release tray and clean it using tap water. Use a piece of cloth to wipe off calc in the opening of the back part of the iron. Put back the tray and lock it. (See chapter 'Cleaning and maintenance', section 'Quick calc release function').
	The Quick Calc release tray is damaged.	Contact a consumer care center in your country (see the world wide guarantee leaflet for contact details).
The steam boost function does not work properly (water leaks out of the soleplate).	You have used the steam boost function too often within a very short period.	Wait for a few seconds before you use the steam boost function again.
	You have used the steam boost function at too low a temperature.	Set an ironing temperature at which the steam boost function can be used (●●● to MAX).
Flakes and impurities come out of the soleplate during ironing.	Calc are formed inside the soleplate.	Use the Calc-Clean function (see chapter 'Cleaning and maintenance', section 'Calc-Clean function').

Importante

Parabéns pela sua compra e seja bem-vindo à Philips! Para tirar máximo partido da assistência oferecida pela Philips, registre o seu produto em: www.philips.com/welcome.

Leia cuidadosamente o folheto das informações importantes em separado e este manual do utilizador antes de utilizar o aparelho. Guarde estes dois documentos para referência futura.

Visão geral do produto (Fig. 1)

- 1 Botão do borrifador
- 2 Selector de vapor
 - a. Regulação a seco
 - b. Definição ECO
 - c. Regulação para vapor automático
- 3 Botão do jacto de vapor
- 4 Luz da desactivação automática de segurança (apenas modelos específicos)
- 5 Luz indicadora da temperatura
- 6 Botão da temperatura com controlo de vapor automático
- 7 Botão Calc-clean
- 8 Bloqueio da libertação rápida de calcário
- 9 Tabuleiro da libertação rápida de calcário

Tipo de água a utilizar

O seu aparelho foi concebido para ser utilizado com água canalizada. Se residir numa área com água dura, poderá ocorrer uma acumulação rápida de calcário. Por isso, recomenda-se a utilização de água destilada ou desmineralizada para prolongar a vida útil do seu aparelho.

Não deite perfume, vinagre, goma, produtos descalcificantes, produtos para passar a ferro ou outros agentes químicos para dentro do depósito de água.

Engomar

Leia atentamente o guia de início rápido neste manual do utilizador antes de começar a utilizar o seu aparelho.

Definição de temperatura

Selecione a regulação da temperatura apropriada para a sua roupa de acordo com a tabela 1 abaixo:

Tabela 1:

Tipo de tecido	Definição de temperatura	Controlo de vapor automático	Jacto de vapor
Linen	MÁX		SIM
Algodão	●●●	Ajustado automaticamente para a quantia otimizada	SIM
Lã	●●		Não
Silk	●●		Não
Tecido sintético (p. ex.: acrílico, nylon, poliamida, poliéster)	●	Ajustado automaticamente para não libertar vapor	Não

Regulação do vapor

- **Vapor automático:** o ferro ajusta automaticamente a saída de vapor de acordo com a temperatura seleccionada para fornecer os melhores resultados de engomar.
- **ECO:** Esta definição de vapor permite-lhe reduzir a saída de vapor para poupar energia e continuar a ter vapor suficiente para passar a sua roupa a ferro.
- **A seco:** Esta definição de vapor permite-lhe passar a ferro sem vapor ou parar o vapor quando o ferro não está a ser utilizado.
- **Ferro com vapor extra:** Manter o botão do jacto de vapor premido para dispor de mais vapor para remover vincos difíceis.

Função de jacto de vapor e vapor vertical

- Prima e solte o botão do jacto de vapor para um jacto de vapor potente. Isto pode ser utilizado para remover vincos difíceis específicos ou vincos numa peça de roupa pendurada.

Nota: A função de jacto de vapor deve ser utilizada apenas nas regulações de temperatura entre ●●● a MAX. Podem ocorrer fugas se utilizar o jacto de vapor a uma temperatura demasiado baixa.

O ferro liberta vapor quente. Não elimine vincos de uma peça de roupa enquanto alguém está a utilizá-la. Para evitar queimaduras, não direcione o vapor para pessoas.

Desactivação automática de segurança (apenas em modelos específicos)

A função de desactivação automática de segurança desliga automaticamente o ferro, no caso de este não ser utilizado durante 30 segundos quando está pousado sobre a base ou durante 8 minutos quando está pousado sobre a placa posterior. A luz da desactivação automática acende-se.

- Para permitir que o ferro aqueça novamente, pegue no ferro ou movimente-o ligeiramente. A luz da desactivação automática apaga-se.

Limpeza e manutenção

Pode consultar as figuras no desdobrável no final do manual do utilizador.

Limpeza

- 1 Desligue a ficha do ferro e deixe-o arrefecer.
- 2 Esvazie toda a água restante do depósito de água através da abertura de enchimento de água.
- 3 Limpe os resíduos de calcário e outra sujidade da base do ferro com um pano húmido e um produto de limpeza (líquido) não abrasivo.

Para manter a base do ferro lisa, evite o contacto directo com objectos metálicos. Nunca utilize esfregões, vinagre ou outros produtos químicos para limpar a base do ferro.

Libertação rápida de calcário

IMPORTANTE: para prolongar a vida útil do seu aparelho e para manter um bom desempenho de engomar, utilize a função de libertação rápida de calcário uma vez por 1 mês. Se a água na sua área for muito dura, utilize esta função com mais frequência.

Nota: assegure-se de que a ficha do ferro foi desligada há uma hora, no mínimo, e de que este arrefeceu completamente, antes de utilizar a libertação rápida de calcário.

12 PORTUGUÊS

- 1 Coloque o ferro numa superfície nivelada e desloque o bloqueio da libertação rápida de calcário para cima, na parte posterior do ferro (Fig. 15).
- 2 Retire o tabuleiro da libertação rápida de calcário (Fig. 16).
- 3 Esvazie o calcário no tabuleiro para um lava-loiça ou caixote do lixo. Lave o tabuleiro com água canalizada. Elimine a água em excesso do tabuleiro (Fig. 17).

Não coloque água, vinagre, agentes anticalcário nem outros químicos no ferro através da abertura da libertação rápida de calcário.

Não utilize vinagre, agentes anticalcário nem outros químicos para lavar o tabuleiro.

- 4 Limpe o calcário na abertura do tabuleiro da libertação rápida do calcário com um pano húmido (Fig. 18).
- 5 Volte a introduzir o tabuleiro no ferro (Fig. 19).
- 6 Desloque o bloqueio da libertação rápida de calcário para baixo (Fig. 20).

Não utilize o ferro quando o tabuleiro da libertação rápida de calcário não estiver bloqueado.

Se partir ou perder o tabuleiro, contacte o Centro de Apoio ao Cliente no seu país (consulte os detalhes de contacto no folheto de garantia mundial).

Função Calc-clean

IMPORTANTE: para além da função de libertação rápida do calcário, também deve efectuar a limpeza de calcário uma vez por mês para prolongar a vida do seu ferro. Se a água na sua zona for muito dura, poderá ver as partículas de calcário a sair pela base do ferro durante o engomar, utilize esta função com maior frequência.

- 1 Assegure-se de que a ficha do ferro está desligada e o selector de vapor está definido para a regulação a seco.
- 2 Encha o depósito de água até à indicação MAX.

Não deite vinagre nem outros produtos descalcificantes no depósito de água.

- 3 Ligue a ficha do ferro e regule o botão da temperatura para MAX.
- 4 Desligue a ficha do ferro quando a luz da temperatura se apagar.
- 5 Segure o ferro sobre o lava-loiça. Mantenha o botão Calc-clean premido e agite suavemente o ferro de um lado para o outro até acabar toda a água no depósito de água (Fig. 21).

O calcário é expelido. Também saem vapor e água a ferver pela base.

Nota: repita os passos 2 a 5, se a água que sai do ferro continuar a conter partículas de calcário.

- 6 Ligue a ficha do ferro e deixe-o aquecer para secar a base.
- 7 Desligue a ficha do ferro quando a luz do indicador da temperatura se apagar.
- 8 Movimente o ferro suavemente sobre um pano para retirar quaisquer manchas de água da base.

Resolução de problemas

Este capítulo resume os problemas mais comuns que podem surgir no aparelho. Se não conseguir resolver o problema com as informações fornecidas a seguir, visite www.philips.com/support para consultar uma lista de perguntas frequentes ou contacte o Centro de Apoio ao Cliente no seu país (consulte os detalhes de contacto no folheto da garantia mundial).

Problema	Possível causa	Solução
Há uma fuga de água na abertura de enchimento de água.	Encheu demasiado o depósito da água.	Não encha o depósito de água acima da indicação MAX . Verta a água em excesso no depósito da água.
A base liberta gotas de água depois da ficha do ferro ser desligada ou depois de este ser arrumado.	O selector de vapor está definido para MAX ou ECO .	Defina o selector de vapor para a regulação a seco.
	O ferro foi colocado na posição horizontal contendo ainda alguma água no depósito.	Esvazie o depósito de água.
Há uma fuga de água ou vapor na parte posterior do ferro.	Não bloqueou correctamente o tabuleiro da libertação rápida de calcário.	Retire o tabuleiro da libertação rápida de calcário e lave-o com água canalizada. Utilize um pano para limpar as partículas de calcário da abertura na parte posterior do ferro. Volte a colocar o tabuleiro e bloqueie-o. (Consulte o capítulo "Limpeza e manutenção", secção "Função de libertação rápida de calcário").
	O tabuleiro da libertação rápida de calcário está danificado.	Contacte um Centro de Apoio ao Cliente no seu país (consulte os detalhes de contacto no folheto da garantia mundial).
A função de jacto de vapor não funciona correctamente (a base apresenta fugas de água).	Utilizou a função de jacto de vapor com demasiada frequência num curto espaço de tempo.	Aguarde alguns segundos antes de utilizar novamente a função de jacto de vapor.
	Utilizou a função de jacto de vapor a uma temperatura demasiado baixa.	Defina uma temperatura de engomar à qual a função de jacto de vapor pode ser utilizada (●●● a MAX).
Saem resíduos de calcário e impurezas da base do ferro durante o engomar.	Ocorreu a formação de calcário no interior da base.	Utilize a função Calc-Clean (consulte o capítulo "Limpeza e manutenção", secção "Função Calc-Clean").

Important

Félicitations pour votre achat et bienvenue dans l'univers Philips ! Pour profiter pleinement de l'assistance offerte par Philips, enregistrez votre produit à l'adresse suivante : www.philips.com/welcome.

Veuillez lire la brochure séparée sur les informations importantes et ce mode d'emploi avant d'utiliser l'appareil. Conservez les deux documents afin de pouvoir vous y référer ultérieurement.

Présentation du produit (Fig. 1)

- 1 Bouton spray
- 2 Curseur de vapeur
 - a. Réglage à sec
 - b. Réglage ECO
 - c. Réglage de vapeur automatique
- 3 Gâchette vapeur
- 4 Voyant d'arrêt automatique de sécurité (certains modèles uniquement)
- 5 Voyant de température
- 6 Thermostat avec contrôle automatique de vapeur
- 7 Bouton Calc-Clean
- 8 Verrou Quick Calc Release
- 9 Réservoir Quick Calc Release

Type d'eau à utiliser

Votre appareil a été conçu pour être utilisé avec de l'eau du robinet. Si vous habitez dans une zone où l'eau est très calcaire, des dépôts de calcaire peuvent se former rapidement. Par conséquent, il est recommandé d'utiliser de l'eau distillée ou déminéralisée pour prolonger la durée de vie de votre appareil.

Ne mettez pas de parfum, de vinaigre, d'amidon, de détartrants, de produits d'aide au repassage ou autres agents chimiques dans le réservoir d'eau.

Repassage

Veuillez lire attentivement le guide de démarrage rapide de ce mode d'emploi avant d'utiliser votre appareil.

Réglage de température

Sélectionnez le réglage de température adapté à votre vêtement conformément au tableau 1 ci-dessous :

Tableau 1 :

Type de tissu	Réglage de température	Contrôle automatique de vapeur	Effet pressing
Lin	MAX		Oui
Coton	●●●	Adaptation automatique à la quantité optimale	Oui
Laine	●●		Non
Soie	●●		Non
Fibres synthétiques (par ex. acrylique, nylon, polyamide, polyester)	●	Adaptation automatique à l'absence de vapeur	Non

Réglage de vapeur

- **Vapeur automatique** : le fer adapte automatiquement le débit de vapeur en fonction de la température sélectionnée pour un résultat optimal.
- **ECO** : ce réglage de vapeur vous permet de réduire le débit de vapeur pour économiser de l'énergie tout en assurant une vapeur suffisante pour repasser vos vêtements.
- **Repassage à sec** : ce réglage de vapeur vous permet de repasser sans vapeur ou de stopper la vapeur lorsque vous n'utilisez pas le fer.
- **Repassage avec plus de vapeur** : maintenez la gâchette vapeur enfoncée pour produire plus de vapeur et éliminer les faux plis les plus tenaces.

Effet pressing et défroissage vertical

- Appuyez sur la gâchette vapeur, puis relâchez-la pour un jet de vapeur puissant. Cette fonction peut être utilisée pour éliminer les faux plis les plus tenaces de manière ciblée ou pour défroisser un vêtement suspendu.

Remarque : la fonction Effet pressing ne peut être utilisée qu'à une température située entre ●●● et MAX. Une fuite peut survenir si vous utilisez la fonction Effet pressing à une température trop basse.

De la vapeur brûlante s'échappe du fer. Ne défroissez pas un vêtement lorsque quelqu'un le porte. Pour éviter toute brûlure, ne dirigez pas la vapeur vers quelqu'un.

Arrêt automatique (certains modèles uniquement)

La fonction d'arrêt automatique éteint le fer s'il n'a pas été utilisé pendant 30 secondes et posé sur sa semelle ou pendant 8 minutes et posé sur son talon. Le voyant d'arrêt automatique s'allume.

- Pour que le fer chauffe à nouveau, prenez-le en main ou déplacez-le légèrement. Le voyant d'arrêt automatique s'éteint.

Nettoyage et entretien

Pour les illustrations, reportez-vous à l'arrière du mode d'emploi.

Nettoyage

- 1 Débranchez le fer et laissez-le refroidir.
- 2 Videz l'eau restante du réservoir d'eau par l'ouverture de remplissage d'eau.
- 3 Ôtez les particules de calcaire et autres impuretés de la semelle au moyen d'un chiffon humide et d'un détergent (liquide) non abrasif.

Évitez le contact de la semelle avec tout objet métallique afin de ne pas l'endommager. N'utilisez jamais de tampons à récurer, vinaigre ou autres produits chimiques pour nettoyer la semelle.

Quick Calc Release

IMPORTANT : pour prolonger la durée de vie de votre appareil et maintenir une production de vapeur optimale, utilisez la fonction Quick Calc Release tous les mois. Si l'eau de votre région est très calcaire, utilisez cette fonction plus fréquemment.

Remarque : assurez-vous que le fer a été débranché pendant au moins 1 heure et a complètement refroidi avant d'utiliser Quick Calc Release.

16 FRANÇAIS

- 1 Posez le fer sur une surface plane et relevez le verrou Quick Calc Release à l'arrière du fer (fig. 15).
- 2 Retirez le réservoir Quick Calc Release (fig. 16).
- 3 Videz le calcaire du réservoir dans un évier ou une poubelle. Nettoyez le réservoir sous l'eau du robinet. Retirez l'excédent d'eau du réservoir (fig. 17).

Ne versez pas d'eau, de vinaigre, de détartrants ni d'autres produits chimiques dans le fer par l'ouverture du Quick Calc Release.

N'utilisez pas de vinaigre, de détartrants ni d'autres produits chimiques pour nettoyer le réservoir.

- 4 Essuyez le calcaire dans l'ouverture du réservoir Quick Calc Release à l'aide d'un chiffon humide (fig. 18).
- 5 Remplacez le réservoir dans le fer (fig. 19).
- 6 Abaissez le verrou Quick Calc Release (fig. 20).

N'utilisez pas le fer si le réservoir Quick Calc Release n'est pas verrouillé.

En cas d'endommagement ou de perte du réservoir, contactez le Service Consommateurs de votre pays (voir le dépliant de garantie internationale pour les coordonnées).

Fonction Calc-Clean

IMPORTANT : outre la fonction Quick Calc Release, il est recommandé de procéder au détartrage de l'appareil tous les mois pour prolonger sa durée de vie. Si l'eau de votre région est très calcaire ou si du calcaire s'écoule de la semelle lors du repassage, utilisez cette fonction plus fréquemment.

- 1 Assurez-vous que le fer est débranché et que le curseur de vapeur est réglé sur le réglage à sec.
- 2 Remplissez le réservoir d'eau jusqu'à l'indication MAX.

Ne versez pas de vinaigre ou d'autres détartrants dans le réservoir d'eau.

- 3 Branchez le fer et réglez le thermostat sur MAX.
- 4 Lorsque le voyant de température s'éteint, débranchez le fer.
- 5 Tenez le fer au-dessus de l'évier. Maintenez enfoncé le bouton Calc-Clean et secouez légèrement le fer en avant et en arrière jusqu'à ce que toute l'eau du réservoir d'eau soit vidée (fig. 21).

Les résidus de calcaire sont évacués, de la vapeur et de l'eau bouillante sortent également de la semelle.

Remarque : répétez les étapes 2 à 5 aussi souvent que nécessaire.

- 6 Branchez le fer et laissez-le chauffer pour que la semelle soit sèche.
- 7 Lorsque le voyant de température s'éteint, débranchez le fer.
- 8 Repassez un morceau de tissu afin d'éliminer les dernières gouttes d'eau qui se sont formées sur la semelle, le cas échéant.

Dépannage

Cette rubrique présente les problèmes les plus courants que vous pouvez rencontrer avec votre appareil. Si vous ne parvenez pas à résoudre le problème à l'aide des informations ci-dessous, rendez-vous sur www.philips.com/support pour consulter les questions fréquemment posées, ou contactez le Service Consommateurs de votre pays (voir le dépliant de garantie internationale pour les coordonnées).

Problème	Cause possible	Solution
De l'eau s'écoule de l'ouverture de remplissage d'eau.	Vous avez trop rempli le réservoir d'eau.	Ne remplissez pas le réservoir d'eau au-delà de l'indication MAX . Videz l'eau restant dans le réservoir d'eau.
De l'eau s'écoule de la semelle après que le fer a été débranché ou rangé.	Le curseur de vapeur est réglé sur MAX ou ECO .	Réglez le curseur de vapeur sur le réglage à sec.
	Vous avez mis le fer en position horizontale alors que le réservoir n'était pas vide.	Videz le réservoir d'eau.
De l'eau ou de la vapeur fuit par l'arrière du fer.	Vous n'avez pas verrouillé correctement le réservoir Quick Calc Release.	Sortez le réservoir Quick Calc Release et nettoyez-le sous l'eau du robinet. Utilisez un tissu pour essuyer le calcaire dans l'ouverture située à l'arrière du fer. Remettez le réservoir en place et verrouillez-le. (Voir le chapitre « Nettoyage et entretien », section « Fonction Quick Calc Release »).
	Le réservoir Quick Calc Release est endommagé.	Contactez le Service Consommateurs de votre pays (voir le dépliant de garantie internationale pour les coordonnées).
La fonction Effet pressing ne fonctionne pas correctement (de l'eau s'écoule de la semelle).	Vous avez utilisé la fonction Effet pressing trop souvent dans un laps de temps trop court.	Patientez quelques secondes avant d'utiliser de nouveau la fonction Effet pressing.
	Vous avez utilisé la fonction Effet pressing à une température trop basse.	Sélectionnez une température de repassage adaptée à la fonction Effet pressing (●●● à MAX).
Des particules de calcaire et des impuretés s'écoulent de la semelle pendant le repassage.	Du calcaire s'est formé dans la semelle.	Utilisez la fonction anticalcaire (voir le chapitre « Nettoyage et entretien », section « Fonction anticalcaire »).

استكشاف الأخطاء وإصلاحها

يلخّص هذا الفصل معظم المشاكل الشائعة التي يمكن أن تواجهها مع الجهاز. في حال لم تتمكن من حلّ المشكلة من خلال الرجوع إلى المعلومات الواردة أدناه، يرجى زيارة www.philips.com/support للاطلاع على لائحة الأسئلة المتداولة، أو الاتصال بمركز خدمة العملاء في بلدك (راجع كتيّب الضمان العالمي للحصول على تفاصيل جهة الاتصال).

المشكلة	السبب المحتمل	الحل
تتسرب المياه من فتحة تعبئة المياه.	لقد ملأت خزان الماء بكمية تتخطى الحد المسموح به.	لا تملأ خزان الماء إلى مستوى يتخطى مؤشر المستوى الأقصى MAX. أفرغ كمية المياه الزائدة من خزان الماء.
تتسرّب الماء من قاعدة المكواة بعد فصل المكواة عن الطاقة أو بعد تخزينها.	تم تعيين كبسة البخار المتحركة إلى المستوى الأقصى MAX أو إلى الوضع الصديق للبيئة ECO.	عيّن كبسة البخار المتحركة إلى إعداد الكيّ بدون بخار.
	لقد وضعت المكواة في وضعية أفقية من دون تفرغ المياه المتبقية في خزان الماء.	أفرغ خزان الماء.
يتسرب الماء أو البخار من الجهة الخلفية للمكواة.	لم تقلل درجة ميزة حرير الكلس السريعة بطريقة صحيحة.	أخرج درج ميزة حرير الكلس السريعة ونظّفه باستخدام ماء الحنفية. استخدم قطعة قماش لمسح الكلس في فتحة الجهة الخلفية للمكواة. أعد الدرج إلى مكانه وأقفله. راجع فصل "التنظيف والصيانة". القسم "وظيفة ميزة حرير الكلس السريعة".
	إن درجة ميزة حرير الكلس السريعة تالف.	اتصل بمركز خدمة العملاء في بلدك (راجع كتيّب الضمان العالمي للحصول على تفاصيل جهة الاتصال).
لا تعمل وظيفة تعزيز البخار بشكل جيد (المياه تتسرّب من قاعدة المكواة).	لقد استخدمت وظيفة تعزيز البخار بشكل متكرر جداً في غضون مدة قصيرة.	انتظر بضع ثوانٍ قبل استخدام هذه الوظيفة من جديد.
	لقد استخدمت وظيفة تعزيز البخار على درجة حرارة متدنية جداً.	عيّن درجة حرارة الكيّ لاستخدام وظيفة تعزيز البخار (من ●●● إلى الحد الأقصى MAX).
تخرج قشور وملوثات من قاعدة المكواة أثناء الكيّ.	يتشكل الكلس داخل قاعدة المكواة.	استخدم وظيفة تنظيف الكلس (راجع الفصل "التنظيف والصيانة". قسم "وظيفة تنظيف الكلس").

لا تستخدم الخل. أو مواد لإزالة الأكسدة والترسبات، أو أي مواد كيميائية أخرى لتنظيف الدرج.

- 4 امسح الترسبات الكلسية المتراكمة في فتحة درج ميزة خريز الكلس السريعة باستخدام قطعة قماش رطبة (الصورة رقم 18).
 - 5 أدخل الدرج مجدداً في المكواة. (الصورة رقم 19).
 - 6 اضغط على قفل ميزة خريز الكلس السريعة إلى أسفل (الصورة رقم 20).
- لا تستخدم المكواة عندما يكون درج ميزة خريز الكلس السريعة غير مقفل.
- في حال كسر الدرج أو فقدانه، اتصل بمركز خدمة العملاء في بلدك (راجع كتيب الضمان العالمي للحصول على تفاصيل جهة الاتصال).

وظيفة تنظيف الكلس

هام: إلى جانب ميزة خريز الكلس السريعة، يجب إجراء عملية تنظيف الكلس كل شهر لزيادة عمر المكواة. إذا كانت المياه المتوفرة في منطقتك صلبة، أو إذا كانت الترسبات الكلسية تتكوّن على قاعدة المكواة أثناء الكي، استخدم هذه الوظيفة بشكل متكرر أكثر.

- 1 تأكد من أن المكواة غير موصولة بالطاقة، ومن أن كبسة البخار المتحركة معيّنة إلى إعداد الكي بدون بخار.
- 2 املاً خزان الماء حتى بلوغ مستوى الحد الأقصى MAX.
- لا تضع خلافاً أو أي مواد أخرى لإزالة الأكسدة والترسبات في خزان الماء.
- 3 قم بوصل المكواة بمصدر الطاقة، وعيّن قرص درجة الحرارة إلى مستوى الحد الأقصى MAX.
- 4 افصل المكواة عن مصدر الطاقة عندما ينطفئ ضوء درجة الحرارة.
- 5 ضع المكواة فوق المغسلة، استمر في الضغط على زر تنظيف الكلس وهزّ المكواة برفق إلى الأمام وإلى الخلف حتى يتم استخدام كل المياه في خزان الماء (الصورة رقم 21).
- يتم دفع الكلس خارج المكواة، كما يخرج البخار والمياه المغلية من قاعدة المكواة.
- ملاحظة: كرر الخطوات من 2 إلى 5 إذا كانت المياه التي تخرج من المكواة لا تزال تحتوي على أجزاء كلسية.
- 6 قم بوصل المكواة بمصدر الطاقة، واتركها حتى تسخن لتجفيف قاعدة المكواة.
- 7 افصل المكواة عن مصدر الطاقة عندما ينطفئ ضوء مؤشر درجة الحرارة.
- 8 مرر المكواة برفق فوق قطعة من القماش لإزالة أي بقع من المياه على قاعدة المكواة.

إعداد الكي البخار

- إعداد الكي البخار التلقائي: تضبط المكواة تلقائيًا كمية إخراج البخار وفقًا لدرجة الحرارة المحددة لتوفير أفضل نتائج للكي.
- إعداد صديق للبيئة: يسمح لك إعداد البخار هذا بتخفيض كمية إخراج البخار للحد من استهلاك الطاقة والحفاظ على كمية بخار كافية لكي القماش.
- إعداد الكي بدون بخار: يسمح لك إعداد البخار هذا بالكي بدون بخار أو بإيقاف إخراج البخار عند عدم استخدام المكواة.
- إعداد الكي ببخار إضافي: اضغط باستمرار على زر إطلاق تعزيز البخار للحصول على المزيد من البخار لإزالة التجاعيد الصعبة.

وظيفة تعزيز البخار والكي البخار في الوضع العمودي

- اضغط على زر إطلاق تعزيز البخار وحرره للحصول على طليقة بخار قوية. يمكن استخدام هذا الوظيفة لإزالة التجاعيد الصعبة المستهدفة أو جاعيد ملابس معلقة.
- ملاحظة: لا يجب استخدام وظيفة تعزيز البخار إلا عند تعيين درجة الحرارة بين ●●● والحد الأقصى MAX. قد يحدث تسرب مياه إذا ما استخدمت وظيفة تعزيز البخار على درجة حرارة منخفضة للغاية.
- يخرج البخار الساخن من المكواة. لا تحاول إزالة التجاعيد عن الملابس أثناء ارتدائها. لتجنب الحروق. لا توجه البخار نحو الأشخاص.

وظيفة الإيقاف التلقائي الآمن (أنواع محددة فقط)

- تقدم وظيفة الإيقاف التلقائي الآمن على إيقاف تشغيل المكواة تلقائيًا إذا لم يتم استخدامها بعد 30 ثانية من وضعها على القاعدة. أو بعد 8 دقائق من وضعها على القاعدة الخلفية. سيضيء ضوء الإيقاف التلقائي.
- لإحماء المكواة من جديد. احمّل المكواة أو حركها قليلاً. سينطفئ ضوء الإيقاف التلقائي.

التنظيف والصيانة

رؤية الصور. راجع الكتيب المتوفر في الجهة الخلفية من دليل المستخدم.

التنظيف

- 1 افصل المكواة عن مصدر الطاقة واتركها لتبرد.
 - 2 أفرغ المياه المتبقية في خزان الماء عبر فتحة تعبئة المياه.
 - 3 امسح الفشور أو البقايا الموجودة على قاعدة المكواة باستخدام قطعة قماش رطبة ومادة تنظيف ناعمة (سائل).
- للحفاظ على نعومة قاعدة المكواة. تجنب ملامستها بقوة مع الأجسام المعدنية. لا تستخدم بتاتاًليفة خشنة. أو الخل أو أي مواد كيميائية أخرى لتنظيف قاعدة المكواة.

ميزة تحرير الكلس السريعة

هام: لزيادة عمر الجهاز والحفاظ على أداء بخاري جيد. استخدم وظيفة ميزة تحرير الكلس السريعة كل شهر. إذا كانت المياه المتوفرة في منطقتك صلبة. استخدم هذه الوظيفة بشكل متكرر أكثر.

ملاحظة: تأكد من أنه تم فصل المكواة عن مصدر الطاقة منذ ساعة على الأقل ومن أنها أصبحت باردة تمامًا قبل استخدام ميزة تحرير الكلس السريعة.

- 1 ضع المكواة على سطح مستوٍ واضغط إلى أعلى على قفل ميزة تحرير الكلس السريعة المتوفرة في الجهة الخلفية من المكواة (الصورة رقم 15).
 - 2 أخرج درج ميزة تحرير الكلس السريعة (الصورة رقم 16).
 - 3 أفرغ الترسبات الكلسية الموجودة في الدرج في الغسلة أو سلة المهملات. نظّف الدرج مستخدمًا ماء الحنفية. أفرغ المياه الزائدة من الدرج (الصورة رقم 17).
- لا تضع الماء. أو الخلل. أو مواد إزالة الأكسدة والترسبات. أو أي مواد كيميائية أخرى في فتحة ميزة تحرير الكلس السريعة.

هام

تهانينا على شرائك المنتج، ومرحباً بك في Philips! للاستفادة بالكامل من الدعم الذي تقدمه شركة Philips، قم بتسجيل منتجك على www.philips.com/welcome.

اقرأ بإمعان كتيب المعلومات المهمة المنفصل ودليل المستخدم هذا قبل استخدام الجهاز. احتفظ بالمستندين للرجوع إليهما في المستقبل.

نظرة عامة عن المنتج (صورة 1)

- 1 زر البخار
- 2 كبسة البخار المتحركة
 - أ. إعداد الكي بدون بخار
 - ب. إعداد صديق للبيئة
 - ج. إعداد الكي بالبخار التلقائي
- 3 زر إطلاق تعزيز البخار
- 4 ضوء وظيفة الإيقاف التلقائي الآمن (أنواع محددة فقط)
- 5 ضوء مؤشر درجة الحرارة
- 6 قرص درجة الحرارة مع التحكم التلقائي بالبخار
- 7 زر تنظيف الكلس
- 8 قفل ميزة تحرير الكلس السريعة
- 9 درج ميزة تحرير الكلس السريعة

نوع المياه الذي يجب استخدامه

تم تصميم الجهاز للاستخدام مع ماء الحنفية، إذا كنت تسكن في منطقة حيث تكون المياه صلبة، قد يؤدي ذلك إلى تراكم سريع للترسبات الكلسية، بالتالي، يوصى باستخدام مياه مقطرة أو خالية من المعادن لزيادة عمر الجهاز. لا تضع معطراً، أو خلاً، أو نشاء، أو مواد لإزالة الأكسدة والترسبات، أو مواد مساعدة على الكي، أو أي مواد كيميائية أخرى في خزان الماء.

الكي

يرجى قراءة دليل البدء السريع في دليل المستخدم هذا بعناية لبدء استخدام جهازك.

إعداد الحرارة

عَيّن درجة الحرارة إلى الإعداد الذي يناسب نوع القماش وفقاً للجدول 1 أدناه:

الجدول 1:

نوع القماش	إعداد الحرارة	التحكم التلقائي بالبخار	تعزيز البخار
الكتان	العدد الأقصى		نعم
القطن	●●●		نعم
الصوف	●●	ضبط تلقائي إلى الكمية المثالية	كلا
الحرير	●●		كلا
الأقمشة الصناعية (مثل الأكريليك، النايلون، البولي أميد، البوليستر)	●	ضبط تلقائي إلى الكي بدون بخار	كلا

عیب یابی

در این فصل خلاصه‌ای از مشکلات متداولی که ممکن است هنگام استفاده از این وسیله با آنها برخورد کنید آمده است. اگر نمی‌توانید مشکل را با اطلاعات زیر برطرف کنید. از سایت www.philips.com/support برای لیست سؤالات متداول بازدید کنید یا با مرکز پشتیبانی از مشتریان در کشور خود تماس بگیرید (به بروشور گارانتی جهانی برای اطلاعات تماس مراجعه کنید).

اشکال	علت احتمالی	راه حل
آب از درب پرکننده مخزن آب نشت می‌کند.	مخزن آب را بیش از حد پر کرده‌اید.	مخزن آب را بیشتر از نشانگر MAX پر نکنید. آب اضافی را از داخل مخزن بیرون بریزید.
پس از آن که اطو از برق کشیده شده و کنار گذاشته شد. قطرات آب از کف اطو خارج می‌شود.	دکمه انتخابگر بخار روی MAX یا ECO تنظیم می‌شود.	دکمه انتخابگر بخار را روی تنظیم خشک قرار دهید.
	شما اطو را در حالی که هنوز آب در مخزن آن است. در وضعیت افقی قرار داده‌اید.	مخزن آب را خالی کنید.
آب یا بخار از قسمت پشت اطو به بیرون نشت می‌کند.	سینی پاکسازی سریع رسوب را به درستی قفل نکرده‌اید.	سینی پاکسازی سریع رسوب را بیرون بکشید و آن را با استفاده از آب لوله تمیز کنید. از یک پارچه برای پاک کردن رسوب درپچه قسمت عقب اطو استفاده کنید. سینی را به داخل اطو برگردانید و آن را قفل کنید. (به فصل 'تمیز کردن و مراقبت از دستگاه' بخش 'عملکرد پاکسازی سریع رسوب' مراجعه کنید).
	سینی پاکسازی سریع رسوب آسیب دیده است.	با مرکز پشتیبانی از مشتریان در کشور خود تماس بگیرید (به بروشور گارانتی جهانی برای اطلاعات تماس مراجعه کنید).
عملکرد افزایش بخار به درستی کار نمی‌کند (آب از کف اطو بیرون می‌ریزد).	در مدت زمان بسیار کوتاهی از عملکرد افزایش بخار به مقدار زیادی استفاده کرده‌اید.	قبل از استفاده مجدد از عملکرد افزایش بخار چند دقیقه صبر کنید.
	از عملکرد افزایش بخار در دمای بسیار پایین استفاده کرده‌اید.	دمای اطو را طوری تنظیم کنید که عملکرد افزایش بخار بتواند با آن استفاده شود (●●● روی MAX).
رسوبات و ناخالصی‌ها در هنگام اطو کردن از کف اطو بیرون می‌ریزد.	در داخل صفحه صاف کف اطو رسوبات شکل گرفته‌اند.	از عملکرد تمیزکردن رسوب استفاده کنید (به فصل 'تمیزکردن و مراقبت از دستگاه' بخش 'عملکرد تمیزکردن رسوب' مراجعه کنید).

از سرکه، مواد رسوب‌زدا یا مواد شیمیایی دیگر برای شستشوی سینی استفاده نکنید.

4 رسوبات را از درجه سینی پاکسازی سریع رسوب با یک پارچه مرطوب پاک کنید (شکل 18).

5 سینی را دوباره در اطو قرار دهید (شکل 19).

6 قفل پاکسازی سریع رسوب را به پایین فشار دهید (شکل 20).

هنگامی که سینی پاکسازی سریع رسوب قفل نشده از اطو استفاده نکنید.

اگر سینی شکست یا آن را گم کردید، یا مرکز پشتیبانی از مشتریان در کشور خود تماس بگیرید (به بروشور گارانتی جهانی برای اطلاعات تماس مراجعه کنید).

عملکرد ضد رسوب

مهم؛ علاوه بر عملکرد پاکسازی سریع رسوب، باید از عملکرد تمیز کننده رسوب نیز ماهی یکبار استفاده کنید تا طول عمر اطوی شما افزایش یابد. اگر آب در منطقه شما خیلی سخت است، یا مشاهده می‌کنید که در هنگام اطو کردن رسوب از سوراخ‌های صفحه کف اطو بیرون می‌ریزد، از این عملکرد به طور مرتب استفاده کنید.

1 مطمئن شوید که اطو از برق بیرون کشیده شده است و دکمه انتخابگر بخار روی تنظیم خشک است.

2 مخزن آب را تا نشانگر MAX پر کنید.

سرکه یا محلول‌های رسوب‌زدا را در آب مخزن نریزید.

3 اطو را به برق بزنید و درجه تنظیم دما را روی MAX تنظیم کنید.

4 هنگامی که لامپ نشانگر دما خاموش شد اطو را از برق بکشید.

5 اطو را روی سینک نگهدارید. دکمه تمیز کننده رسوب را مرتباً فشار دهید و اطو را به آرامی به جلو و عقب تکان دهید تا همه آب داخل مخزن مصرف شود (شکل 21).

رسوبات با فشار به بیرون رانده می‌شوند. همچنین آب و بخار نیز از صفحه صاف کف اطو به بیرون می‌ریزند.

توجه: اگر آبی که از اطو بیرون می‌آید هنوز حاوی ذرات رسوب بود مراحل 2 تا 5 را تکرار کنید.

6 اطو را به برق بزنید و بگذارید اطو گرم شده و صفحه صاف کف اطو خشک شود.

7 هنگامی که لامپ نشانگر دما خاموش شد اطو را از برق بکشید.

8 اطو را به آرامی روی یک تکه پارچه بکشید تا هر گونه لکه آب از روی کف اطو پاک شود.

تنظیم بخار

- بخار خودکار: اظو به طور خودکار خروجی بخار را بر طبق دمای انتخابی تنظیم می‌کند تا بهترین نتایج اطوکشی ارائه شود.
- **ECO**: این تنظیم بخار به شما امکان می‌دهد خروجی بخار را کاهش دهید تا در انرژی ذخیره شود و بخار کافی برای اطوکشی لباس‌های خود داشته باشید.
- خشک: این تنظیم بخار به شما امکان می‌دهد بدون بخار اطو کنید یا وقتی اطو در حال استفاده نیست. بخار را متوقف کنید.
- اطو کردن با بخار زیاد: دکمه فشاری افزایش بخار را فشار داده و نگهدارید تا با بخار بیشتر چروک‌های سخت صاف شوند.

عملکرد افزایش بخار و بخار عمودی

- برای بخار قوی، دکمه فشاری افزایش بخار را فشار داده و رها کنید. از این گزینه می‌توان برای از بین بردن چروک‌های سخت یا اطوکشی چروک‌های لباس آویزان استفاده نمود.
- توجه: عملکرد افزایش بخار فقط باید در تنظیم دمای بین ●●● تا MAX استفاده شود. در دمای خیلی کم اگر از افزایش بخار استفاده کنید، ممکن است چکه کند.
- بخاری که از اطو خارج می‌شود داغ است. از اطوکشی چروک‌های لباس در حالی که لباس پوشیده شده است خودداری کنید. برای جلوگیری از سوختگی، بخار را مستقیم روی بدن نگیرید.

خاموشی خودکار ایمنی (فقط برخی مدل‌ها)

- عملکرد خاموشی خودکار در صورتی که اطو به مدت 30 ثانیه در حالی که روی صفحه کف اطو قرار دارد استفاده نشود یا به مدت 8 دقیقه روی پایه روشن باشد به صورت خودکار اطو را خاموش می‌کند. چراغ خاموشی خودکار روشن می‌شود.
- برای اینکه دوباره اطو گرم شود، اطو را بردارید یا به آرامی حرکت دهید. چراغ خاموشی خودکار خاموش می‌شود.

تمیز کردن و مراقبت از دستگاه

برای شکل‌ها، به برگه پشت دفترچه راهنمای کاربر مراجعه کنید.

تمیز کردن

- 1** اطو را از برق بکشید و بگذارید خنک شود.
 - 2** آب باقیمانده در مخزن آب را از طریق درب پرکننده مخزن آب بیرون بریزید.
 - 3** با یک پارچه مرطوب و محلول پاک‌کننده ملایم (مایع) لکه‌ها و هر رسوبی را از روی صفحه کف اطو پاک کنید.
- برای نرم نگه داشتن صفحه کف اطو، از تماس فلزات و اشیای سخت با کف اطو خودداری کنید. هرگز از یک پد ساینشی، سرکه یا مواد شیمیایی دیگر برای تمیز کردن صفحه صاف کف اطو استفاده نکنید.

رسوب‌زدایی سریع

مهم: برای طولانی‌تر کردن عمر دستگاه و حفظ عملکرد بخاردهی در بهترین وضعیت، از عملکرد پاکسازی سریع رسوب ماهی یکبار استفاده کنید. اگر آب در منطقه شما سخت است، از این عملکرد بیشتر استفاده کنید.

توجه: قبل از استفاده از پاکسازی سریع رسوب، مطمئن شوید که اطو حداقل به مدت 1 ساعت از برق بیرون کشیده شده باشد و کاملاً خنک شده باشد.

1 اطو را روی یک سطح صاف قرار دهید و قفل پاکسازی سریع رسوب در پشت اطو را به بالا بکشید (شکل 15)

2 سینی پاکسازی سریع رسوب با بیرون بیاورید (شکل 16).

3 رسوبات جمع شده در سینی را در سینک یا سطل زباله بریزید. با استفاده از آب لوله سینی را تمیز کنید. آب اضافی را از سینی خارج کنید (شکل 17).

از درجه پاکسازی سریع رسوب، آب، سرکه، مواد رسوب‌زدا یا مواد شیمیایی دیگر را در داخل اطو نریزید.

مهم

به دنیای محصولات Philips خوش آمدید! به شما برای خرید این محصول تبریک می‌گوییم! برای استفاده بهینه از خدمات پس از فروش Philips، دستگاه خود را در سایت www.philips.com/welcome ثبت نام کنید.

بروشور جداگانه اطلاعات مهم و این راهنمای کاربر را قبل از استفاده از این وسیله به دقت مطالعه کنید. هر دو دفترچه را برای مراجعه بعدی نگهداری کنید.

مروری کلی بر محصول (شکل 1)

- 1 دکمه آب‌پاش
- 2 دکمه انتخابگر بخار
- الف. تنظیم خشک
- ب. تنظیم اکو
- ج. تنظیم بخار خودکار
- 3 دکمه فنثاری افزایش بخار
- 4 لامپ ایمنی خاموشی خودکار (تنها برخی مدل‌ها)
- 5 لامپ نشانگر دما
- 6 درجه تنظیم دما با کنترل خودکار بخار
- 7 دکمه تمیزکننده رسوب
- 8 قفل پاکسازی سریع رسوب
- 9 سینی پاکسازی سریع رسوب

نوع آب مورد استفاده

این دستگاه جهت استفاده از آب لوله طراحی شده است. اگر در منطقه‌ای زندگی می‌کنید که آب لوله سخت است ممکن است به سرعت رسوبات سختی در دستگاه ته نشین شود. بنابراین، توصیه می‌شود از آب مقطر یا آب بدون مواد معدنی استفاده کنید تا طول عمر دستگاه طولانی‌تر شود.

از ریختن عطر، سرکه، شناسسته، موارد رسوب‌زا، مواد کمک کننده اطو یا دیگر مواد شیمیایی در مخزن آب خودداری کنید.

اطوکنشی

لطفاً برای شروع استفاده از دستگاه خود، راهنمای شروع به استفاده سریع در این دفترچه راهنما را بخوانید.

تنظیم دما

بر اساس جدول 1 در زیر، دمای مناسب را برای لباس خود انتخاب کنید:

جدول 1:

نوع پارچه	تنظیم دما	کنترل خودکار بخار	افزایش بخار
نخی	حداکثر		بله
کتان	●●●	به صورت خودکار برای میزان بهینه تنظیم شده است	بله
پشمی	●●		خیر
ابریشمی	●●		خیر
الیاف مصنوعی (مانند آکریلیک، نایلون، پولی‌آمید، پولی‌استر)	●	به طور خودکار روی بدون بخار تنظیم شد	خیر





