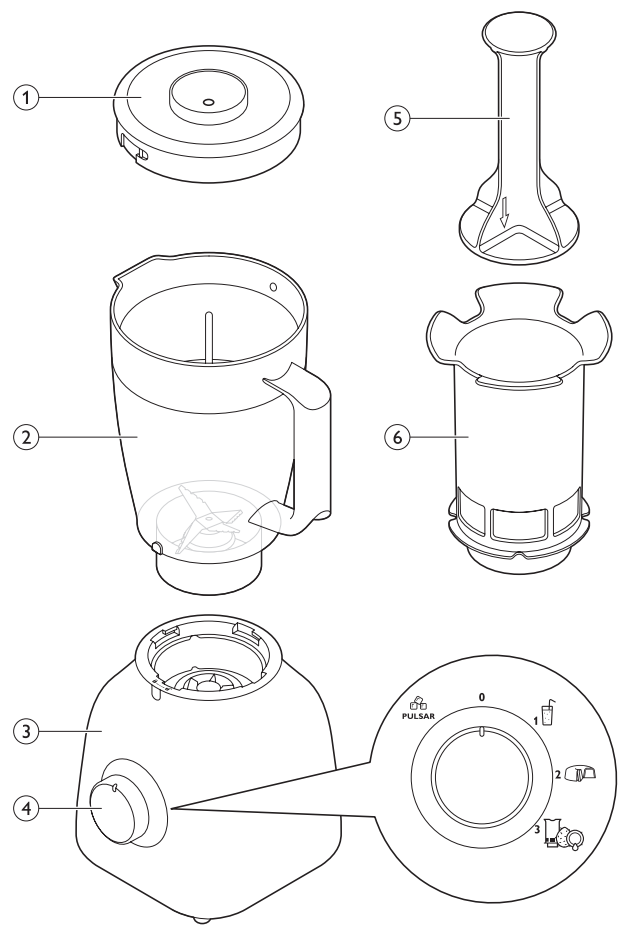


Sempre perto para ajudá-lo

Dúvidas?  
Entre em  
contato com  
a Philips

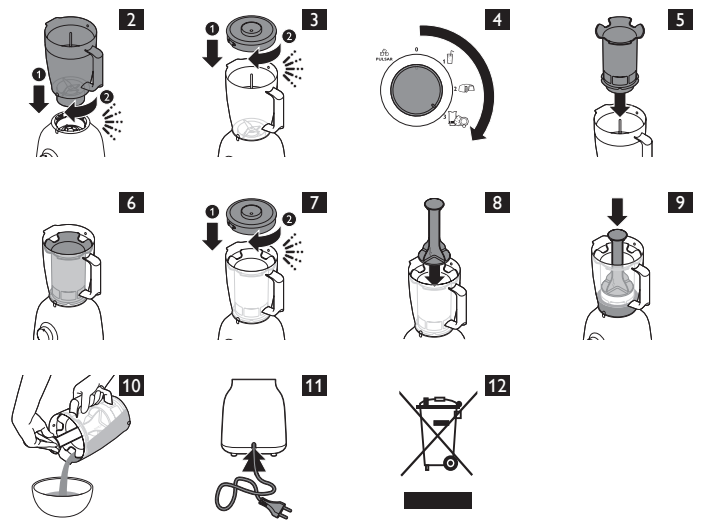
RI2104



# Manual do usuário

## PHILIPS WALITA

**CIC** Centro de Informações  
ao Consumidor  
Grande SP: (11) 2121 0203  
Demais localidades: 0800 701 0203



100% papel reciclado

[www.philips.com.br](http://www.philips.com.br)

4206.100.5859.1

## Introdução

Parabéns pela sua compra e seja bem-vindo à Philips Walita! Para aproveitar ao máximo o suporte oferecido pela Philips Walita, registre seu produto em [www.philips.com.br/walita](http://www.philips.com.br/walita).

## Descrição geral (fig. 1)

- 1 Tampa
- 2 Copo
- 3 Motor
- 4 Botão liga/desliga com 3 ajustes de velocidade e ajuste PULSAR
- 5 Pilão para filtro de coco
- 6 Filtro de coco

## Importante

Leia atentamente este manual do usuário antes de usar o aparelho e guarde-o para consultas futuras.

### Perigo

- Não mergulhe o motor na água ou em outro líquido nem lave-o em água corrente. Para limpá-lo, use somente um pano úmido.

### Aviso

- Antes de ligar o aparelho, verifique se a tensão indicada no aparelho corresponde à tensão do local.
- Se o cabo de energia estiver danificado, deverá ser substituído pela Philips Walita, por uma assistência técnica autorizada ou por um técnico qualificado para evitar situações de risco.
- Não use o aparelho se o plugue, o cabo de energia ou outras peças estiverem danificadas.
- Nunca deixe o aparelho funcionando sem vigilância.
- Este aparelho não deve ser usado por pessoas (inclusive crianças) com capacidades físicas, mentais ou sensoriais reduzidas ou pouca experiência e conhecimento, a menos que sejam supervisionadas ou instruídas sobre o uso do aparelho por uma pessoa responsável por sua segurança.
- Crianças devem ser supervisionadas para que elas não brinquem com o aparelho.
- Não toque nas lâminas, principalmente com o aparelho conectado à tomada. Elas são muito afiadas.
- Não coloque a mão ou qualquer objeto dentro do copo quando o aparelho estiver funcionando.
- Se as lâminas ficarem presas, retire o plugue da tomada antes de remover os ingredientes que estão causando o bloqueio.

### Atenção

#### Geral

- Sempre desconecte o aparelho da tomada antes de montar, desmontar ou ajustar qualquer peça.
- Nunca use acessórios ou peças de outros fabricantes ou que não sejam especificamente recomendados pela Philips Walita. O uso dos mesmos invalida a garantia.

#### Liquidificador

- Nunca coloque ingredientes com temperatura superior a 80°C no copo.
- Para evitar que transborde, não coloque mais de 1,25L no copo, principalmente se estiver processando na velocidade alta. Não coloque mais de 1L no copo se estiver processando líquidos quentes ou ingredientes que tendem a fazer espuma.
- Se os alimentos grudarem na parede da jarra, desligue o aparelho e desconecte o plugue da tomada. Use uma espátula para remover os alimentos da parede da jarra.
- Verifique sempre se a tampa está encaixada corretamente no copo antes de ligar o aparelho.

#### Filtro de coco

- Nunca use o filtro de coco para processar ingredientes com temperatura superior a 80 °C.
- Nunca sobrecarregue o filtro de coco.
- Não coloque mais que 200g de coco no filtro de coco ao mesmo tempo.
- Corte o coco em pedaços de, no máximo, 1,5 cm antes de colocá-lo no filtro de coco.
- Deixe de molho ingredientes secos, como grãos de soja, antes de colocá-los no filtro de coco.
- Não utilize o pilão quando o aparelho estiver em funcionamento.

## Campos eletromagnéticos (EMF)

Este aparelho Philips Walita está em conformidade com todos os padrões aplicáveis e regulamentos relacionados à exposição a campos eletromagnéticos.

## Antes da primeira utilização

Limpe todas as partes que entram em contato com o alimento antes de usar o aparelho pela primeira vez (consulte o capítulo 'Limpeza').

## Utilização do aparelho

### Liquidificador

Use o liquidificador para preparar purês, triturar e misturar. Com ele, você também pode preparar sucos, smoothies, massas de bolo e sopas e processar verduras, fruta, carnes etc.

- 1** Encaixe o copo no motor e gire-o no sentido horário até travá-lo (você ouvirá um "clique") (fig. 2).

O copo pode ser encaixado em qualquer posição.

- 2** Insira o plugue na tomada elétrica.

- 3** Coloque os ingredientes dentro do copo.

- 4** Coloque a tampa no copo (1). Pressione-a para baixo e gire-a no sentido horário até ela encaixar no lugar (você ouvirá um "clique") (2) (fig. 3).

*Nota: Verifique se a abertura na tampa está alinhada ao bico do copo.*

- 5** Gire o botão de controle de velocidades até a velocidade desejada (fig. 4).

Você pode utilizar a velocidade 2 para fazer massas. Você pode utilizar a velocidade 3 para processar ingredientes duros, como coco para extrair leite de coco.

- Gire o botão de controle de velocidades até o ajuste PULSAR se quiser processar gelo ou ingredientes duros rapidamente.

**Não deixe o aparelho funcionando por mais de 3 minutos ininterruptos.**

- 6** Desligue o aparelho e desconecte o plugue da tomada quando terminar de processar.

- 7** Limpe todas as partes destacáveis imediatamente após o uso (consulte o capítulo 'Limpeza').

### Dicas

- Se quiser triturar cubos de gelo, não coloque mais de seis cubos (de aproximadamente 25x35x25 mm) no copo e gire algumas vezes o botão de controle de velocidades até o ajuste PULSAR.
- Corte a carne ou outros ingredientes sólidos em pedaços pequenos antes de colocá-los no copo.
- Não processe uma grande quantidade de ingredientes sólidos ao mesmo tempo. Para obter bons resultados, recomenda-se processar esses ingredientes em pequenas quantidades.

### Filtro de coco

Com este filtro especial você prepara facilmente leite de coco feito em casa. Os designs exclusivos do filtro de coco e do pilão especial permitem a você preparar leite de coco rapidamente e sem bagunça.

Para obter os melhores resultados, processe cerca de 150 g de coco por vez. Isso é cerca de meio coco sem as cascas externa e interna. Utilize duas partes de água a cada parte de coco. Você pode ajustar a quantidade de água de acordo com a espessura desejada do leite de coco.

Corte o coco em pedaços de, no máximo, 1,5 cm.

Retire a casca interna se preferir obter um leite de coco mais branco. Você também pode processar o coco com a casca interna.

**Cuidado: Não processe mais que 200 g de coco de uma vez. Um coco inteiro sem as cascas externa e interna pesa cerca de 300 g, dependendo do tamanho.**

**Cuidado: Mantenha sempre a tampa no copo do liquidificador durante o processamento.**

**Cuidado: Desligue o aparelho antes de utilizar o pilão.**

*Dica: Você também pode utilizar o filtro de coco para processar frutas e grãos de soja.*

- 1** Encaixe o copo no motor e gire-o no sentido horário até travá-lo (você ouvirá um "clique") (fig. 2).

O copo pode ser encaixado em qualquer posição.

- Coloque o filtro de coco no copo do liquidificador (fig. 5).

*Nota: Certifique-se de que as ranhuras do filtro de coco estão exatamente alinhadas com as abas no interior do copo do liquidificador (fig. 6).*

- Coloque os pedaços de coco no filtro de coco.
- Coloque água no copo do liquidificador.
- Coloque a tampa no copo (1). Pressione-a para baixo e gire-a no sentido horário até ela encaixar no lugar (você ouvirá um “clique”) (2) (fig. 7).

*Nota: Verifique se a abertura na tampa está alinhada ao bico do copo.*

- Insira o plugue na tomada elétrica.
- Selecione a velocidade 3 e deixe o liquidificador ligado por aproximadamente 2 minutos (fig. 4).
- Desconecte o aparelho da tomada após o uso.
- Desligue o aparelho e retire o copo do liquidificador da unidade do motor. Desligue o aparelho ao terminar o processamento.
- Retire a tampa e coloque o pilão no filtro de coco (fig. 8).
- Pressione o pilão para retirar o leite do coco (fig. 9).
- Segure o pilão com uma mão e retire o leite de coco pelo bico do copo do liquidificador (fig. 10).
- Limpe todas as partes destacáveis imediatamente após o uso (consulte o capítulo ‘Limpeza’).

#### Dicas

- Ao processar uma grande quantidade, não coloque todos os ingredientes no filtro de coco ao mesmo tempo. Comece processando uma pequena quantidade e deixe o liquidificador ligado durante alguns segundos. Em seguida, desligue o aparelho e adicione outra pequena quantidade. Repita o procedimento até processar todos os ingredientes.

#### Limpeza

Nunca use palhas de aço, agentes de limpeza abrasivos ou líquidos agressivos, como querosene ou acetona, para limpar o aparelho.

#### Limpeza rápida

- Coloque o copo no motor.
- Encha-o com água até a metade e acrescente algumas gotas de detergente.
- Gire algumas vezes o botão de controle de velocidades até o ajuste PULSAR.
- Remova o copo do motor, esvazie-o e enxágüe-o com água fresca.

#### Limpeza total

- Desligue o aparelho da tomada.
- Retire todas as partes removíveis.

Não toque nas lâminas. Elas são muito afiadas.

- Limpe o motor com um pano úmido.

Não mergulhe o motor na água, não lave-o em água corrente e não coloque-o na lava-louças.

- Lave o copo do liquidificador, a tampa, o filtro de coco e o pilão com água quente e um pouco de detergente logo após o uso.

O copo do liquidificador, a tampa, o filtro de coco e o pilão também podem ser lavados na lava-louças.

#### Armazenamento

- Para guardar o excesso do cabo, empurre-o para dentro da parte traseira do motor (fig. 11).

#### Compra de acessórios

Para comprar acessórios ou peças avulsas, acesse [www.shop.philips.com/service](http://www.shop.philips.com/service) ou dirija-se até um revendedor Philips Walita. Você também pode entrar em contato com a Central de Atendimento ao Cliente Philips do seu país (veja o folheto de garantia mundial para obter detalhes sobre contato).

#### Meio ambiente

- Não descarte o aparelho com o lixo doméstico no final de sua vida útil. Leve-o a um posto de coleta oficial para que possa ser reciclado. Com esse ato, você ajuda a preservar o meio ambiente (fig. 12).

#### Garantia e suporte

Caso você precise de informações ou suporte, visite o site [www.philips.com.br/walita](http://www.philips.com.br/walita) ou leia o folheto de garantia mundial à parte.

#### Receita

##### Leite de soja

Para obter melhores resultados, compre o filtro 4206.136.65441. Esse filtro não é fornecido com o RI2104. Você pode encomendar esse filtro como um acessório (consulte o capítulo “Compra de acessórios”).

##### Ingredientes:

- 90g de grãos de soja secos
- 600ml de água

- Deixe os grãos de soja de molho por quatro horas antes de processá-los.
- Verta os grãos de soja e a água no filtro. Deixe o liquidificador ligado na velocidade mais alta por 24 segundos.  
Não processe mais do que uma receita de cada vez. Deixe o aparelho esfriar até a temperatura ambiente antes de continuar.
- Coloque o leite de soja em uma leiteira, adicione açúcar e deixe ferver em forno brando por 2 minutos.

#### CERTIFICADO DE GARANTIA

##### ATENÇÃO

Este certificado é uma vantagem adicional oferecida ao consumidor; porém, para que o mesmo tenha validade é imprescindível que seja apresentada a competente NOTA FISCAL de compra do produto. Com este produto, a Philips Walita tem como objetivo atender plenamente o consumidor, proporcionando a garantia na forma aqui estabelecida.

- Esta garantia é complementar à legal e estipula que todas as partes e componentes, ficam garantidos integralmente contra eventuais defeitos de peças ou de fabricação que venham a ocorrer no prazo de 2 (dois) anos a partir da data de entrega do produto ao consumidor; conforme expresso na nota fiscal de compra.
- Se o consumidor vier a transferir a propriedade deste produto, a garantia ficará automaticamente transferida, respeitando o prazo de validade, contado a partir da 1ª aquisição.
- Constatado o eventual defeito de fabricação, o consumidor deverá entrar em contato com a Assistência Técnica Autorizada mais próxima.
- Nas demais localidades onde não exista Assistência Técnica Autorizada as despesas de transportes do produto correm por conta do consumidor.
- No prazo de garantia as partes, peças e componentes eventualmente defeituosos, serão trocados gratuitamente, assim como a mão de obra aplicada.
- Esta garantia fica extinta se ocorrer uma das hipóteses a seguir:
  - Se o defeito for ocasionado pelo uso não domiciliar ou mau uso e em desacordo com as recomendações do manual de instruções do produto,
  - Se o produto foi examinado, alterado, adulterado, fraudado, ajustado ou consertado por oficina ou pessoa não autorizada pelo fabricante,
  - Se qualquer peça, parte ou componente agregado ao produto, se caracterizar como não original,
  - Se ocorrer a ligação deste produto em tensão diversa da indicada no produto,
  - Se o número de série que identifica o produto, estiver de alguma forma adulterado ou rasurado,
  - Por casos fortuitos ou de força maior, bem como aqueles causados por agentes da natureza.
- Não está coberta por esta garantia a mudança ou alteração de tensão do produto.

PHILIPS DO BRASIL LTDA.  
AV. OTTO SALGADO, 250 - DISTR. INDUSTRIAL CLÁUDIO GALVÃO NOGUEIRA  
VARGINHA - MINAS GERAIS - CEP 37066-440 - CX. POSTAL 311 - CNPJ(MF) 61 086 336/0144-06  
INDÚSTRIA BRASILEIRA - MARCA REGISTRADA